

# Torktumlare

## TD6-30



### Stora besparingar och enkel hantering



#### Människorna först

Certifierat ergonomisk design med ett användarcentrerat synsätt för extraordinär användarvänlighet

- Luddfilter  
Den vågräta filterlådan är placerad för att vara lätt att komma åt och rengöra, utan att du behöver böja dig
- Stor lucköppning ger enkel i- och urlastning
- Enkel service för att komponenterna är lätta att komma åt både framtill och baktill



#### Långsiktigt sparande

Innovativa funktioner för att spara pengar och tid, och omfatta en hållbar livsstil med utmärkt vattenavdunstningseffektivitet per kWh

- Fuktighetsbalans (tillval) hjälper till att stanna torkprocessen vid rätt tid för att minska energikostnaderna



#### Fullständig kontroll

Funktionen OnE Laundry hjälper dig att övervaka din utrustning och dess funktioner från valfri plats, vilket ger dig möjlighet att påverka och förbättra dina affärer - en personlig assistent för validering av hygien, samt hantering av tvättprocessen och dina inkomster (tillval)



#### Otrolig produktivitet

Torka mer tvättgodis på kortare tid: en banbrytande förbättring

- Reverserande trumma minimerar skrynklor och torktid, för effektiv och jämn torkning, med upp till 2 fulla trummor per timme



#### Global Advanced Hygiene

Programpaket Global Advanced Hygiene<sup>1</sup> med beprövad log 6-reduktion<sup>1</sup> desinfektion av textilier genom tvättprocessen som uppfyller kriterierna för alla lokala godkända standarder

I. Program finns för gas- och elektriska eluppvärmda torkar, förutom de typer av program där det inte går att kontrollera temperaturen

II. log 6-reduktion motsvarar en minskning av viruseffektiviteten med 99,9999 %. Effektiviteten i minskningen av SARS-CoV-2 och andra patogener vid processen bekräffas av RISE The Research Institutes of Sweden på grundval av data från Electrolux Professional-laboratoriet



De bilder som visas avser endast beskriva produkten. Olika varianter förekommer.

## Andra tillval

- Kan anslutas till boknings-/betalningssystem eller myntmätare
- Trumma och frontpaneler i rostfritt stål
- Friskluftsintag
- Imkanal upptill (evakueringsrör upptill finns inte på ånguppvärmda torktumlare)
- Kit för hög höjd för gasuppvärmda torktumlare (>610 m)

Specifikationer		TD6-30			
Kapacitet, fyllfaktor 1:18	kg / lbs	30.5 / 67.2			
Kapacitet, fyllfaktor 1:22	kg / lbs	25 / 55.1			
Trumvolym	Liter	550			
Trumdiameter	ø mm	913			
Uppvärmningsalternativ:					
El	kW	18.0 / 24.0 / 32.0			
Gas	kW/BTU/h	33 / 112700			
Ånga med 600-700 kPa	kW	36.0			
<b>Förbrukningsdata<sup>1</sup></b>		El 24.0 kW	El 32.0 kW	Gas	Ånga
Total tid	Min	31	23	24	23
Energiförbrukning	kWh	12.29	12.19	13.27	15.24
Förångning	g/min	409	543	512	550
Energi vattenavdunstning	kWh/l	0,98	0,98	1,06	1.22

1. Vid angiven kapacitet 1:22, tvättgodis av 100 % bomull med 50 % restfuktighet, torkat till 0 %.

Elektrisk anslutning					
Uppvärmingsalternativ	Nätspänning	Hz	Värmeeffekt kW	Total effekt kW	Rekommenderad säkring A
Eluppvärmd	400V 3N-	50	18,0/24,0/ 32,0	19,5/25,5/ 33,5	32/50/50
Gasuppvärmd/ ånguppvärmd	230V 1N-	50	1	1,8	10
	400V 3N-	50	1	1,5	10

1. Total effekt och rekommenderad säkring beror inte på uppvärmningseffekten i dessa fall.

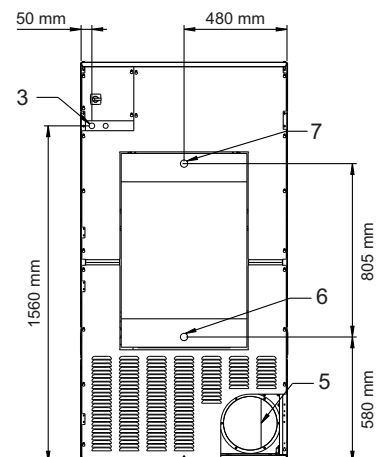
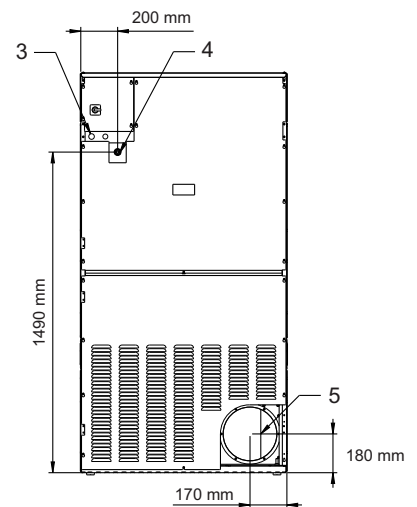
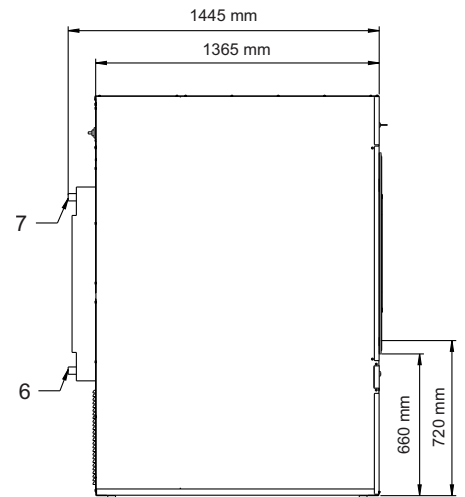
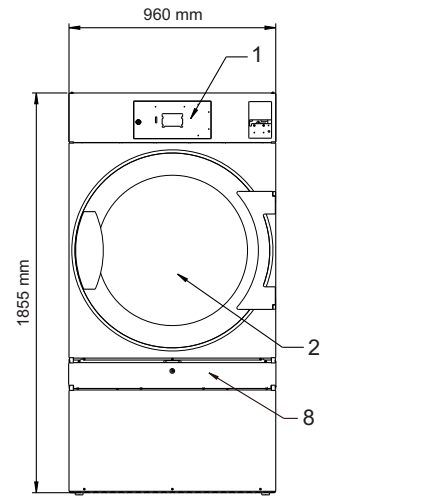
Ång-, gas- och luftanslutningar <sup>1</sup>		TD6-30
Ånga	ISO 7/1-R	1"
Ångtryck	kPa	100-1000
Ångförbrukning	kg/h	65
Kondens	ISO 7/1-R	1"
Gas	ISO 7/1-R	1/2"
Gasträck, naturgas	Pa	2000
	mbar	20
Gasträck, propangas	Pa	2800-3700
	mbar	28-37
Luftutsläpp	ø mm	200
Maximalt luftflöde, elektricitet 50 Hz/60 Hz	m <sup>3</sup> /h	940/940
Maximalt luftflöde, gas 50 Hz/60 Hz	m <sup>3</sup> /h	940/940
Maximalt luftflöde, ånga 50 Hz/60 Hz	m <sup>3</sup> /h	1080/1080
Maximalt statiskt moltryck, eluppvärmd maskin 50 Hz/60 Hz	Pa	480/950
Maximalt statiskt moltryck, gasuppvärmd maskin 50 Hz/60 Hz	Pa	420/900
Maximalt statiskt moltryck, ånguppvärmd maskin 50 Hz/60 Hz	Pa	1300/1550
Ljudnivåer		
Ljudnivå/ljudtrycksnivå vid torkning <sup>2</sup>	dB(A)	74/57
Värmeavgivning		
% av installerad effekt, max		15
Transportdata <sup>3</sup>		
Vikt	netto, kg	280
Transportvolym	m <sup>3</sup>	2,80
1. Manöverpanel	5. Evakueringsanslutning	
2. Lucköppning, ø 810 mm	6. Kondensatanslutning	
3. Elanslutning	7. Ånganslutning	
4. Gasanslutning	8. Luddfilter	

1. Maskiner som är tillverkade för att användas med gasol (LPG) får inte användas på höjder överstigande 610 m (2001 ft) om man inte monterar en speciell tillsats för högre höjder. Se reservdelslistan för tillsatsens nummer.

2. Ljudnivåer uppmätta enligt ISO 60704.

3. Genomsnittliga data. Pålvtikt/fraktvolymer beror på konfiguration. Kontakta logistik för exakta mått.

Silvergrått och mörkblått färgprov kan beställas med nr. 472998313.



Experience the Excellence  
www.electroluxprofessional.com

438908655SV/2024.10.14

Vi förbehåller oss rätten till specifikationsändringar utan föregående meddelande.