

# Kuivausrumpu

## TD6-37



### Taloudellisuus ja helppokäyttöisyys



#### Etusijalla ihminen

Sertifioitu ergonominen muotoilu ja ihmiskeinen suunnittelu saavat aikaan ainutlaatuisen käyttökokemuksen.

- Nukkasiihi
- Vaakasuntainen suodatinlokeron on helppo puhdistaa ilman kumartumista.
- Suuri luukun aukko helpottaa täyttämistä ja tyhjentämistä
- Helppo pääsy tärkeimpiin osiin edestä ja takaa sujuvoittaa huoltotoimenpiteitä.



#### Pitkän aikavälin säästöt

Innovatiiviset ominaisuudet säästävät aikaa ja rahaa ja edistävät kestävästä elämäntavasta erinomaisella vedenhauhtumistehokkuudella per kWh.

- Moisture Balance (lisävaruste) pysäyttää kuivauksen juuri oikeaan aikaan säästämällä energiakustannuksia.



#### Reaaliaikaiset ratkaisut

Voit valvoa laitetta ja sen toimintaa mistä tahansa OnE Laundryn ansiosta, joka parantaa liiketoimintaasi toimien henkilökohtaisena avustajana hygienian validoinnissa, prosessinhallinnassa sekä tuottojohtamisessa (lisävaruste).



#### Erinomainen tuottavuus

Kuivaa enemmän pyykkiä nopeammin: mullistava parannus

- Suuntaa vaihtava rumpu minimoi rypyt ja kuivausajan ja kuivaa tehokkaasti ja tasaisesti kaksi täyttä koneellista tunnissa.



#### Yleinen edistyskellinen hygienia

Global Advanced Hygiene -ohjelmakomplekti<sup>1</sup> testattu 6-logaritminen vähennemä<sup>II</sup> desinfioi tekstiilit pesuprosessissa täyttämällä kaikkien paikallisten hyväksytyjen standardien vaatimukset.

I. Ohjelma on saatavana kaasun- ja sähkölämmitteisten kuivausrumpujen vakioilla lukuun ottamatta erikoisaloille tarkoitettuja laitteita, joissa veden lämpötilaa ei voi säätää.

II. 6-logaritminen vähennemä vastaa 99,9999-prosenttista infektiivien virusten vähennemää. SARS-CoV-2-viruksen ja muiden taudinaiheuttajien poistumisen tehokkuus prosessissa on tutkimuslaitos RiSEn (The Research Institute of Sweden) vahvistama Electrolux Professionalin laboratoriotietoihin perustuen.



Esitteen kuvat ovat tuotteen esittelyä varten, ja varsinaisen laitteen voi olla erilainen.

## Muut ominaisuudet

- Liitettävissä varaus- ja maksujärjestelmään tai kolikkorahastimeen
- Rumpu ja etupaneeli ruostumatonta terästä
- Raitisilman tulo
- Poistoaukko yläosassa (ylös sijoitettu poisto ei saatavana höyrylämmitteisiin kuivausrumpuihin)
- Lisäosa erikoisvarusteiden kuivaamiseen
- Suuren korkeustason (high altitude) erikoisvaruste kaasukäyttöisille kuivausrummuille (>610 m)

Tärkeimmät tekniset tiedot		TD6-37			
Nimelliskapasiteetti, täyttökerroin 1:18	kg / paunaa	37,5 / 82,7			
Nimelliskapasiteetti, täyttökerroin 1:22	kg / paunaa	30,6 / 67,5			
Rummun tilavuus	litraa	675			
Rummun halkaisija	ø mm	913			
Lämmitysvaihtoehdot:					
Sähkö	kW	32,0 / 40,0			
Kaasu	kW / BTU/h	42 / 143400			
Höyry paineessa 600-700 kPa	kW	46,0			
<b>Kulutustiedot<sup>1</sup></b>		Sähkö 32,0 kW	Sähkö 40,0 kW	Kaasu	Höyry
Kokonaisaika	Min	28	23	23	22
Energiankulutus	kWh	15,10	15,08	16,42	19,27
Haihtuminen	g/min	544	676	653	700
Veden haihtumisen vaatima energia	kWh/l	0,98	0,98	1,07	1,26

1. Nimelliskapasiteetti 1:22, 100-prosenttinen puuvilla, alkukosteus 50 %, kuivausaste 0 %

Sähköliitännät					
Lämmitysvaihtoehto	Verkkojännite	Hz	Lämmityste- ho kW	Kokonaiste- ho kW	Suosittelava sulake A
Sähkölämmiteinen	220-240 V 3-	50/60	32,0/40,0	33,5/41,5	100/125
	380-415 V 3N/3-	50/60	32,0/40,0	33,5/41,5	50/63
	440 V 3-	60	32,0/40,0	33,5/41,5	50/63
	480 V 3-	60	32,0/40,0	33,5/41,5	50/63
Kaasulämmiteinen/ höyrylämmiteinen	220-240 V 1/1N-	50/60	1	1,8	10
	220-480 V 3/3N-	50/60	1	1,5	10

1. Kokonaisteho ja suositeltu sulake eivät riipu lämmitystehosta näissä tapauksissa.

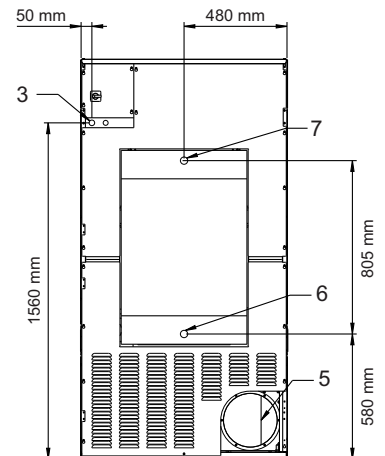
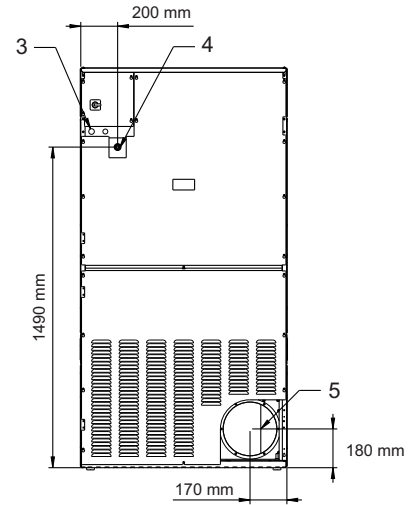
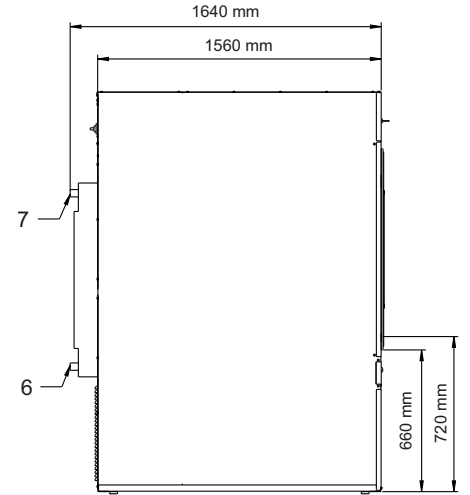
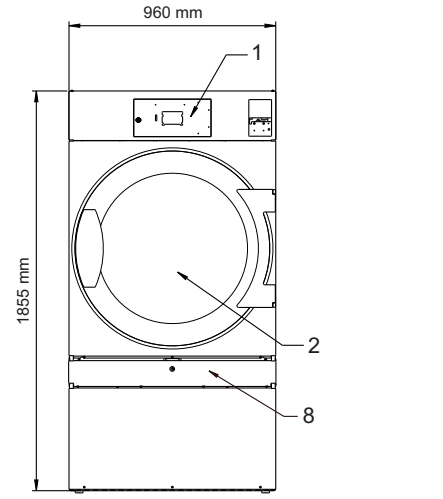
Höyry-, kaasu- ja ilmalaitännät <sup>1</sup>	TD6-37	
Höyry	ISO 7/1-R	1"
Höyrynpaine	kPa	100-1000
Höyryn kulutus	kg/h	65
Lauhdevesi	ISO 7/1-R	1"
Kaasu	ISO 7/1-R	1/2 tuumaa
Kaasun paine, luonnonkaasu	Pa	2000
	mbar	20
Kaasun paine, propaani	Pa	2800-3700
	mbar	28-37
Ilmanpoistoaukko	ø mm	200
Maksimi-ilmavirtaus, sähkö 50 Hz / 60 Hz	m <sup>3</sup> /h	1140/1140
Maksimi-ilmavirtaus, kaasu 50 Hz / 60 Hz	m <sup>3</sup> /h	1140/1140
Maksimi-ilmavirtaus, höyry 50 Hz / 60 Hz	m <sup>3</sup> /h	1380/1380
Suurin staattinen vastapaine, sähkö 50 Hz / 60 Hz	Pa	270/800
Suurin staattinen vastapaine, kaasu 50 Hz / 60 Hz	Pa	410/800
Suurin staattinen vastapaine, höyry 50 Hz / 60 Hz	Pa	900/1100
Äänitasot		
Ääniteho/äänenpainetaso kuivauksen aikana <sup>2</sup>	dB(A)	74/57
Lämmön luovutus		
% asennetusta tehosta, maks.		15
Kuljetustiedot <sup>3</sup>		
Paino	nettopaino, kg	283
Kuljetustilavuus	m <sup>3</sup>	3,25
1. Käyttöpaneeli	6. Lauhdeliitäntä	
2. Luukku, ø 810 mm	7. Höyryliitäntä	
3. Sähköliitäntä	8. Nukkasihti	
4. Kaasuliitäntä		
5. Poistoliitäntä		

1. Oletusarvoiset kaasulaitteet toimivat joko GNH- tai LPG-kaasulla, ja ne on tarkoitettu asennettavaksi enintään 610 metrin (2001 jalan) korkeudelle meren pinnasta. Muussa tapauksessa koneeseen on asennettava suuren korkeustason (high altitude) erikoisvarustesarja. Varustesarjan numero löytyy varaosaluettelosta.

2. Äänitehotasot mitattu standardin ISO 60704 mukaan.

3. Tiedot ovat keskimääräisiä. Pakattu paino / kuljetustilavuus riippuvat kokoonpanosta. Tarkat mitat saa logistiikkaosastolta.

Hopeanharmaat ja tummansiniset värinäytteet ovat tilattavissa osanumerolla 472998313.



Experience the Excellence  
www.electroluxprofessional.com

438908656FI/2024.10.17  
Pidätämme oikeuden muutoksiin.