

# Droogtrommels

## TD6-37



### Uitzonderlijke besparingen en zeer gebruiksvriendelijk



#### Mensen staan voorop

Gecertificeerd ergonomisch ontwerp waarbij de mens centraal staat voor een buitengewone gebruikerservaring

- Pluizenfilter  
De horizontale filterlade is zodanig geplaatst dat hij gemakkelijk te bereiken en schoon te maken is, zonder dat u hoeft te bukken
- Grote deuropening voor gemakkelijk in- en uitladen
- Eenvoudige toegang tot vitale onderdelen via voor- en achterzijde voor een vlot onderhoud



#### Besparingen op lange termijn

Innovatieve kenmerken om geld en tijd te besparen en passend bij een duurzame leefstijl met een uitstekende waterverdampersefficiëntie per kWh

- Vochtbalans (optioneel) stopt het droogproces op het juiste moment om te besparen op energiekosten



#### Volledige controle

Volg de prestaties van uw apparaat, waar u ook bent, met One Laundry - de persoonlijke assistent voor het beheer van de hygiëne, het proces en de opbrengsten, zodat u in kunt grijpen en uw bedrijfsprestaties kunt verbeteren (optioneel)



#### Uitstekende productiviteit

Droog meer was in minder tijd: een baanbrekende verbetering

- Links- rechtsdraaiende trommel minimaliseert kreuken en droogtijd om een effectieve en gelijkmatige droogprestatie te verkrijgen met 2 volle ladingen per uur



#### Global Advanced Hygiene

Global Advanced Hygiene-programmapakket<sup>1</sup> met bewezen log 6-reductie<sup>1</sup> desinfectie van textiel via het wasproces, waardoor aan de criteria van alle plaatselijk goedgekeurde normen wordt voldaan

I. programma is beschikbaar in de standaardbibliotheek van elektrische en met gas verwarmde drogers, behalve producten voor specifieke segmenten waar de temperatuur niet geregeld kan worden

II. log 6-reductie is gelijk aan een 99,9999% reductie van virale besmettelijkheid. De effectiviteit van het reduceren van SARS-CoV-2 en andere pathogenen in het proces is bevestigd door het Zweedse nationale onderzoeksinstituut RISE, op basis van laboratoriumgegevens van Electrolux Professional



De getoonde afbeeldingen geven slechts een representatief beeld van het product en variaties zijn mogelijk.

## Andere opties

- Aansluiting op boekings-/betaalsysteem of muntmeter is mogelijk
- Roestvrijstalen trommel, roestvrijstalen voorzijde
- Inlaat voor verse lucht
- Uitlaat aan de bovenkant (De bovenafvoer is niet verkrijgbaar voor stoomdrogers)
- Inzetstuk voor het drogen van speciale uitrusting
- Kit voor grote hoogte voor met gas verwarmde trommeldrogers (>610 m)

Belangrijkste specificaties		TD6-37			
Nominale capaciteit, vulfactor 1:18	kg / lb	37,5 / 82,7			
Nominale capaciteit, vulfactor 1:22	kg / lb	30,6 / 67,5			
Trommel, volume	liter	675			
Trommel, diameter	ø mm	913			
Verwarmingsalternatieven:					
Elektrisch	kW	32,0 / 40,0			
Gas	kW / BTU/h	42 / 143400			
Stoom bij 600-700 kPa	kW	46,0			
<b>Verbruiksgegevens<sup>1</sup></b>		Elektrisch 32.0 kW	EI 40,0 kW	Gas	Stoom
Totale tijd	Min	28	23	23	22
Energieverbruik	kWh	15,10	15,08	16,42	19,27
Verdamping	g/min	544	676	653	700
Energie waterverdamping	kWh/l	0,98	0,98	1,07	1,26

1. Bij nominale capaciteit 1:22, 100% katoenen belading met een initiële vochtigheid van 50% gedroogd tot 0%.

Elektrische aansluitingen					
Verwarmingsalternatief	Hoofdspanning	Hz	Verwarmingsvermogen kW	Totaal vermogen kW	Aanbevolen zekering A
Elektrisch verwarmd	220-240 V 3~	50/60	32,0/40,0	33,5/41,5	100/125
	380-415 V 3 N/3~	50/60	32,0/40,0	33,5/41,5	50/63
	440 V 3~	60	32,0/40,0	33,5/41,5	50/63
	480 V 3~	60	32,0/40,0	33,5/41,5	50/63
Gasverwarming/ stoomverwarming	220-240 V 1/1N~	50/60	1	1,8	10
	220-480 V 3/3N ~	50/60	1	1,5	10

1. Totaal vermogen en aanbevolen zekering zijn in deze gevallen niet afhankelijk van het verwarmingsvermogen.

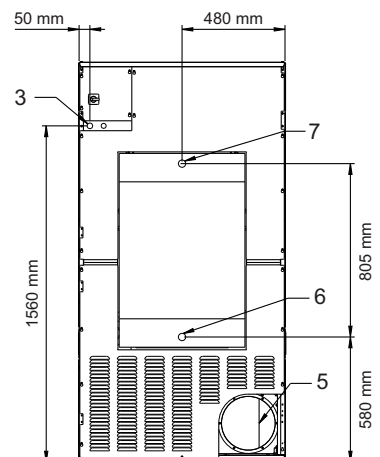
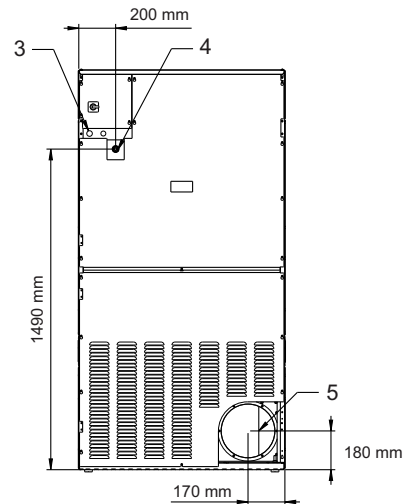
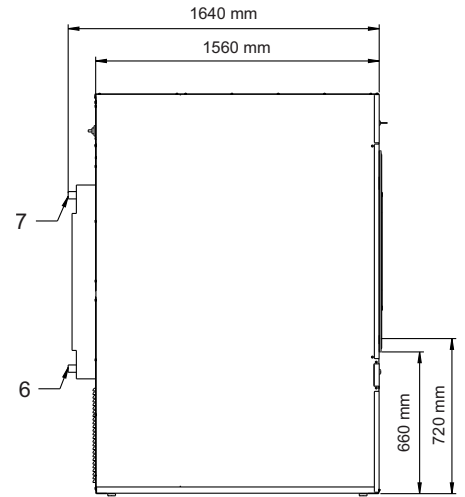
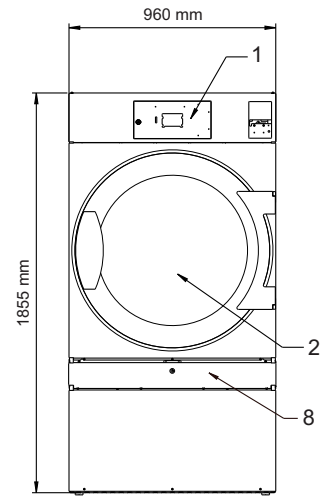
Stoom-, gas- en luchtaansluitingen <sup>1</sup>		TD6-37
Stoom	ISO 7/1-R	1"
Stoomdruk	kPa	100-1000
Stoomverbruik	kg/h	65
Condensaat	ISO 7/1-R	1"
Gas	ISO 7/1-R	1/2"
Gasdruk, aardgas	Pa	2000
	mbar	20
Gasdruk, propaan	Pa	2800-3700
	mbar	28-37
Luchtafvoer	ø mm	200
Maximaal luchtdebiet, elektrisch 50 Hz / 60 Hz	m <sup>3</sup> /h	1140 / 1140
Maximaal luchtdebiet, gas 50 Hz / 60 Hz	m <sup>3</sup> /h	1140 / 1140
Maximaal luchtdebiet, stoom 50 Hz / 60 Hz	m <sup>3</sup> /h	1380 / 1380
Maximale statische tegendruk, Elektrisch 50 Hz / 60 Hz	Pa	270 / 800
Maximale statische tegendruk, Gas 50 Hz / 60 Hz	Pa	410 / 800
Maximale statische tegendruk, Stoom 50 Hz / 60 Hz	Pa	900 / 1100
Geluidsniveaus		
Geluidsvermogen-/druk niveau bij drogen <sup>2</sup>	dB(A)	74/57
Warmteafgifte		
% van geïnstalleerd vermogen, max.		15
Verzendgegevens <sup>3</sup>		
Gewicht	netto, kg	283
Verzendvolume	m <sup>3</sup>	3,25
1. Bedieningspaneel	5. Aansluiting afvoerlucht	
2. Deuropening, ø 810 mm	6. Condensataansluiting	
3. Elektrische aansluiting	7. Stoomaansluiting	
4. Gasaansluiting	8. Pluizenfilter	

1. De standaard gasapparaten zijn gebouwd om te werken op GNH- of LPG-gas, als ze worden geïnstalleerd op een hoogte van niet meer dan 610 m (2001 ft); anders moet een kit voor grote hoogte op de machine worden geïnstalleerd. Raadpleeg de reserveonderdelenlijst voor het kitnr.

2. Geluidsvermogensniveaus gemeten volgens ISO 60704.

3. Gemiddelde gegevens. Het verpakte gewicht/de omvang van de zending hangt af van de configuratie. Neem contact op met de afdeling logistiek voor de exacte afmetingen.

Zilvergrijze en donkerblauwe kleurmonsters kunnen worden besteld met onderdeelnummer 472998313.



Experience the Excellence  
www.electroluxprofessional.com

438908656NL/2024.10.17

Wij behouden ons het recht voor de specificaties zonder aankondiging vooraf te wijzigen.