

Torktumlare

TD6-37



Stora besparingar och enkel hantering



Människorna först

Certifierat ergonomisk design med ett användarcentrerat synsätt för extraordinär användarvänlighet

- Luddfilter
Den vågräta filterlådan är placerad för att vara lätt att komma åt och rengöra, utan att du behöver böja dig
- Stor lucköppning ger enkel in- och urlastning
- Enkel service för att komponenterna är lätta att komma åt både framtill och baktill



Långsiktigt sparande

Innovativa funktioner för att spara pengar och tid, och omfatta en hållbar livsstil med utmärkt vattenavdunstningseffektivitet per kWh

- Fuktighetsbalans (tillval) hjälper till att stanna torkprocessen vid rätt tid för att minska energikostnaderna



Fullständig kontroll

Funktionen OnE Laundry hjälper dig att övervaka din utrustning och dess funktioner från valfri plats, vilket ger dig möjlighet att påverka och förbättra dina affärer - en personlig assistent för validering av hygien, samt hantering av tvättprocessen och dina inkomster (tillval)



Otrolig produktivitet

Torka mer tvättgodis på kortare tid: en banbrytande förbättring

- Reverserande trumma minimerar skrynklor och torktid, för effektiv och jämn torkning, med upp till 2 fulla trummor per timme



Global Advanced Hygiene

Programpaket Global Advanced Hygiene¹ med beprövad log 6-reduktion¹ desinfektion av textilier genom tvättprocessen som uppfyller kriterierna för alla lokala godkända standarder

I. Program finns för gas- och elektriska eluppvärmda torkar, förutom de typer av program där det inte går att kontrollera temperaturen

II. log 6-reduktion motsvarar en minskning av viruseffektiviteten med 99,9999 %. Effektiviteten i minskningen av SARS-CoV-2 och andra patogener vid processen bekräffas av RISE The Research Institutes of Sweden på grundval av data från Electrolux Professional-laboratoriet



De bilder som visas avser endast beskriva produkten. Olika varianter förekommer.

Andra tillval

- Kan anslutas till boknings-/betalningssystem eller myntmätare
- Trumma och frontpaneler i rostfritt stål
- Friskluftsintag
- Imkanal upptill (evakueringsrör upptill finns inte på ånguppvärmda torktumlare)
- Insats för torkning av specialutrustning
- Kit för hög höjd för gasuppvärmda torktumlare (>610 m)

Specifikationer		TD6-37			
Kapacitet, fyllfaktor 1:18	kg / lbs	37,5/82,7			
Kapacitet, fyllfaktor 1:22	kg / lbs	30,6 / 67,5			
Trumvolym	Liter	675			
Trumdiameter	ø mm	913			
Uppvärmningsalternativ:					
El	kW	32,0/40,0			
Gas	kW/BTU/h	42 / 143400			
Ånga med 600-700 kPa	kW	46,0			
Förbrukningsdata¹		El 32,0 kW	Eldriven 40,0 kW	Gas	Ånga
Total tid	Min	28	23	23	22
Energiförbrukning	kWh	15,10	15,08	16,42	19,27
Förångning	g/min	544	676	653	700
Energi vattenavdunstning	kWh/l	0,98	0,98	1,07	1,26

1. Vid angiven kapacitet 1:22, tvättgodis av 100 % bomull med 50 % restfuktighet, torkat till 0 %.

Elektrisk anslutning					
Uppvärmingsalternativ	Nätspänning	Hz	Värmeeffekt kW	Total effekt kW	Rekommenderad säkring A
Eluppvärmd	400 V 3N-	50	32,0/40,0	33,5/41,5	50/63
Gasuppvärmd/ ånguppvärmd	230 V 1N-	50		1,8	10
	400 V 3N-	50		1,5	10

1. Total effekt och rekommenderad säkring beror inte på uppvärmningseffekten i dessa fall.

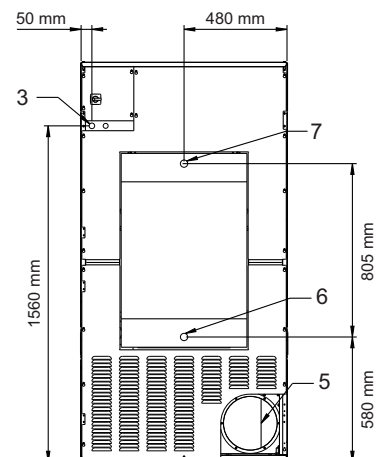
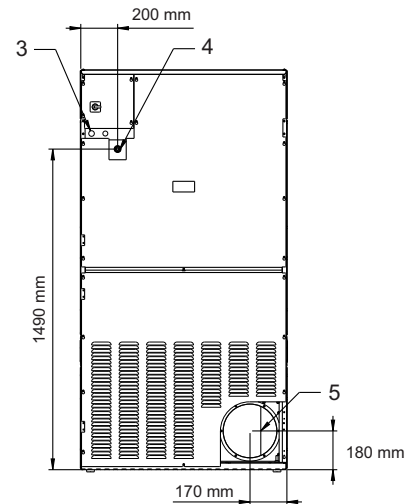
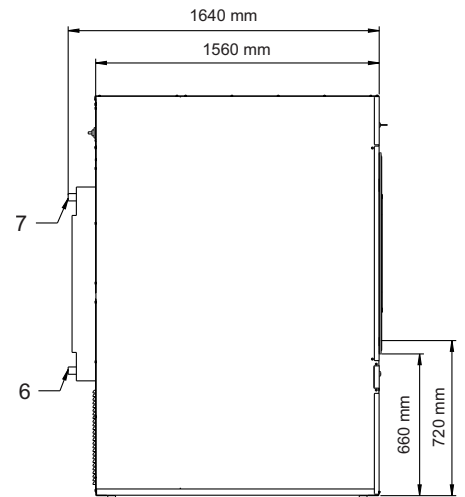
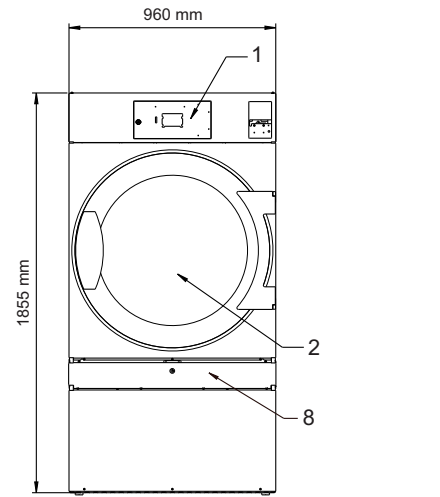
Ång-, gas- och luftanslutningar ¹		TD6-37
Ånga	ISO 7/1-R	1"
Ångtryck	kPa	100-1000
Ångförbrukning	kg/h	65
Kondens	ISO 7/1-R	1"
Gas	ISO 7/1-R	1/2"
Gastruck, naturgas	Pa	2000
	mbar	20
Gastruck, propangas	Pa	2800-3700
	mbar	28-37
Luftutsläpp	ø mm	200
Maximalt luftflöde, elektricitet 50 Hz/60 Hz	m ³ /h	1140/1140
Maximalt luftflöde, gas 50 Hz/60 Hz	m ³ /h	1140/1140
Maximalt luftflöde, ånga 50 Hz/60 Hz	m ³ /h	1380/1380
Maximalt statiskt mottryck, eluppvärmd maskin 50 Hz/60 Hz	Pa	270/800
Maximalt statiskt mottryck, gasuppvärmd maskin 50 Hz/60 Hz	Pa	410/800
Maximalt statiskt mottryck, ånguppvärmd maskin 50 Hz/60 Hz	Pa	900/1100
Ljudnivåer		
Ljudnivå/ljudtrycksnivå vid torkning ²	dB(A)	74/57
Värmeavgivning		
% av installerad effekt, max		15
Transportdata ³		
Vikt	netto, kg	283
Transportvolym	m ³	3,25
1. Manöverpanel	5. Evakueringsanslutning	
2. Lucköppning, ø 810 mm	6. Kondensatanslutning	
3. Elanslutning	7. Ånganslutning	
4. Gasanslutning	8. Luddfilter	

1. Maskiner som är tillverkade för att användas med gasol (LPG) får inte användas på höjder överstigande 610 m (2001 ft) om man inte monterar en speciell tillsats för högre höjder. Se reservdelslistan för tillsatsens nummer.

2. Ljudnivåer uppmätta enligt ISO 60704.

3. Genomsnittliga data. Pallvikt/fraktvolum beror på konfigurering. Kontakta logistik för exakta mått.

Silvergrått och mörkblått färgprov kan beställas med nr. 472998313.



Experience the Excellence
www.electroluxprofessional.com

438908656SV/2024.10.17

Vi förbehåller oss rätten till specifikationsändringar utan föregående meddelande.