

Trommeltrockner

TD6-45



Erhebliche Einsparungen und hohe Bedienerfreundlichkeit



Der Mensch zuerst

Zertifizierte Ergonomie für ein herausragendes Benutzererlebnis



Einsparungen auf lange Sicht

Nachhaltigkeit dank innovativer kosten- und zeitsparender Leistungsmerkmale

- Die Restfeuchteregelelung (Option) hilft, den Trocknungsvorgang zum optimalen Zeitpunkt zu beenden, um Energiekosten einzusparen.



Volle Kontrolle

Nutzen Sie One Laundry, Ihren persönlichen Assistenten für Hygienevalidierungs-, Prozess- und Ertragsmanagement, zur Fernüberwachung von Geräten und Leistung, damit Sie schnell die nötigen Maßnahmen ergreifen und den Betrieb optimieren können (Option)



Herausragende Produktivität

Mehr Wäsche in kürzerer Zeit trocknen: eine bahnbrechende Verbesserung

- Die Trommelreversierung verhindert Faltenbildung und minimiert die Trocknungszeit. Sie erhalten eine effiziente und gleichmäßige Trocknung von 2 vollen Beladungen pro Stunde.



Hygienesicherheit

Global Advanced Hygiene Programmpaket^I Bewirkt nachweislich eine Log-6-Keimreduktion^{II} Desinfektion von Textilien durch den Waschvorgang erfüllt die Kriterien aller vor Ort geltenden Vorschriften

I. Das Programm ist in der Standardbibliothek der mit Gas oder elektrisch beheizten Trockner verfügbar, mit Ausnahme von Maschinen für bestimmte Segmente, in denen die Temperatur nicht kontrollierbar ist.

II. Log-6-Keimreduktion entspricht einer 99,9999 %-igen Reduktion der viralen Infektiosität. Die effiziente Reduktion von SARS-CoV-2 und anderen Pathogenen während des Vorgangs wurde durch RISE (The Research Institute of Sweden) auf der Basis von Electrolux Professional Labordaten bestätigt.

Sonstige Optionen

- Edelstahl-Frontseite und Trommel
- Frischlufteinlass
- Erhältliche Kits: Kontrollleuchte für abgeschlossenen Trocknungszyklus, Stopptaste und externe Anzeige durch Leuchte bzw. Hinweiston
- Umrüstbausatz für gasbeheizte Trommeltrockner zum Betrieb in großen Höhen (>610 m)



Die Abbildungen sind nur eine Darstellung des Geräts und daher sind Abweichungen möglich.

Technische Daten		TD6-45			
Nennkapazität, Füllfaktor 1:18	kg / lb	50 / 110			
Nennkapazität, Füllfaktor 1:20	kg / lb	45 / 100			
Trommelvolumen	l	900			
Trommeldurchmesser	ø mm	1240			
Beheizungsalternativen:					
Gas	kW / BTU/h	63 / 215.000			
Dampf bei 700 kPa	kW	60			
Elektr.	kW	48/60			
Verbrauchsdaten¹		Gas	Dampf	Elektr.	
Gesamtzeit	Min	31	34	48 kW	60 kW
Energieverbrauch	kWh	34	32	30	32
Verdampfung	g/min	719	663	645	712
Energieverbrauch der Wasserverdunstung	kWh/l	1,56	1,47	1,36	1,44

1. Bei Nennkapazität 1:20, 100 % Baumwolle als Beladung und 50 % Anfangsfeuchte auf 0 % getrocknet.

Hergestellt gemäß ISO 9001 und ISO 14001.

CB-Zertifizierung gemäß Niederspannungsrichtlinie und Sicherheitskennzeichnung gemäß Maschinenrichtlinie. Schutzart IP X4D.

Elektrische Anschlüsse					
Heizung alternativ	Netzspannung	Hz	Heizleistung kW	Gesamtleistung kW	Empfohlene Sicherung A
Elektrisch beheizte Maschinen	220-230V 3-	50/60	48	50,2	160
	240V 3-	50/60	48	50,2	125
	380-415V 3-	50/60	48/60	50,2/62,2	80/100
	440V 3-	60	48/60	50,2/62,2	80/100
	480 V 3-	60	48/60	50,2/62,2	63/80
Gas- und dampfbeheizte Maschinen	220-480V 3-	50/60		2,2	10

1. Die Gesamtleistung und die empfohlene Sicherung sind in diesen Fällen nicht von der Heizleistung abhängig.

Dampf-, Gas- und Luftanschlüsse ¹		TD6-45
Dampf	ISO 228/1-G1	1"
Dampfdruck	kPa	100-1000
Dampfverbrauch	kg/h	143
Kondensat	ISO 228/1-G1	1"
Gas	ISO 7/1-R1	1"
Gasdruck, Erdgas	Pa	2000
	mbar	20
Gasdruck, Propan	Pa	2800-5000
	mbar	28-50
Luftauslass	ø mm	315
Abluft, Dampf	m ³ /h	2300
Abluft, Gas	m ³ /h	2300
Abluft, Elektrisch	m ³ /h	2300
Druckabfall	Max. Pa	100

Geräuschpegel	
Schalleistungs-/Schalldruckpegel beim Trocknen ²	dB(A) < 70

Wärmeabgabe	
% der installierten Leistung, max.	15

Versanddaten ³		
Heizung, Gas/Dampf/elektrisch	Nettogewicht, kg	39 / 50 / 42
	Gesamtwicht netto, kg	545
	Holzverschlag, kg	69 / 80 / 72
	Gesamtwicht mit Holzverschlag, kg	576
Versandvolumen, Heizung	m ³	0,48
	Gesamtvolumen m ³	3,65

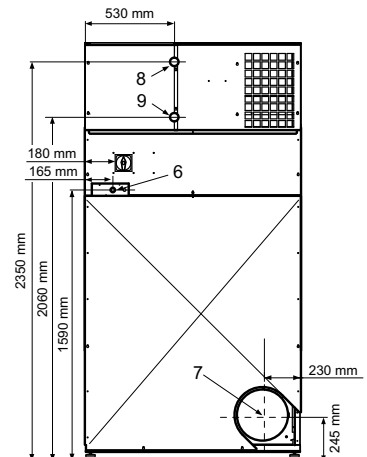
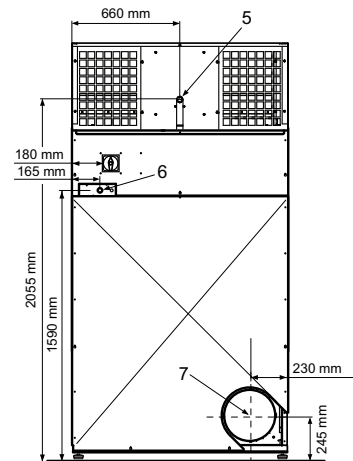
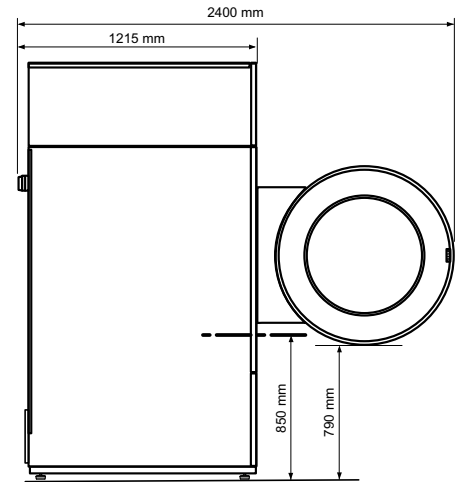
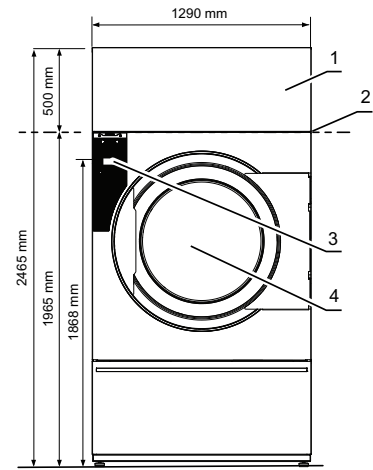
- | | |
|---|---------------------|
| 1. Heizung | 6. Stromanschluss |
| 2. Lieferhöhe, exkl. 100 mm Verpackungsmaterial | 7. Abluftkanal |
| 3. Bedienfeld | 8. Dampfeinspeisung |
| 4. Türöffnung, ø 940 mm | 9. Dampfdrucklauf |
| 5. Gasanschluss | |

1. Standard-Gasgeräte sind für einen Betrieb mit Erdgas oder Flüssiggas am Installationsort in einer Höhe bis 610 m (2001 ft) über N.N. voreingestellt. Andernfalls muss ein Umrüstsatz für verringerten barometrischen Luftdruck im Gerät installiert werden. Die Teilenummer des Umrüstsatzes ist in der Ersatzteilliste angegeben.

2. Messung der Schalleistungspegel gemäß ISO 60704.

3. Mittelwerte. Das Gewicht des Holzverschlags bzw. das Versandvolumen sind von der Konfiguration abhängig. Kontaktieren Sie für die genauen Maßangaben die Versandabteilung.

Silbergraue und dunkelblaue Farbmuster können unter der Teilenummer 472998313 bestellt werden.



Experience the Excellence
www.electroluxprofessional.com