

# Tørketrommel

## TD6-45



### Eksepsjonelle besparelser og enkel bruk



#### Menneskene først

Sertifisert ergonomisk design med en menneskesentrert tilnærming som gir en enestående brukeropplevelse



#### Langsiktige besparelser

Innovative funksjoner som sparer tid og penger samt fremmer en bærekraftig livsstil

- Fuktighetsbalanse (ekstraustyr) bidrar til å stoppe tørkeprosessen på riktig tid for å redusere energikostnadene



#### Full kontroll

Du kan overvåke utstyret og ytelsen hvor du enn befinner deg, og forbedre virksomheten din med One Laundry - den personlige assistenten som hjelper deg med hygiene godkjenning, prosessstyring og inntektsforvaltning (ekstraustyr)



#### Enestående produktivitet

Tørk mer tøy på mindre tid: en banebrytende forbedring

- Å reversere trommelen minimerer rynker og tørketid for å få en effektiv og jevn tørkeytelse med 2 fulle laster per time



#### Total, avansert hygiene

Global avansert hygieneprogrampakke<sup>I</sup> Med påvist log 6 reduksjon<sup>II</sup> Desinfisering av tekstiler gjennom vaskeprosessen, i samsvar med kriteriene i alle lokale godkjente standarder

I. Programmet er tilgjengelig i standardbiblioteket for gass- og elektrisk oppvarmede tørkere, unntatt produkter for spesifikke segmenter hvor vanntemperaturen ikke kan kontrolleres

II. Log 6 reduksjon tilsvarer 99,9999% virusinfeksjonsreduksjon. Effektiviteten for reduksjon av SARS-CoV-2 og andre patogener i prosessen er bekreftet av Svenska Forskningsinstitutet (RISE) på grunnlag av laboratoriedata fra Electrolux

### Andre alternativer

- Front og trommel i rustfritt stål
- Friskluftsinntak
- Tilgjengelige sett; Indikatorlampe for avsluttet tørkesyklus, stoppknapp og eksternt lys/lyd
- Sett for høydeinstallasjon av gassvarmede tørketromler.



Bildene som vises, er bare en avbildning av produktet, og variasjoner kan forekomme.

Hovedspesifikasjoner		TD6-45			
Kapasitet tørrvekt, fyllfaktor 1:18	kg / lb	50 / 110			
Kapasitet tørrvekt, fyllfaktor 1:20	kg / lb	45 / 100			
Trommel, volum	liter	900			
Trommel, diameter	ø mm	1240			
Oppvarmingsalternativer:					
Gass	kW / BTU/t	63 / 215 000			
Damp ved 700 kPa	kW	60			
El.	kW	48/60			
<b>Forbruksdata<sup>1</sup></b>		Gass	Damp	El.	
Total tid	Min.	31	34	48 kW	60 kW
Energiforbruk	kWt	34	32	35	33
Fordampning	g/min	719	663	30	32
Energi vannfordampning	kWh/l	1,56	1,47	645	712
				1,36	1,44

1. Ved nominell kapasitet 01 01:20, en maskin fylt med 100% bomull ved 50% opprinnelig fuktighet tørket til 0%.

Produsert i samsvar med ISO 9001 og ISO 14001.

Sertifisert med CB-sertifikat for lavspenningsdirektiv og S-merke i samsvar med maskindirektivet. Kapslingsgrad IP X4D.

Elektrisk tilkøpling					
Oppvarmingsalternativ	Nettspenning	Hz	Oppvarmingseffekt kW	Totaleffekt kW	Anbefalt sikring A
Elektrisk oppvarmede maskiner	220-230V 3-	50/60	48	50,2	160
	240V 3-	50/60	48	50,2	125
	380-415V 3-	50/60	48/60	50,2/62,2	80/100
	440V 3-	60	48/60	50,2/62,2	80/100
	480V 3-	60	48/60	50,2/62,2	63/80
Gas- og dampoppvarmede maskiner	220-480V 3-	50/60	1	2,2	10

1. Total effekt og anbefalt sikring er ikke avhengig av oppvarmingseffekten i disse tilfellene.

Damp, gass og lufttilkoplinger <sup>1</sup>		TD6-45
Damp	ISO 228/1-G1	1"
Damptrykk	kPa	100-1000
Dampforbruk	kg/t	143
Kondensat	ISO 228/1-G1	1"
Gass	ISO 7/1-R1	1"
Gasstrykk, naturgass	Pa	2000
	mbar	20
Gasstrykk, propan	Pa	2800-5000
	mbar	28-50
Luftavløp	ø mm	315
Utblåst luft, damp	m <sup>3</sup> /t	2300
Utblåst luft, gass	m <sup>3</sup> /t	2300
Utblåst luft, elektrisk	m <sup>3</sup> /t	2300
Trykkfall	Maks. Pa	100

Lydnivåer	
Lydeffekt/lydtryknivå ved tørking <sup>2</sup>	dB(A)
	< 70

Varmeavgivelse	
% av installert effekt, maks.	15

Forsendelsesdata <sup>3</sup>		
Varmeelement, gass/damp/elektrisk	netto, kg	39/50/42
	total nettovekt, kg	545
	1 kasse, kg	69/80/72
	total i kasse, kg	576
Transportvolum, varmeelement	m <sup>3</sup>	0,48
	total, m <sup>3</sup>	3,65

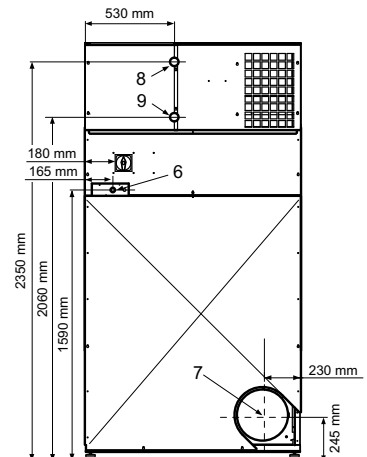
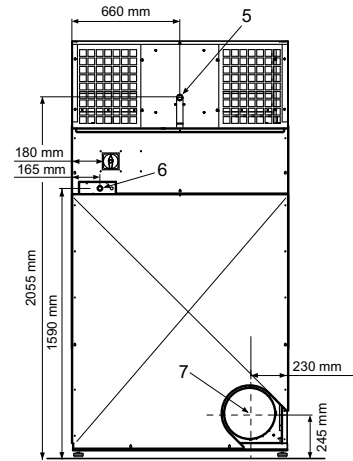
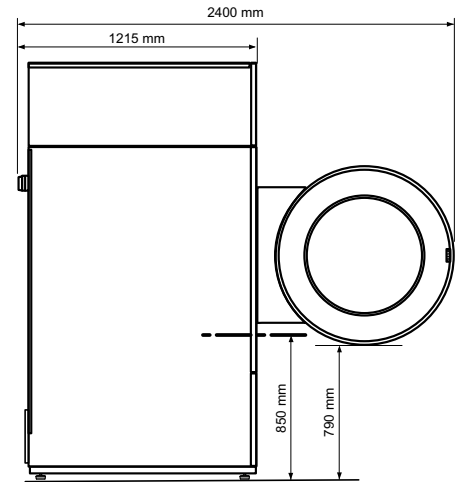
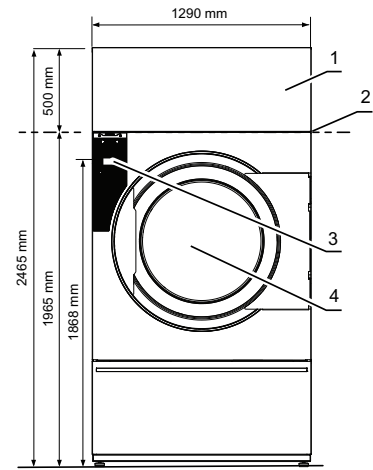
- |   |                         |
|---|-------------------------|
| 1. Varmeelement                                 | 6. Elektrisk tilkobling |
| 2. Høyde ved levering, ekskl. 100 mm emballasje | 7. Avløpsrør            |
| 3. Betjeningspanel                              | 8. Dampinntak           |
| 4. Døråpning, ø 940 mm                          | 9. Dampretur            |
| 5. Gasstilkøpling                               |                         |

1. Standard gassapparater er laget for å fungere enten med GNH eller LPG gass som skal installeres i en høyde på maksimalt 610 m (2001 ft), ellers må det installeres et eget sett for høydeinstallasjon på maskinen. Se reservedellisten for delen.

2. Lydnivåer målt i samsvar med ISO 60704.

3. Gjennomsnittsdato. Bruttovekt/transportvolum avhenger av konfigurasjon. Kontakt logistikkavdelingen for å få nøyaktige mål.

Sølvgrå og mørkeblå fargeprøver kan bestilles på delenummer 472998313.



Experience the Excellence  
www.electroluxprofessional.com

438918180NO/2024.02.14

Vi forbeholder oss rett til å endre spesifikasjoner uten forutgående varsel.