

Suszarka bębnowa

TD6-45



Wyjątkowe oszczędności i łatwość eksploatacji



Ludzie na pierwszym miejscu

Potwierdzona certyfikatami, ergonomiczna budowa zapewniająca wyjątkowy komfort obsługi



Oszczędności w dłuższej perspektywie

Innowacyjne funkcje, które pozwalają oszczędzać czas i pieniądze, a także przyczyniają się do ochrony środowiska.

- Funkcja utrzymania optymalnej wilgotności „Moisture Balance” (opcjonalna) wspomaga zatrzymanie procesu suszenia w momencie zapewniającym możliwość uzyskania oszczędności kosztów energii.



Pełna kontrola

Monitorowanie urządzenia z dowolnego miejsca umożliwia sterowanie jego pracą oraz optymalizację wyników finansowych dzięki zastosowaniu programu OnE Laundry, który zapewnia możliwość kontroli higieny, procesu oraz przychodów (opcja)



Wyjątkowa wydajność

- Suszenie większej ilości prania w krótszym czasie: przełomowe rozwiązanie
- Odwrotny kierunek pracy bębna minimalizuje zagniecenia oraz czas suszenia, zapewniając wydajne i jednolite wyniki suszenia przy 2 pełnych wsadach na godzinę



Global Advanced Hygiene

Pakiet z programem Globalnej Higieny Zaawansowanej¹ ze sprawdzonym wskaźnikiem redukcji log 6¹¹ dla dezynfekcji tekstyliów w procesie prania oraz z wypełnieniem kryteriów wszystkich lokalnie zatwierdzonych standardów

I. program jest dostępny w standardowej bibliotece wszystkich suszarek podgrzewanych gazem i elektrycznie, z wyłączeniem produktów dla specjalnych segmentów, gdzie nie można sterować temperaturą wody.

II. Wskaźnik redukcji log 6 oznacza redukcję zakaźności wirusami o 99,9999%. Skuteczność redukcji SARS-CoV-2 oraz innych patogenów w procesie została potwierdzona przez RISE (The Research Institute of Sweden - Szwedzki Instytut Badawczy) na podstawie danych laboratoryjnych Electrolux Professional.

Inne opcje

- Przód i bęben ze stali nierdzewnej
- Wlot świeżego powietrza
- Dostępne zestawy: Dioda wskaźnika ukończonego cyklu suszenia, Przycisk Stop oraz Światło/dźwięk zewnętrzny
- Zestaw do dużych wysokości dla suszarek bębnowych z podgrzewaniem gazowym



Ilustracje służą wyłącznie przedstawieniu produktu, możliwe jest występowanie rozbieżności.

Podstawowe dane techniczne		TD6-45			
Pojemność znamionowa, współczynnik wypełnienia 1:18	kg	50 / 110			
Pojemność znamionowa, współczynnik wypełnienia 1:20	kg	45 / 100			
Pojemność bębna	litry	900			
Średnica bębna	ø mm	1240			
Opcje podgrzewania:					
Gaz	kW / BTU/godz.	63 / 215 000			
Para o ciśnieniu 700 kPa	kW	60			
El.	kW	48/60			
Dane o poborze¹		Gazowe	Para	El.	
Czas całkowity	Min.	31	34	48 kW	60 kW
Pobór energii	kWh	34	32	35	33
Odparowywanie	g/ min.	719	663	30	32
Energia do odparowania wody	kWh/l	1,56	1,47	645	712
				1,36	1,44

1. Przy pojemności znamionowej 1:20 dla 100% wsadu bawełnianego o 50% początkowej wilgotności, wysuszonego do 0%.

Wyprodukowano w sposób zgodny z wymaganiami norm ISO 9001 i ISO 14001.

Poświadczono certyfikatem CB zgodności z wymogami dyrektywy niskonapięciowej (LVD) oraz znakiem S zgodności z wymaganiami dyrektywy maszynowej (MD). Stopień ochrony IP X4D.

Przyłącza elektryczne					
Możliwe rodzaje podgrzewania	Napięcie zasilania	Hz	Moc grzewcza kW	Moc całkowita kW	Zalecany bezpiecznik A
Urządzenia z podgrzewaniem elektrycznym	220-230V 3-	50/60	48	50,2	160
	240 V 3 -	50/60	48	50,2	125
	380-415V 3-	50/60	48/60	50,2/62,2	80/100
	440 V 3 -	60	48/60	50,2/62,2	80/100
	480 V 3 -	60	48/60	50,2/62,2	63/80
Urządzenia z podgrzewaniem gazowym oraz parowym	220-480V 3-	50/60	1	2,2	10

1. W takich przypadkach moc całkowita i zalecany bezpiecznik nie są zależne od mocy grzewczej.

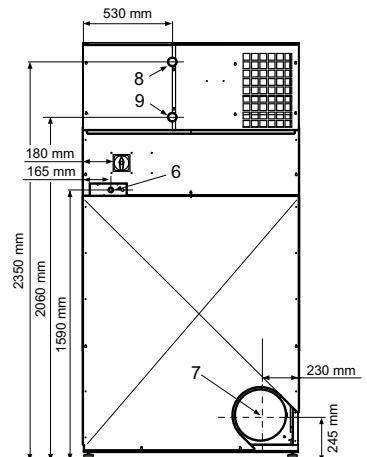
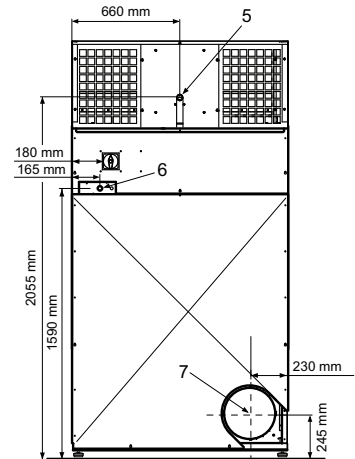
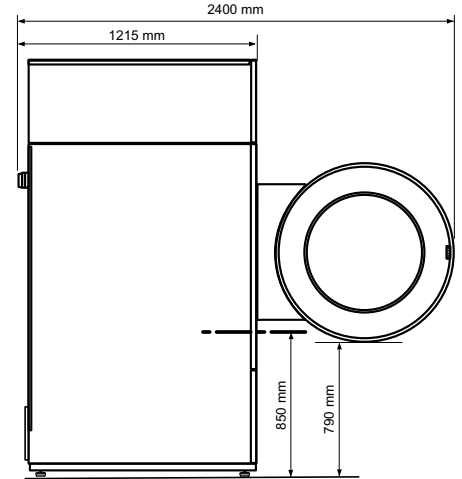
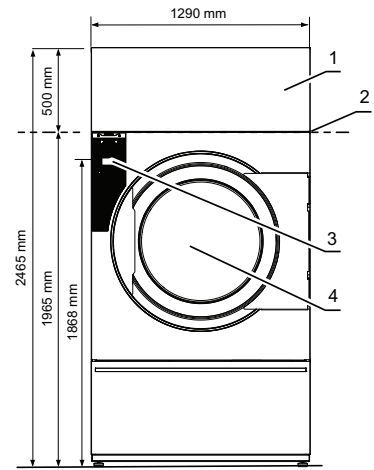
Przyłącza pary, gazu i powietrza ¹		TD6-45
Para	ISO 228/1-G1	1"
Ciśnienie pary	kPa	100-1000
Zużycie pary	kg/h	143
Kondensat	ISO 228/1-G1	1"
Gaz	ISO 7/1-R1	1"
Ciśnienie gazu, gaz ziemny	Pa	2000
	mbar	20
Ciśnienie gazu, propan	Pa	2800-5000
	mbar	28-50
Wylot powietrza	ø mm	315
Odprowadzane powietrze, para	m ³ /h	2300
Odprowadzane powietrze, gaz	m ³ /h	2300
Odprowadzane powietrze, prąd	m ³ /h	2300
Spadek ciśnienia	Maks. Pa	100
Poziomy hałas		
Poziom mocy akustycznej/ciśnienia akustycznego przy suszeniu ²	dB(A)	< 70
Ciepło wypromieniowywane		
Wartość maksymalna [% mocy zainstalowanej]		15
Dane transportowe ³		
Układ grzewczy: gazowy/ parowy/ elektryczny	netto, kg	39/50/42
	netto razem, kg	545
	w skrzyni, kg	69/80/72
	ze skrzynią razem, kg	576
Objętość transportowa, układ grzewczy	m ³	0,48
	łącznie, m ³	3,65
1. Układ grzewczy	6. Przyłącze elektryczne	
2. Wysokość w momencie dostawy, bez 100 mm opakowania	7. Kanał wylotowy	
3. Panel obsługi	8. Otwór wlotowy pary	
4. Otwór drzwi, ø 940 mm	9. Powrót pary	
5. Przyłącze gazu		

1. Urządzenia z domyślnym podgrzewaniem gazowym są zaprojektowane do stosowania gazu ziemnego lub LPG pod warunkiem, że są zainstalowane na wysokości nie wyższej niż 610 m (2001 ft) n.p.m. Na większych wysokościach w urządzeniu należy zainstalować specjalny zestaw do dużych wysokości. Numer katalogowy zestawu można znaleźć na liście części zamiennych.

2. Poziomy mocy akustycznej zmierzono w sposób zgodny z normą ISO 60704.

3. Dane średnie. Waga brutto/objętość transportowa zależy od konfiguracji. W celu uzyskania dokładnych danych proszę skontaktować się z działem logistyki.

Dla numeru katalogowego 472998313 można zamówić próbki koloru srebrnoszarego i ciemnoniebieskiego.



Experience the Excellence
www.electroluxprofessional.com