

# Suszarka bębnowa

## TD6-45



### Wyjątkowe oszczędności i łatwość eksploatacji



#### Ludzie na pierwszym miejscu

Potwierdzona certyfikatami, ergonomiczna budowa zapewniająca wyjątkowy komfort obsługi



#### Oszczędności w dłuższej perspektywie

Innowacyjne funkcje, które pozwalają oszczędzać czas i pieniądze, a także przyczyniają się do ochrony środowiska.

- Funkcja utrzymania optymalnej wilgotności „Moisture Balance” (opcjonalna) wspomaga zatrzymanie procesu suszenia w momencie zapewniającym możliwość uzyskania oszczędności kosztów energii.



#### Pełna kontrola

Monitoruj urządzenie z dowolnego miejsca, steruj jego pracą oraz optymalizuj wyniki finansowe dzięki zastosowaniu programu OnE Connected – osobistego asystenta, który umożliwia kontrolę higieny, procesu oraz przychodów (opcja)



#### Wyjątkowa wydajność

Suszenie większej ilości prania w krótszym czasie: przełomowe rozwiązanie

- Odwrotny kierunek pracy bębna minimalizuje zagniecenia oraz czas suszenia, zapewniając wydajne i jednolite wyniki suszenia przy 2 pełnych wsadach na godzinę



#### Global Advanced Hygiene

Pakiet z programem Globalnej Higieny Zaawansowanej<sup>1</sup> ze sprawdzonym wskaźnikiem redukcji log 6<sup>II</sup> dla dezynfekcji tekstyliów w procesie prania oraz z wypełnieniem kryteriów wszystkich lokalnie zatwierdzonych standardów

I. program jest dostępny w standardowej bibliotece wszystkich suszarek podgrzewanych gazem i elektrycznie, z wyłączeniem produktów dla specjalnych segmentów, gdzie nie można sterować temperaturą wody.

II. Wskaźnik redukcji log 6 oznacza redukcję zakaźności wirusami o 99,9999%. Skuteczność redukcji SARS-CoV-2 oraz innych patogenów w procesie została potwierdzona przez RISE (The Research Institute of Sweden - Szwedzki Instytut Badawczy) na podstawie danych laboratoryjnych Electrolux Professional.

## Inne opcje

- Przód i bęben ze stali nierdzewnej
- Wlot świeżego powietrza
- Dostępne zestawy: Dioda wskaźnika ukończonego cyklu suszenia, Przycisk Stop oraz Światło/dźwięk zewnętrzny
- Zestaw do dużych wysokości dla suszarek bębnowych z podgrzewaniem gazowym (>610 m)
- Zestaw przycisku Stop: 988805802
- Zestaw diody wskaźnika: 988805803



Ilustracje służą wyłącznie przedstawieniu produktu, możliwe jest występowanie rozbieżności.

| Podstawowe dane techniczne                          |                | TD6-45       |      |       |       |
|---|----------------|--------------|------|-------|-------|
| Pojemność znamionowa, współczynnik wypełnienia 1:18 | kg             | 50 / 110     |      |       |       |
| Pojemność znamionowa, współczynnik wypełnienia 1:20 | kg             | 45 / 100     |      |       |       |
| Pojemność bębna                                     | litry          | 900          |      |       |       |
| Średnica bębna                                      | ø mm           | 1240         |      |       |       |
| Opcje podgrzewania:                                 |                |              |      |       |       |
| Gaz   | kW / BTU/godz. | 63 / 215 000 |      |       |       |
| Para o ciśnieniu 700 kPa                            | kW             | 60           |      |       |       |
| El.   | kW             | 48/60        |      |       |       |
| <b>Dane o poborze<sup>1</sup></b>                   |                | Gazowe       | Para | El.   |       |
| Czas całkowity                                      | Min.           | 31           | 34   | 48 kW | 60 kW |
| Pobór energii                                       | kWh            | 34           | 32   | 35    | 33    |
| Odparowywanie                                       | g/ min.        | 719          | 663  | 30    | 32    |
| Energia do odparowania wody                         | kWh/l          | 1,56         | 1,47 | 645   | 712   |
|   |                |              |      | 1,36  | 1,44  |

1. Przy pojemności znamionowej 1:20 dla 100% wsadu bawełnianego o 50% początkowej wilgotności, wysuszonego do 0%.

Wyprodukowano w sposób zgodny z wymaganiami norm ISO 9001 i ISO 14001.

Poświadczono certyfikatem CB zgodności z wymogami dyrektywy niskonapięciowej (LVD) oraz znakiem S zgodności z wymaganiami dyrektywy maszynowej (MD). Stopień ochrony IP X4D.

| Przyłącza elektryczne                           |                    |       |                 |                  |                        |
|---|--------------------|-------|-----------------|------------------|------------------------|
| Możliwe rodzaje podgrzewania                    | Napięcie zasilania | Hz    | Moc grzewcza kW | Moc całkowita kW | Zalecany bezpiecznik A |
| Urządzenia z podgrzewaniem elektrycznym         | 220-230V 3-        | 50/60 | 48              | 50,2             | 160                    |
|   | 240 V 3 -          | 50/60 | 48              | 50,2             | 125                    |
|   | 380-415V 3-        | 50/60 | 48/60           | 50,2/62,2        | 80/100                 |
|   | 440 V 3 -          | 60    | 48/60           | 50,2/62,2        | 80/100                 |
|   | 480 V 3 -          | 60    | 48/60           | 50,2/62,2        | 63/80                  |
| Urządzenia z podgrzewaniem gazowym oraz parowym | 220-480V 3-        | 50/60 | 1               | 2,2              | 10                     |

1. W takich przypadkach moc całkowita i zalecany bezpiecznik nie są zależne od mocy grzewczej.

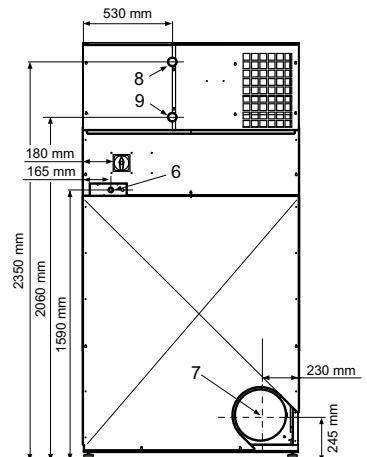
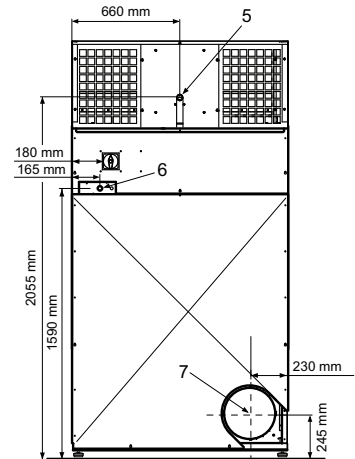
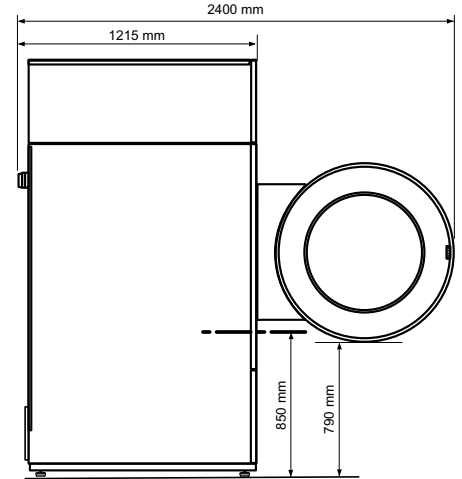
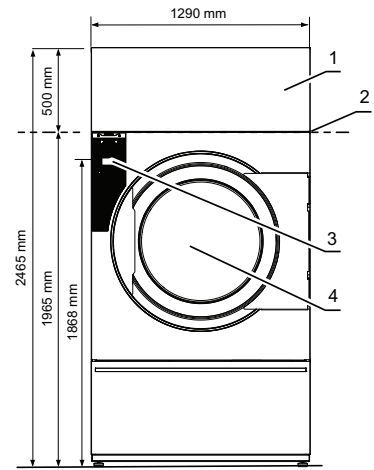
| Przyłącza pary, gazu i powietrza <sup>1</sup>                             |                          | TD6-45    |
|---|--------------------------|-----------|
| Para  | ISO 228/1-G1             | 1"        |
| Ciśnienie pary  | kPa                      | 100-1000  |
| Zużycie pary  | kg/h                     | 143       |
| Kondensat   | ISO 228/1-G1             | 1"        |
| Gaz   | ISO 7/1-R1               | 1"        |
| Ciśnienie gazu, gaz ziemny  | Pa                       | 2000      |
|   | mbar                     | 20        |
| Ciśnienie gazu, propan  | Pa                       | 2800-5000 |
|   | mbar                     | 28-50     |
| Wylot powietrza   | ø mm                     | 315       |
| Odprowadzane powietrze, para  | m <sup>3</sup> /h        | 2300      |
| Odprowadzane powietrze, gaz   | m <sup>3</sup> /h        | 2300      |
| Odprowadzane powietrze, prąd  | m <sup>3</sup> /h        | 2300      |
| Spadek ciśnienia  | Maks. Pa                 | 100       |
| Poziomy hałasu  |                          |           |
| Poziom mocy akustycznej/ciśnienia akustycznego przy suszeniu <sup>2</sup> | dB(A)                    | < 70      |
| Ciepło wypromieniowywane  |                          |           |
| Wartość maksymalna [% mocy zainstalowanej]                                |                          | 15        |
| Dane transportowe <sup>3</sup>  |                          |           |
| Układ grzewczy: gazowy/ parowy/ elektryczny                               | netto, kg                | 39/50/42  |
|   | netto razem, kg          | 545       |
|   | w skrzyni, kg            | 69/80/72  |
|   | ze skrzynią razem, kg    | 576       |
| Objętość transportowa, układ grzewczy                                     | m <sup>3</sup>           | 0,48      |
|   | łącznie, m <sup>3</sup>  | 3,65      |
| 1. Układ grzewczy   | 6. Przyłącze elektryczne |           |
| 2. Wysokość w momencie dostawy, bez 100 mm opakowania                     | 7. Kanał wylotowy        |           |
| 3. Panel obsługi  | 8. Otwór wlotowy pary    |           |
| 4. Otwór drzwi, ø 940 mm  | 9. Powrót pary           |           |
| 5. Przyłącze gazu   |                          |           |

1. Urządzenia z domyślnym podgrzewaniem gazowym są zaprojektowane do stosowania gazu ziemnego lub LPG pod warunkiem, że są zainstalowane na wysokości nie wyższej niż 610 m (2001 ft) n.p.m. Na większych wysokościach w urządzeniu należy zainstalować specjalny zestaw do dużych wysokości. Numer katalogowy zestawu można znaleźć na liście części zamiennych.

2. Poziomy mocy akustycznej zmierzono w sposób zgodny z normą ISO 60704.

3. Dane średnie. Waga brutto/objętość transportowa zależy od konfiguracji. W celu uzyskania dokładnych danych proszę skontaktować się z działem logistyki.

Dla numeru katalogowego 472998313 można zamówić próbki koloru srebrnoszarego i ciemnoniebieskiego.



Experience the Excellence  
www.electroluxprofessional.com