

# Tørretumbler

## Skydelåge og fremadgående tilteenhed

### TD6-60



#### Ekstraordinære sparefunktioner og let anvendelse



#### Mennesket kommer først

Certificeret ergonomisk design med løsninger tilpasset mennesket giver enestående brugeroplevelser

##### Skydedør

- Let påfyldning og tømning via den store lågeåbning
- Intet pladsbehov foran tørretumbleren til lågeåbning
- Nem at betjene

##### Tilteenhed (ekstraudstyr)

- Er en hjælp til operatøren til sikker udtagning af fyldningen fra tromlen
- Sørger for at tromlen drejer under tiltingen for at lette udtagning



#### Langsigtede besparelser

Innovative funktioner sparer tid og penge, og de er i tråd med en bæredygtig livsstil

- Fugtbalance (ekstraudstyr) hjælper med at standse tørringsprocessen på det rigtige tidspunkt for at skære ned på energiomkostningerne
- Tromlehastighedskontrollen (ekstraudstyr) regulerer tromlens bevægelser, så tøjet bevæger sig korrekt og tørrer hurtigere



#### Fuld kontrol

Udstyret og ydelserne kan overvåges fra alle mulige steder, og det giver mulighed for at handle og forbedre forretningen med OnE Laundry - den personlige assistent til styring af hygiejnevalidering, processtyring og indtægtskontrol (ekstraudstyr)



#### Enestående produktivitet

- Tør mere vasketøj på mindre tid: en forbedring der slår kegler
- Reverserende tromle mindsker krølning og tørretid for at få en effektiv og jævn tørreudtørring med 2 hele fyldninger i timen



#### Global avanceret hygiejne

Global avanceret hygiejneprogrampakke<sup>I</sup> med dokumenteret log 6 reduktion<sup>II</sup> desinfektion af tekstiler via vaskeprocessen opfylder kriterierne for alle lokale, godkendte standarder

- I. Tilgængeligt program i standardbiblioteket for gas- og dampopvarmede tørretumblere med undtagelse af produkter til specialområder, hvor vandtemperaturen ikke kan styres
- II. Log 6 reduktion svarer til 99,9999% reduktion af viral smitsomhed. Effektiviteten af reduktionen af SARS-CoV-2 og andre patogener i processen er bekræftet af RISE Research Institutes of Sweden AB på basis af laboratoriedata fra Electrolux Professional

## Andet ekstraudstyr

- Front og tromle i rustfrit stål
- Frekvensstyret tromlemotor
- Friskluftindsug
- Tilgængelige sæt: Kontrollampe for afsluttet tørrecyklus, stopknap og ekstern belysning/lyd
- Sæt beregnet til store højder til gasopvarmede tørretumblere



De viste billeder er udelukkende eksempler på produktet, og der kan forekomme variationer.

Hovedspecifikationer		TD6-60			
Nominal kapacitet, fyldningsfaktor 1:18	kg / lb	67 / 148			
Nominal kapacitet, fyldningsfaktor 1:20	kg / lb	60 / 132			
Tromle, volumen	liter	1200			
Tromle, diameter	ø mm	1240			
Opvarmingsalternativer:					
Gas	kW / BTU/t	83 / 283.000			
Damp ved 700 kPa	kW	80			
EI	kW	60/72			
<b>Forbrugsdata<sup>1</sup></b>		Gas	Damp	EI	
Samlet tid	Min.	32	34,3	60 kW	72 kW
Energiforbrug	kWh	46	42,9	40	36
Fordampning	g/min	935	876	717	43
Energi vandfordampning	kWh/l	1,58	1,43	1,29	827
					1,38

1. Ved den nominelle kapacitet 1:20, hvor fyldningen bestående af 100% bomuld tørres fra 50% til 0% fugt.

Elektriske tilslutninger					
Opvarmningsalternativ	Netspænding	Hz	Effekt til opvarmning kW	Effekt i alt kW	Anbefalet sikring A
Elektrisk opvarmede maskiner	380-415V 3-	50/60	60/72	62,2/74,2	100/125
	440V 3-	60	60/72	62,2/74,2	100/100
	480V 3-	60	60/72	62,2/74,2	80/100
Gas- og dampopvarmede maskiner	220-480V 3-	50/60		2,2	10

1. Total effekt og den anbefalede sikring afhænger ikke af opvarmningseffekten i de tilfælde.

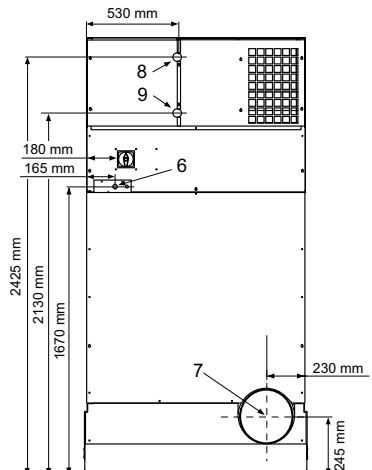
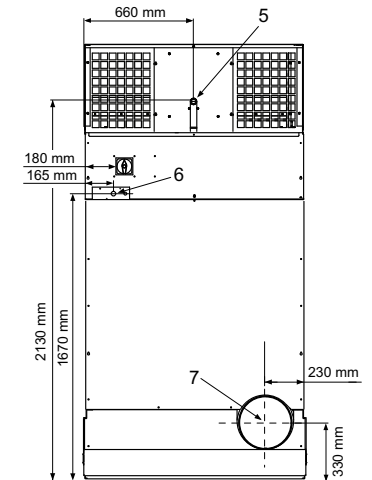
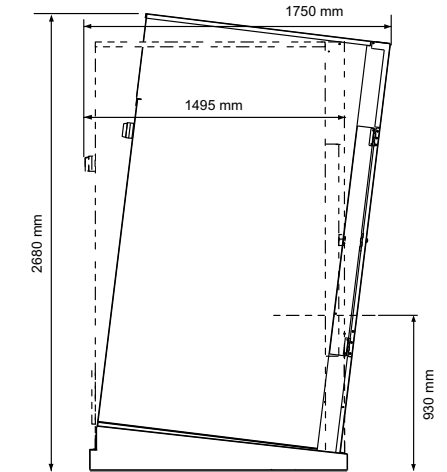
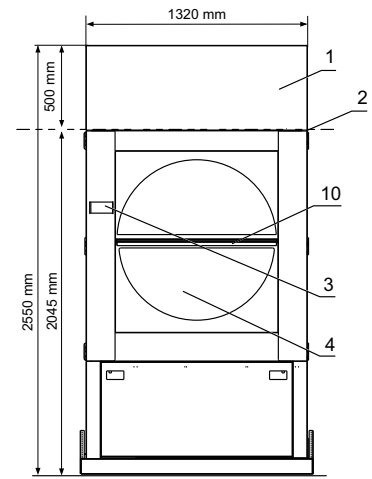
Damp-, gas- og lufttilslutninger <sup>1</sup>		TD6-60
Damp	ISO 228/1-G1	1"
Damptryk	kPa	100-1000
Dampforbrug	kg/t	143
Kondens	ISO 228/1-G1	1"
Gas	ISO 7/1-R1	1"
Gastryk, naturgas	Pa	2000
	mbar	20
Gastryk, propan	Pa	2800-5000
	mbar	28-50
Luftudløb	ø mm	315
Udtømt luft, damp	m <sup>3</sup> /t	2500
Udtømt luft, gas	m <sup>3</sup> /t	2500
Udtømt luft, el	m <sup>3</sup> /t	2500
Trykfald	Maks. Pa	100
Lydniveauer		
Lydstyrke/lydtryksniveau ved tørring <sup>2</sup>	Hz	< 70
Varmeudledning		
% af installeret effekt, maks.	dB(A)	15
Forsendelsesdata <sup>3</sup>		
Opvarmningsenhed, gas/damp/el	netto, kg	46/50/42
	total netto, kg	580
	pakket i kasse, kg	76/80/72
	total pakket i kasse, kg	616
	Transportvolumen, opvarmningsenhed	m <sup>3</sup>
	total, m <sup>3</sup>	4,16
1. Opvarmningsenhed	6. Eltilslutning	
2. Leveringshøjde, ekskl. 100 mm emballage	7. Aftrækskanal	
3. Betjeningspanel	8. Damptilførsel	
4. Lågeåbning, ø 940 mm	9. Dampudløb	
5. Gastilslutning		

1. Standard gasdrevne apparater er bygget til at fungere enten med GNH eller LPG gas, og de skal installeres ved en højde på ikke over 610 m (2001 ft), ellers skal der installeres et sæt beregnet til store højder på maskinen. Sættets nummer findes på reservedelslisten.

2. Lydstyrkeniveauer målt i overensstemmelse med ISO 60704.

3. Gennemsnitsdata. Emballeret vægt/forsendelsesvægt afhænger af konfigurationen. Kontakt logistikafdelingen for at få de nøjagtige mål.

Farveprøver i sølvgrå og mørkeblå kan bestilles på reservedelsnummer 472998313.



Experience the Excellence  
www.electroluxprofessional.com