

Droogtrommels

Schuifdeur en naar voren kantelend

TD6-60



Uitzonderlijke besparingen en zeer gebruiksvriendelijk



Mensen staan voorop

Gecertificeerd ergonomisch ontwerp waarbij de mens centraal staat voor een buitengewone gebruikerservaring

Schuifdeur

- Grote deuropening voor gemakkelijk in- en uitladen
- Geen extra ruimte aan voorzijde van droger nodig om de deur te openen
- Eenvoudige bediening

Kantelend (optioneel)

- Helpt de operator om de lading veilig uit de trommel te halen
- Biedt draaiing van de trommel terwijl de droger wordt gekanteld om eenvoudig uit te laden



Besparingen op lange termijn

Innovatieve functies om tijd en geld te besparen, voor een duurzame leefstijl

- Vochtbalans (optioneel) stopt het droogproces op het juiste moment om te besparen op energiekosten
- Snelheidscontrole van de trommel (optioneel) past de beweging van de trommel aan zodat kledingstukken op de juiste manier bewegen voor snellere droging



Volledige controle

Volg de prestaties van uw apparaat, waar u ook bent, met One Laundry - de persoonlijke assistent voor het beheer van de hygiëne, het proces en de opbrengsten, zodat u in kunt grijpen en uw bedrijfsprestaties kunt verbeteren (optioneel)



Uitstekende productiviteit

Droog meer was in minder tijd: een baanbrekende verbetering

- Links- rechtsdraaiende trommel minimaliseert kreuken en droogtijd om een effectieve en gelijkmatige droogprestatie te verkrijgen met 2 volle ladingen per uur



Global Advanced Hygiene

Global Advanced Hygiene-programmapakket¹ met bewezen log 6-reductie¹¹ desinfectie van textiel via het wasproces, waardoor aan de criteria van alle plaatselijk goedgekeurde normen wordt voldaan

I. programma is beschikbaar in de standaardbibliotheek van elektrische en met gas verwarmde drogers, behalve producten voor specifieke segmenten waar de temperatuur niet geregeld kan worden

II. log 6-reductie is gelijk aan een 99,9999% reductie van virale besmettelijkheid. De effectiviteit van het reduceren van SARS-CoV-2 en andere pathogenen in het proces is bevestigd door het Zweedse nationale onderzoeksinstituut RISE, op basis van laboratoriumgegevens van Electrolux Professional



De getoonde afbeeldingen geven slechts een representatief beeld van het product en variaties zijn mogelijk.

Andere opties

- Roestvrijstalen front en trommel
- Frequentieregelde trommelmotor
- Inlaat voor verse lucht
- Beschikbare kits: Controlelampje voor voltooide droogcyclus, stopknop en extern licht/geluid
- Kit voor grote hoogte voor met gas verwarmde trommeldrogers (>610 m)

Belangrijkste specificaties		TD6-60			
Nominale capaciteit, vulfactor 1:18	kg / lb	67 / 148			
Nominale capaciteit, vulfactor 1:20	kg / lb	60 / 132			
Trommel, volume	liter	1200			
Trommel, diameter	ø mm	1240			
Verwarmingsalternatieven:					
Gas	kW / BTU/h	83 / 283 000			
Stoom bij 700 kPa	kW	80			
Elektrisch	kW	60/72			
Verbruiksgegevens¹		Gas	Stoom	Elektrisch	
Totale tijd	Min	32	34,3	60 kW	72 kW
Energieverbruik	kWh	46	42,9	40	43
Verdamping	g/min	935	876	717	827
Energie waterverdamping	kWh/l	1,58	1,43	1,29	1,38

1. Bij nominale capaciteit 1:20, 100% katoenen belading met een initiële vochtigheid van 50% gedroogd tot 0%.

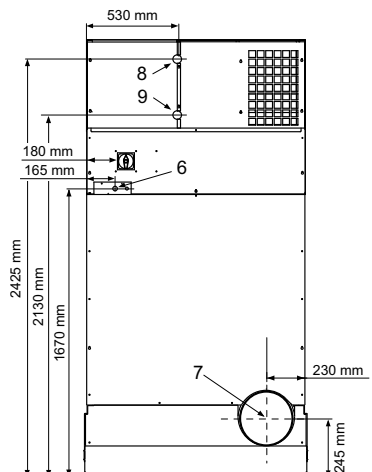
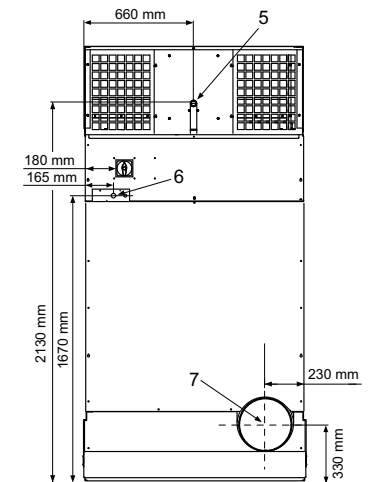
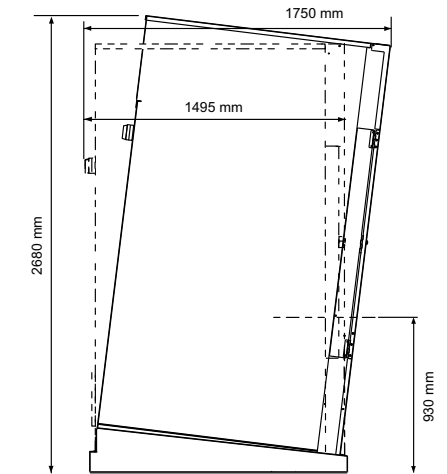
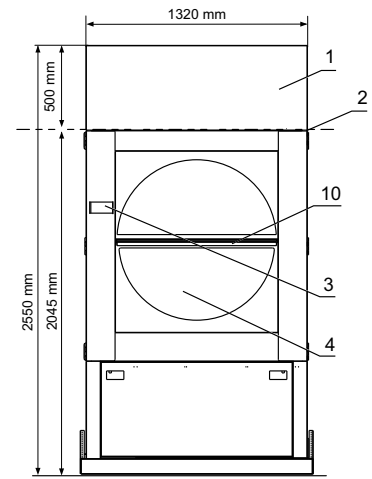
Elektrische aansluitingen					
Verwarmingsalternatief	Hoofdspanning	Hz	Verwarmingsvermogen kW	Totaal vermogen kW	Aanbevolen zekering A
Elektrisch verwarmde machines	380-415 V 3-	50/60	60/72	62,2/74,2	100/125
	440 V 3-	60	60/72	62,2/74,2	100/100
	480 V 3-	60	60/72	62,2/74,2	80/100
Met gas en stoom verwarmde machines	220-480 V 3-	50/60	1	2,2	10

1. Totaal vermogen en aanbevolen zekering zijn in deze gevallen niet afhankelijk van het verwarmingsvermogen.

Stoom-, gas- en luchtaansluitingen ¹		TD6-60
Stoom	ISO 228/1-G1	1"
Stoomdruk	kPa	100-1000
Stoomverbruik	kg/h	143
Condensaat	ISO 228/1-G1	1"
Gas	ISO 7/1-R1	1"
Gasdruk, aardgas	Pa	2000
	mbar	20
Gasdruk, propaan	Pa	2800-5000
	mbar	28-50
Luchtafvoer	∅ mm	315
Afgevoerde lucht, stoom	m ³ /h	2500
Afgevoerde lucht, gas	m ³ /h	2500
Afgevoerde lucht, elektrisch	m ³ /h	2500
Drukval	Max. Pa	100
Geluidsniveaus		
Geluidsvermogen-/drukniveau bij drogen ²	Hz	< 70
Warmteafgifte		
% van geïnstalleerd vermogen, max.	dB(A)	15
Verzendgegevens ³		
Verwarmingsunit, gas/stoom/elektriciteit	netto, kg	46/50/42
	totaal netto, kg	580
	verpakt in kist, kg	76/80/72
	totaal verpakt in kist, kg	616
Verzendvolume, verwarmingsunit	m ³	0,48
	totaal m ³	4,16
1. Verwarmingsunit	6. Elektrische aansluiting	
2. Afleverhoogte, excl. 100 mm verpakking	7. Afvoerkanaal	
3. Bedieningspaneel	8. Stoominlaat	
4. Deuropening, ∅ 940 mm	9. Stoomretour	
5. Gasaansluiting		

- De standaard gasapparaten zijn gebouwd om te werken op GNH- of LPG-gas, als ze worden geïnstalleerd op een hoogte van niet meer dan 610 m (2001 ft), anders moet een kit voor grote hoogte op de machine worden geïnstalleerd. Raadpleeg de reserveonderdelenlijst voor het kitnr.
- Geluidsvermogensniveaus gemeten volgens ISO 60704.
- Gemiddelde gegevens. Het verpakte gewicht/de omvang van de zending hangt af van de configuratie. Neem contact op met de afdeling logistiek voor de exacte afmetingen.

Zilvergrijze en donkerblauwe kleurmonsters kunnen worden besteld met onderdeelnummer 472998313.



Experience the Excellence
www.electroluxprofessional.com

438918183NL/2024.10.17

Wij behouden ons het recht voor de specificaties zonder aankondiging vooraf te wijzigen.