

Secadora

TD6-60



Gran capacidad de ahorro y fácil de usar



Prioridad en las personas

Diseño ergonómico homologado, con un enfoque centrado en las personas con el objetivo de ofrecer una excelente experiencia de usuario.



Ahorros a largo plazo

Prestaciones innovadoras que permiten ahorrar dinero y tiempo, y adoptar un estilo de vida sostenible

- Moisture Balance (opcional): ayuda a detener el proceso de secado en el momento preciso para ahorrar en gastos de energía



Alto control

Supervise su equipo y su rendimiento desde cualquier punto, para poder intervenir y mejorar su negocio con Una Lavandería, el asistente personal para la gestión de validación de higiene, de proceso y de ingresos (opcional).



Productividad extraordinaria

Seque más ropa en menor tiempo: una mejora que cambia las reglas del juego.

- El tambor de inversión reduce las arrugas y el tiempo de secado para ofrecer un secado eficaz y uniforme con 2 cargas completas por hora



Higiene Global Avanzada

Paquete de programa de Higiene Global Avanzada^I con reducción 6 log demostrada^{II} desinfección de textiles mediante el proceso de lavado, cumpliendo los criterios de todas las normas locales aprobadas

I. el programa está disponible en la biblioteca estándar de secadoras de gas y eléctricas, excluyendo los productos para segmentos específicos en los que la temperatura no es controlable

II. la reducción a 6 log equivale a una disminución de la infectividad viral del 99,9999%. La eficacia de reducción del virus SARS-CoV-2 y otros patógenos en el proceso está confirmada por RISE (Research Institute of Sweden) basándose en los datos de laboratorio de Electrolux Professional

Otras opciones

- Frontal y tambor de acero inoxidable
- Entrada de aire fresco
- Kits disponibles: Luz indicadora de ciclo de secado concluido, pulsador de parada y luz/sonido externo
- Kit de gran altitud para secadoras de calentamiento por gas (>610 m)



Las imágenes mostradas son solamente representaciones del producto y pueden darse variaciones.

Especificaciones principales		TD6-60			
Capacidad nominal, factor de llenado 1:18	kg/lb	67 / 148			
Capacidad nominal, factor de llenado 1:20	kg/lb	60 / 132			
Volumen del tambor	litros	1200			
Diámetro del tambor	ø mm	1240			
Alternativas de calentamiento:					
Gas	kW/BTU/h	83 / 283 000			
Vapor a 700 kPa	kW	80			
Eléc	kW	60/72			
Datos de consumo¹		Gas	Vapor	Eléc	
Duración total	Min.	29	32	60 kW	72 kW
Consumo de energía	kWh	40	43	39	34
Evaporación	g/min	1048	933	40	43
Energía/evaporación de agua	kWh/l	1,38	1,48	764	881
				1,34	1,43

1. A capacidad nominal de 1:20, carga de algodón 100% al 50% de humedad inicial secada hasta el 0%.

Fabricación conforme con las normas ISO 9001 e ISO 14001.

Con certificado CB respecto a la Directiva de baja tensión y la marca S de seguridad conforme con la Directiva sobre máquinas. Grado de protección IP X4D.

Conexiones eléctricas					
Alternativa de calentamiento	Tensión principal	Hz	Potencia calorífica kW	Potencia total kW	Fusible A recomendado
Máquinas con calentamiento eléctrico	380-415V 3-	50/60	60/72	62,2/74,2	100/125
	440V 3-	60	60/72	62,2/74,2	100/100
	480V 3-	60	60/72	62,2/74,2	80/100
Máquinas calentadas por gas y vapor	220-480V 3-	50/60		2,2	10

1. La potencia total y el fusible recomendado no dependen de la potencia calorífica en dichos casos.

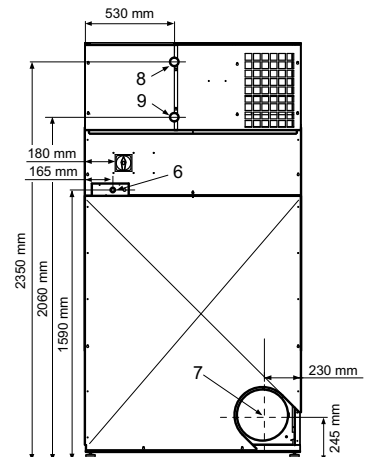
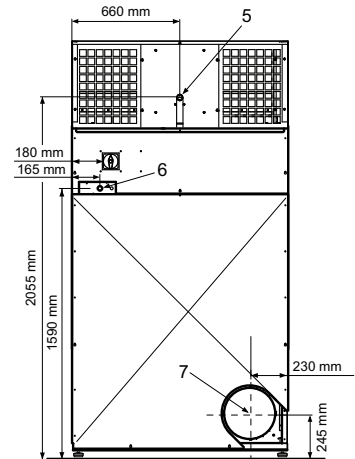
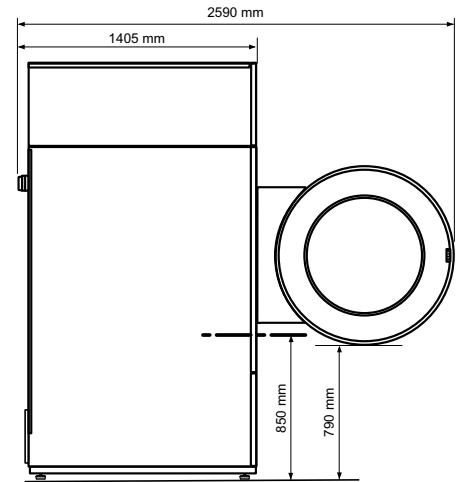
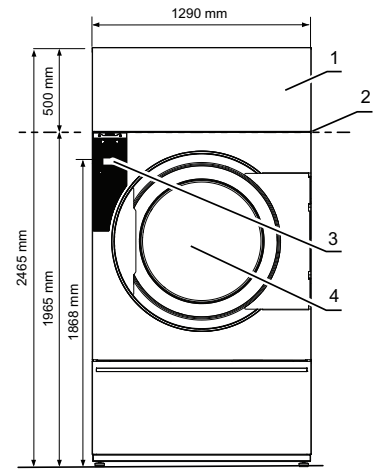
Conexiones de vapor, gas y aire ¹		TD6-60
Vapor	ISO 228/1-G1	1"
Presión de vapor	kPa	100-1000
Consumo de vapor	kg/h	143
Condensado	ISO 228/1-G1	1"
Gas	ISO 7/1-R1	1"
Presión de gas, gas natural	Pa	2000
	mbar	20
Presión de gas, propano	Pa	2800-5000
	mbar	28-50
Salida de aire	∅ mm	315
Aire evacuado, vapor	m ³ /h	2500
Aire evacuado, gas	m ³ /h	2500
Aire evacuado, electricidad	m ³ /h	2500
Caída de presión	Pa máx.	100
Niveles acústicos		
Nivel de potencia/presión del sonido durante el secado ²	dB(A)	< 70
Emisión de calor		
% de potencia instalada, máx.		15
Datos de transporte ³		
Calentador, gas/vapor/electricidad	peso neto, kg	46/50/42
	neto total, kg	580
	embalada, kg	76/80/72
	embalada total, kg	616
Volumen de transporte, calentador	m ³	0,48
	total m ³	4,16
1. Unidad calorífica	6. Conexión eléctrica	
2. Altura de entrega, excl. el embalaje de 100 mm	7. Conducto de salida de aire	
3. Panel de control	8. Entrada de vapor	
4. Apertura de la puerta, ∅ 940 mm	9. Retorno de vapor	
5. Conexión de gas		

1. Los equipos que usan gas por defecto se fabrican para funcionar con gas natural o GLP a altitudes no superiores a 610 m (2001 pies); de lo contrario, se debe instalar en el equipo un kit para grandes altitudes. Para conocer el número del kit, consulte la lista de piezas de repuesto.

2. Niveles de potencia sonora medidos conforme a la norma ISO 60704.

3. Datos medios. El peso/volumen de transporte una vez embalado depende de la configuración. Póngase en contacto con el departamento de logística para conocer las medidas exactas.

Se pueden pedir muestras de color gris plateado y azul oscuro con el número de referencia 472998313.



Experience the Excellence
www.electroluxprofessional.com

438918181ES/2024.10.17

El fabricante se reserva el derecho de cambiar las especificaciones sin previo aviso.