

Tørketrommel

TD6-60



Eksepsjonelle besparelser og enkel bruk



Menneskene først

Sertifisert ergonomisk design med en menneskesentrert tilnærming som gir en enestående brukeropplevelse



Langsiktige besparelser

Innovative funksjoner som sparer tid og penger samt fremmer en bærekraftig livsstil

- Fuktighetsbalanse (ekstrautstyr) bidrar til å stoppe tørkeprosessen på riktig tid for å redusere energikostnadene



Full kontroll

Du kan overvåke utstyret og ytelsen hvor du enn befinner deg, og forbedre virksomheten din med OnE Connected - den personlige assistenten som hjelper deg med hygienegodkjenning, prosessstyring og inntektsforvaltning (ekstrautstyr)



Enestående produktivitet

Tørk mer tøy på mindre tid: en banebrytende forbedring

- Å reversere trommelen minimerer rynker og tørketid for å få en effektiv og jevn tørkeytelse med 2 fulle laster per time



Total, avansert hygiene

Global avansert hygieneprogrampakke^I Med påvist log 6 reduksjon^{II} Desinfisering av tekstiler gjennom vaskeprosessen, i samsvar med kriteriene i alle lokale godkjente standarder

- I. Programmet er tilgjengelig i standardbiblioteket for gass- og elektrisk oppvarmede tørkere, unntatt produkter for spesifikke segmenter hvor vanntemperaturen ikke kan kontrolleres
- II. Log 6 reduksjon tilsvarer 99,9999% virusinfeksjonsreduksjon. Effektiviteten for reduksjon av SARS-CoV-2 og andre patogener i prosessen er bekreftet av Svenska Forskningsinstitutet (RISE) på grunnlag av laboratoriedata fra Electrolux

Andre alternativer

- Front og trommel i rustfritt stål
- Friskluftsinntak
- Tilgjengelige sett; Indikatorlampe for avsluttet tørkesyklus, stoppknapp og eksternt lys/lyd
- Sett for høydeinstallasjon av gassvarmede tørketromler (>610 m)
- Sett for stoppknapp: 988805802
- Sett for indikatorlampe: 988805803



Bildene som vises, er bare en avbildning av produktet, og variasjoner kan forekomme.

Hovedspesifikasjoner		TD6-60			
Kapasitet tørrvekt, fyllfaktor 1:18	kg / lb	67 / 148			
Kapasitet tørrvekt, fyllfaktor 1:20	kg / lb	60 / 132			
Trommel, volum	liter	1200			
Trommel, diameter	ø mm	1240			
Oppvarmingsalternativer:					
Gass	kW / BTU/t	83 / 283 000			
Damp ved 700 kPa	kW	80			
Ei.	kW	60/72			
Forbruksdata¹		Gass	Damp	Ei.	
Total tid	Min.	29	32	60 kW	72 kW
Energiforbruk	kWt	40	43	39	34
Fordampning	g/min	1048	933	40	43
Energi vannfordampning	kWh/l	1,38	1,48	764	881
				1,34	1,43

1. Ved nominell kapasitet 01 01:20, en maskin fylt med 100% bomull ved 50% opprinnelig fuktighet tørket til 0%.

Elektrisk tilkøpling					
Oppvarmingsalternativ	Nettspenning	Hz	Oppvarmingseffekt kW	Totaleffekt kW	Anbefalt sikring A
Elektrisk oppvarmede maskiner	380-415V 3-	50/60	60/72	62,2/74,2	100/125
	440V 3-	60	60/72	62,2/74,2	100/100
	480V 3-	60	60/72	62,2/74,2	80/100
Gass- og dampoppvarmede maskiner	220-480V 3-	50/60		2,2	10

1. Total effekt og anbefalt sikring er ikke avhengig av oppvarmingseffekten i disse tilfellene.

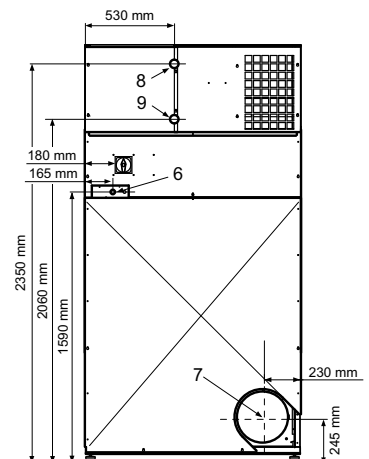
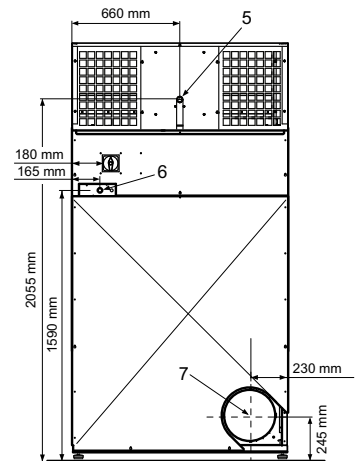
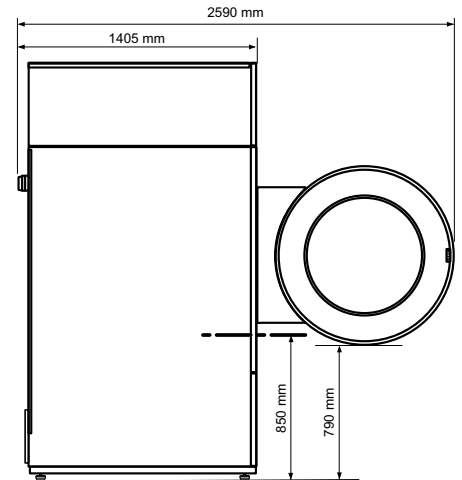
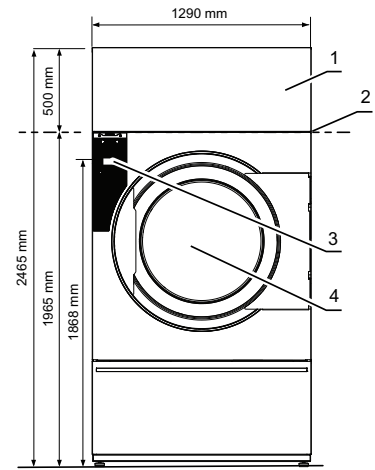
Damp, gass og lufttilkøplinger ¹		TD6-60
Damp	ISO 228/1-G1	1"
Damptrykk	kPa	100-1000
Dampforbruk	kg/t	143
Kondensat	ISO 228/1-G1	1"
Gass	ISO 7/1-R1	1"
Gasstrykk, naturgass	Pa	2000
	mbar	20
Gasstrykk, propan	Pa	2800-5000
	mbar	28-50
Luftavløp	ø mm	315
Utblåst luft, damp	m ³ /t	2500
Utblåst luft, gass	m ³ /t	2500
Utblåst luft, elektrisk	m ³ /t	2500
Trykkfall	Maks. Pa	100
Lydnivåer		
Lydeffekt/lydtryknivå ved tørking ²	dB(A)	< 70
Varmeavgivelse		
% av installert effekt, maks.		15
Forsendelsesdata ³		
Varmeelement, gass/damp/elektrisk	netto, kg	46/50/42
	total nettovekt, kg	580
	I kasse, kg	76/80/72
	total i kasse, kg	616
Transportvolum, varmeelement	m ³	0,48
	total, m ³	4,16
1. Varmeelement	6. Elektrisk tilkøpling	
2. Høyde ved levering, ekskl. 100 mm emballasje	7. Avløpsrør	
3. Betjeningspanel	8. Dampinntak	
4. Døråpning, ø 940 mm	9. Dampretur	
5. Gasstilking		

1. Standard gassapparater er laget for å fungere enten med GNH eller LPG gass som skal installeres i en høyde på maksimalt 610 m (2001 ft), ellers må det installeres et eget sett for høydeinstallasjon på maskinen. Se reservedellisten for delenr.

2. Lydnivåer målt i samsvar med ISO 60704.

3. Gjennomsnittsdato. Bruttovekt/transportvolum avhenger av konfigurasjon. Kontakt logistikkavdelingen for å få nøyaktige mål.

Sølvgrå og mørkeblå fargeprøver kan bestilles på delenummer 472998313.



Experience the Excellence
www.electroluxprofessional.com

43891818INO/2025.02.06

Vi forbeholder oss rett til å endre spesifikasjoner uten forutgående varsel.