

Torktumlare

TD6-6LAB



Stora besparingar och enkel hantering

TD6-6LAB är en professionell torktumlare som uppfyller standarden ISO6330. Kombinera den med referensvättmaskinen FOM71CLS för en komplett provningslösning.



Människorna först

Certifierat ergonomisk design med ett användarcentrerat synsätt för extraordinär användarvänlighet

- Vändbar lucka för bekvämt tvättflöde
- Enkel service eftersom komponenterna är lätta att komma åt från överdelen och baktill
- Trumma i rostfritt stål
- Front i rostfritt stål



Långsiktigt sparande

Innovativa funktioner för att spara tid och pengar, och för att anamma en hållbar livsstil

- Restfuktavkänning för ett optimalt torkresultat och låg energiförbrukning



Fullständig kontroll

Funktionen OnE Laundry hjälper dig att övervaka din utrustning och dess funktioner från valfri plats, vilket ger dig möjlighet att påverka och förbättra dina affärer - en personlig assistent för validering av hygien, samt hantering av tvättprocessen och dina inkomster (tillval)



Otrolig produktivitet

- Reverserande trumma minimerar skrynklor och torktid, för effektiv och jämn torkfunktion

Specialfunktioner

Särskilda torkprogram för ISO6330 standard och tilläggsprogram för normal torkning



De bilder som visas avser endast beskriva produkten. Olika varianter förekommer.

Andra tillval

- Fundament i rostfritt stål
- Staplingsställ för montering av TD6-6 ovanpå WH6-6

Specifikationer		TD6-6LAB
Kapacitet, fyllfaktor 1:22	kg / lbs	6 / 13
Trumvolym	Liter	130
Trumdiameter	ø mm	575
Uppvärmningsalternativ:		
EI	kW	2,9/3,2
Förbrukningsdata¹		
Total tid	Min	54
Effektförbrukning, full maskin	kWh	2,95
Förångning	g/min	56
Energi vattenavdunstning	kWh/l	0,98

1. Vid angiven kapacitet 100 % bomullstvättgods med 50 % restfuktighet torkad till 0 %. Förbrukningsdata baserade på torkning med full last.

Tillverkad i enlighet med ISO 9001 och ISO 14001.

Godkänd med CB-certifieringen enligt lågspänningsdirektivet och S-märket i enlighet med maskindirektivet. Skyddsklass IP X4D.

Elektrisk anslutning					
Uppvärmingsalternativ	Nätspänning	Hz	Värmeeffekt kW	Total effekt kW	Rekommenderad säkring A
Eluppvärmd	230V 1N-	50	3,2	3,5	16
	400V 3N-	50	5,1	5,4	10

Anslutningar		TD6-6LAB
Luftutsläpp	∅ mm	100
Maximalt luftflöde	m ³ /h	150
Maximalt statiskt mottryck	Pa	80
Ljudnivåer		
Ljudnivå/ljudtrycksnivå vid torkning ¹	dB(A)	<70
Värmeavgivning		
% av installerad effekt, max		15
Transportdata ²		
Vikt	netto, kg	58
Transportvolym	m ³	0,51
1. Manöverpanel	4. Anslutning för imrör	
2. Lucköppning, ∅ 370 mm		
3. Elanslutning		

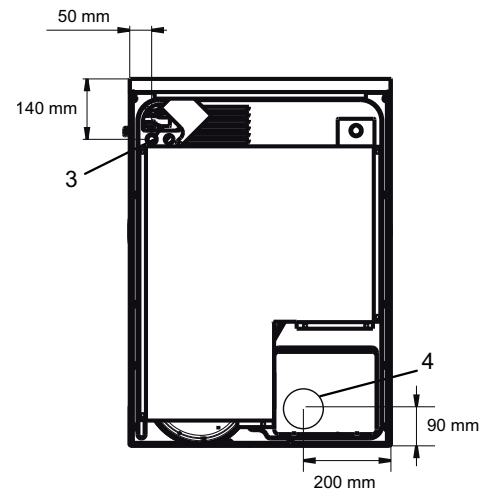
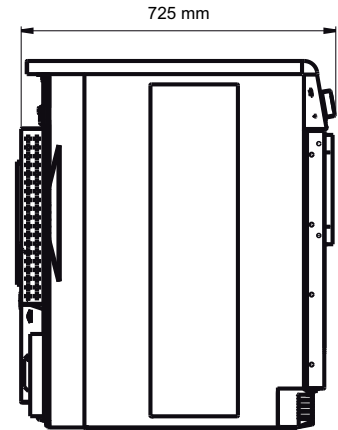
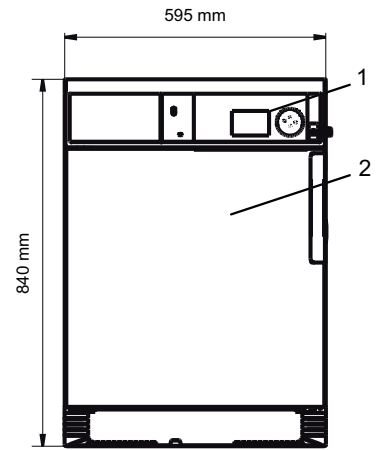
1. Ljudnivåer uppmätta enligt ISO 60704.

2. Genomsnittliga data. Pallvikt/traktvolym beror på konfigurering. Kontakta logistik för exakta mått.

Silvergrått och mörkblått färgprov kan beställas med nr. 472998313.

Standarder

ISO 6330	Hushållstvätt och torkning vid provning av textilier
ISO 3758	Tvättrådsetikett
ISO 3759	Förberedelse, måttförändring
ISO 5077	Bestämning, måttförändring
ISO 15487	Utseende för kläder efter hushållstvätt och torkning
ISO 7768	Släthet utseende
ISO 7769	Veck
ISO 7770	Släthet utseende för sömmar
prEN 16732	Dragkedjor
ISO 16322	Vridning efter tvättning
H&M	Hennes & Mauritz



Experience the Excellence
www.electroluxprofessional.com