

# Lavatrice supercentrifugante

## W4400H

### Caratteristiche e vantaggi

- Clarus Control® - microprocessore programmabile con 9 programmi fissi e fino a 192 programmi a programmazione libera
- Forza centrifuga elevata per un'efficiente rimozione dell'acqua
- Motore comandato in frequenza per un lavaggio ottimale
- Predisposta per 8 + 5 segnali per il detersivo liquido
- Otto collegamenti per detersivi liquidi
- Ampia apertura dello sportello per facilitare le operazioni di carico e scarico
- Tutte le parti vitali realizzate in acciaio inossidabile per un'elevata resistenza alla corrosione
- Pannelli laterali zincati verniciati a polvere
- Guarnizioni dei cuscinetti lubrificate a olio per assicurare una lunga durata.
- Allarme di contenitore vuoto
- Riscaldamento elettrico o a vapore diretto
- Intensità sonora ridotta per migliorare l'ambiente di lavoro
- Progettata per semplici interventi di assistenza e di manutenzione

### Optional principali

- Ribaltamento anteriore o anteriore e posteriore con rotazione controllata del cesto in senso orario e antiorario
- Isolamento acustico/termico
- Rubinetto di prelievo con tubo a livello
- Due valvole di scarico per il recupero dell'acqua e della soluzione di lavaggio
- Vaschetta detersivi in polvere a cinque scomparti (sul lato anteriore o destro della macchina)
- Terza valvola di presa d'acqua
- Valvole di presa d'acqua di grandi dimensioni
- IS - Integrated Saving
- Collegamento del sistema per detersivo intelligente (DMIS)
- Collegamento alla rete CMIS



Le figure sono solo rappresentative, il prodotto effettivo potrebbe differire.

Specifiche principali				W4400H	
Capacità massima		kg/lb		45/100	
Volume cestello		litri		400	
	diametro	ø mm		920	
Centrifuga		giri/min		825	
Fattore G				350	
Alternative di riscaldamento		elettricità	kW	36.0	
		vapore		x	
		acqua calda		x	
<b>Dati sui consumi "Normale a 60°C" * (7G01)</b>				El	Vapore
Tempo totale (freddo+caldo/freddo)		min		39/46	34/37
Consumo d'acqua (freddo/caldo)		litri		257/81	257/81
Consumo d'elettricità (motore/riscaldamento/acqua calda)		kWh		1.1/3.1/5.2	1.1/-
Consumo di vapore (freddo/caldo)		kg		-	6
Consumo di vapore (freddo)		kg		-	12
* Con fattore di riempimento 1:10. Temperatura dell'acqua: acqua fredda 15°C, acqua calda 65°C.					
** Vapore a 300-400 kPa.					

Prodotto secondo ISO 9001 e ISO 14001.

Certificazione CB in base alla Direttiva Bassa Tensione e marchio S secondo la Direttiva Macchine. Classe di protezione IP X4D.

Collegamenti elettrici					
Tipo di riscaldamento	Tensione di rete		Potenza di riscaldamento kW	Potenza totale kW	Fusibile consigliato A
		Hz			
Con riscaldamento elettrico	220-240V 3-	50/60	36.0	38.0	100
	380-415V 3/3N-	50/60	36.0	38.0	63
	440V 3-	60	36.0	38.0	63
	480V 3-	60	36.0	38.0	50
Vapore o senza riscaldamento	380-480V 3/3N-	50/60	-	4.5	10
	220-240V 3-	50/60	-	4.5	16

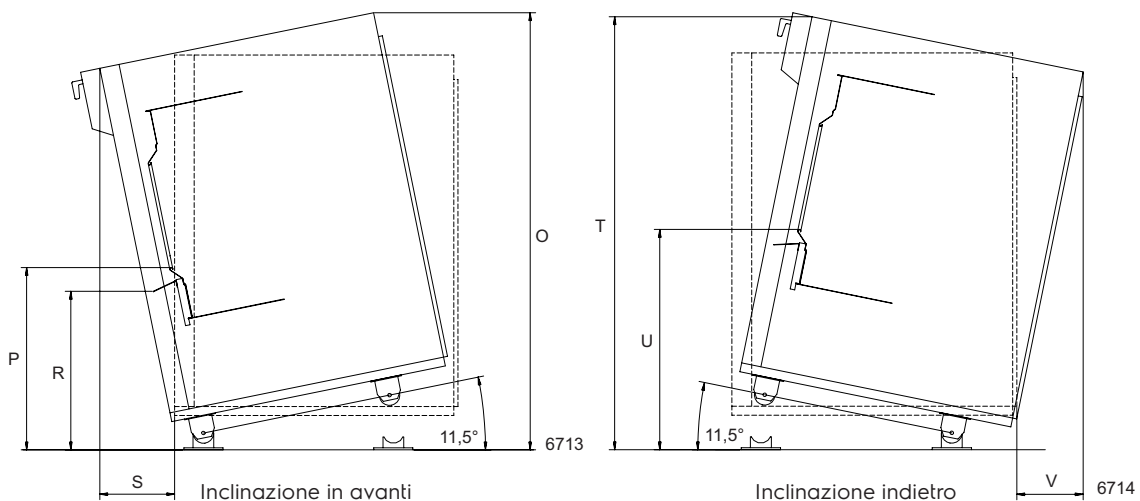
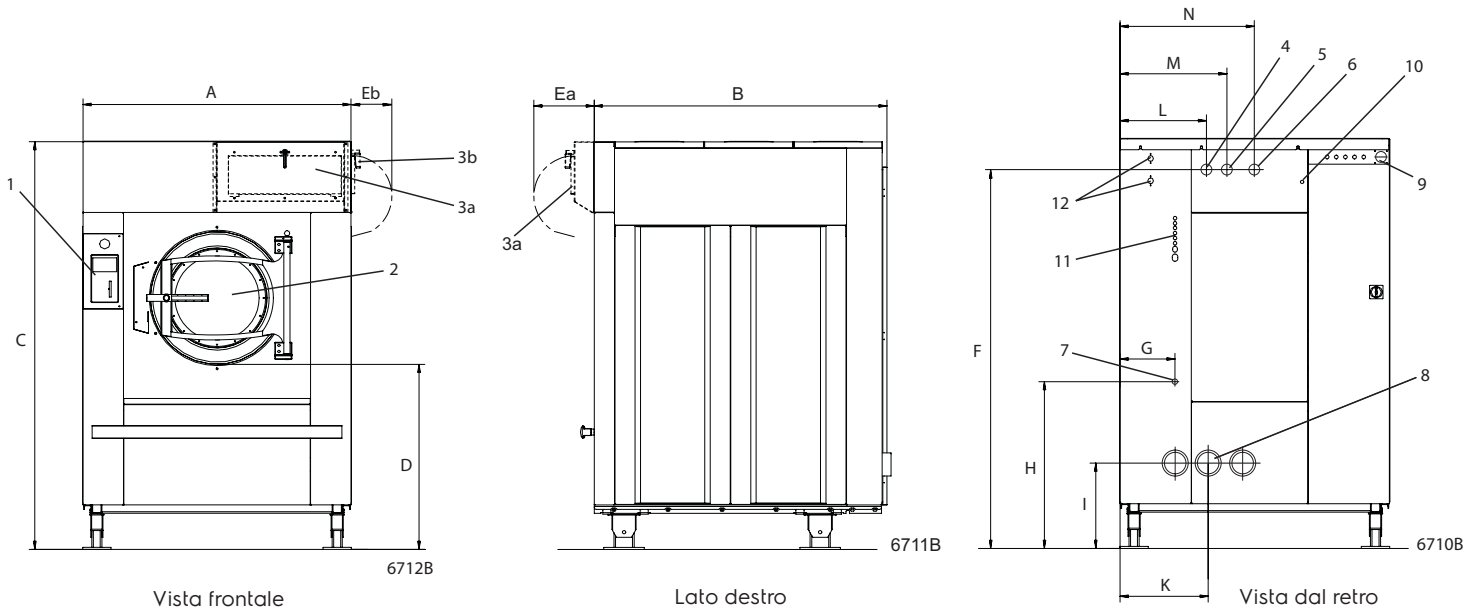
Collegamento di aria, vapore e acqua			W4400H
Valvole di presa dell'acqua	DN		25
Pressione dell'acqua raccomandata	kPa		200-600
Limiti di funzionalità della valvola dell'acqua	kPa		50-1000
Capacità a 300 kPa	l/min		110
Valvola di scarico	∅ mm		110
Capacità di scarico	l/min		400
Valvola di presa del vapore	DN		20
Pressione del vapore raccomandata	kPa		300-600
Limiti di funzionalità della valvola del vapore	kPa		50-800
Aria compressa	DN		6
Pressione dell'aria	kPa		500-700
Consumo d'aria	l/h		20
Iniettore detersivo a cinque scomparti	DN		20
Requisiti pavimento			
Frequenza della forza dinamica	Hz		13.8
Carico sul pavimento con centrifuga max.	kN		15.8 ± 1.2
Livelli d'intensità sonora			
Livello di pressione sonora*	dB(A)		75
Con isolamento	dB(A)		< 70
Emissione di calore			
% di potenza installata, max.			5
Dati di spedizione**			
Volume di spedizione	netto, kg		1200
	con imballaggio, kg		1300
	m <sup>3</sup>		5.33

\* Livello di pressione sonora ponderata nelle stazioni di lavoro.

\*\* Dati medi. Il peso dell'imballo/il volume di spedizione dipende dalla configurazione.  
Per le misure esatte si prega di contattare l'area logistica.

Dimensioni in mm	W4400H
A Larghezza	1325
B Profondità	1450
C Altezza std/tilt+IWS	1975/2015
C Altezza, piede basso	1890
D std/tilt+IWS	870/910
Ea	300
Eb	210
F std/tilt+IWS	1825/1865
G	270
H std/tilt+IWS	780/820
I std/tilt+IWS	380/420
K	435
L	425
M	525
N	660
O	2235
P	950
R	830
S	370
T	2205
U	1140
V	345

- 1 Pannello di controllo
- 2 Apertura sportello  $\varnothing$  535
- 3a Vaschetta per detersivi in polvere a cinque scomparti, anteriore (optional)
- 3b Vaschetta per detersivi in polvere a cinque scomparti, lato destro (optional)
- 4 Collegamento dell'acqua fredda
- 5 Collegamento dell'acqua calda
- 6 Terzo collegamento dell'acqua (optional)
- 7 Allacciamento vapore
- 8 Scarico
- 9 Allacciamenti elettrici
- 10 Collegamento aria compressa
- 11 Collegamenti detersivo liquido esterno, 6 unità  $\varnothing$  10 mm, 1 unità  $\varnothing$  16 mm e 1 unità  $\varnothing$  20 mm
- 12 Collegamento dell'acqua, iniettore detersivo liquido (optional) 3/4"



### Optional principali

- Tramoggia di carico montata frontalmente - caricamento facile da sistema "borse a tracolla". Azionamento manuale.
- Ribaltamento posteriore e anteriore - il ribaltamento posteriore può essere utilizzato in combinazione ruota di alimentazione o altro sistema di carico.
- Ribaltamento anteriore con inversione del cestello - facilita lo scarico in un carrello.
- Isolamento acustico/termico - riduce il rumore aereo ad un livello inferiore a 70 dB(A).
- Rubinetto di prelievo con tubo a livello - dà la possibilità di prendere campioni dalla soluzione di lavaggio.
- Sistema di recupero acqua/soluzione di lavaggio - due valvole di scarico per poter recuperare l'acqua di risciacquo e riutilizzarla nel lavaggio.
- Vaschetta detersivi a cinque scomparti - per detersivo in polvere. (5 x 1 litri) sul lato destro o sul lato anteriore.
- Immissione di acqua per mezzo di pompa - immissione di acqua aggiuntiva tramite pompa da un sistema di recupero.
- Terza valvola di presa d'acqua - valvola di presa d'acqua controllata elettricamente per acqua dura.
- Componenti di allacciamento vapore.
- Componenti di collegamento per 2 allacciamenti idraulici.
- Componenti di collegamento per 3 allacciamenti idraulici.
- Componenti di collegamento ingresso pompa. Recupero
- IS - Integrated Saving.
- Riscaldamento combinato a vapore ed elettrico - dà la possibilità di passare tra elettricità e vapore.
- Collegamento al sistema per detersivo intelligente (DMIS)
- Valvole di presa d'acqua di grandi dimensioni (DN 32 / 1 1/4" BSP)
- Kit per il collegamento alla rete CMIS (Certus Management Information Systems). Il CMIS fornisce statistiche vitali, codici d'errore, intervalli di manutenzione, indicazione dei processi, ecc.

### Accessorio

- Programma WPM per PC. Consente di creare i di programmi di lavaggio su PC e di trasferirli alla macchina tramite una scheda di memoria.



Il CMIS può essere installato su lavatrici dotate di Clarus Control, essiccatoi con Selecta Control e mangani con sistema di controllo elettronico. Tutto ciò di cui si ha bisogno per accedere a e visualizzare il feedback statistico è un normale PC.