

# Vaskemaskine

## W4600H

### Egenskaber og fordele

- Clarus Control® – programmerbar mikroprocessor med 9 faste programmer og op til 192 programmer, der kan programmeres frit
- Kraftig centrifugering for effektiv vandudtømning
- Frekvenskontrolleret motor for optimal vask
- Leveres med 8 + 5 signaler til flydende vaskemidler
- Otte tilslutninger til flydende vaskemidler
- Let påfyldning og tømning med stor lågeåbning
- Alle vigtige dele er fremstillet af rustfrit stål for at kunne modstå korrosion bedst muligt
- Sprøjtemalede sidepaneler af galvaniseret stål
- Lejeforseglingerne er smurt med olie for at holde længere. Alarm for tom beholder
- Elektrisk opvarmning eller direkte opvarmning med damp
- Lavt støjniveau giver et godt arbejdsmiljø
- Designet til let service og vedligeholdelse

### Ekstraudstyr

- Tiltning fremad eller fremad/bagud med fuld vendingsfunktion
- Støj- og varmeisolering
- Testtap med niveauslange
- To afløbsventiler til genvinding af vand/vaskemiddel
- Sæbetilførsel med fem rum til pulver (anbragt foran eller på højre side af maskinen)
- Tredje vandventil
- Store vandventiler
- IS – Integrated Saving
- Tilslutning af intelligent vaskemiddelsystem (DMIS)
- Tilslutning til CMIS



De viste billeder er udelukkende eksempler på produktet og kan forekomme forskellige.

Tekniske data		W4600H		
Max. kapacitet	kg/lb	65/145		
Tromle	volumen	600		
	diameter	Ø mm		
Centrifugering	omdr./min.	800		
G-faktor		350		
Opvarmningsalternativer	el	38,4 / 54,0		
	damp	x		
	hedt vand	-		
<b>Forbrugsdata ved "Normal 60°C" * (7G01)</b>		Damp**	El 36,0 kW	El 54,0 kW
Samlet tid (koldt+varmt/koldt)	min	39/42	42/-	40/-
Vandforbrug (koldt/varmt)	liter	321/92	321/92	321/92
Energiforbrug (motor/opvarmning/varmt vand)	kWh	1,2/-	1,2/3,5/5,9	1,2/3,5/5,9
Dampforbrug (koldt/varmt)	kg	7	-	-
Dampforbrug (koldt)	kg	14	-	-

\* Med fyldningsfaktor 1:10. Vandtemperatur 15°C ved koldt vand og 65°C ved varmt vand.

\*\* Damp ved 300-400 kPa.

Fremstillet iht ISO 9001 og ISO 14001.

Certificeret med CB-certificering iht lavspændingsdirektivet og S-mærke iht maskindirektivet. Beskyttelsesklasse IP X4D.

Elektriske forbindelser					
Opvarmnings- alternativ	Netspænding		Varmeeffekt kW	Total effekt kW	Anbefalet sikring A
		Hz			
Elektrisk opvarmet	220-240V 3-	50/60	38.4/54.0	41.0/56.5	125/160
	380-415V 3/3N-	50/60	38.4/54.0	41.0/56.5	63/100
	440V 3-	60	38.4/54.0	41.0/56.5	63/80
	480V 3-	60	38.4/54.0	41.0/56.5	63/80
Damp- eller ikke-opvarmet	220-240V 3-	50/60	-	4.8	16
	380-480V 3/3N-	50/60	-	4.8	10

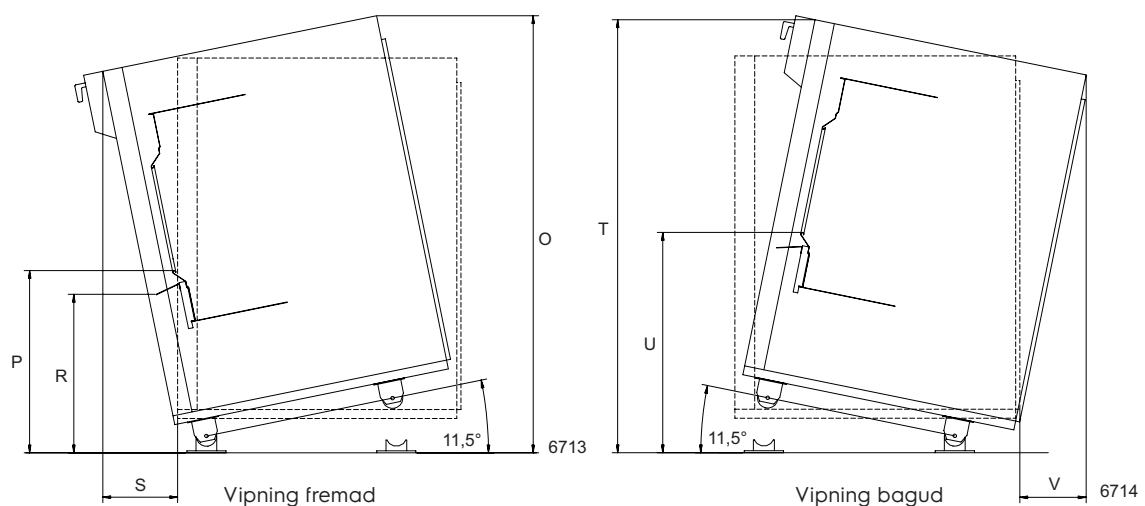
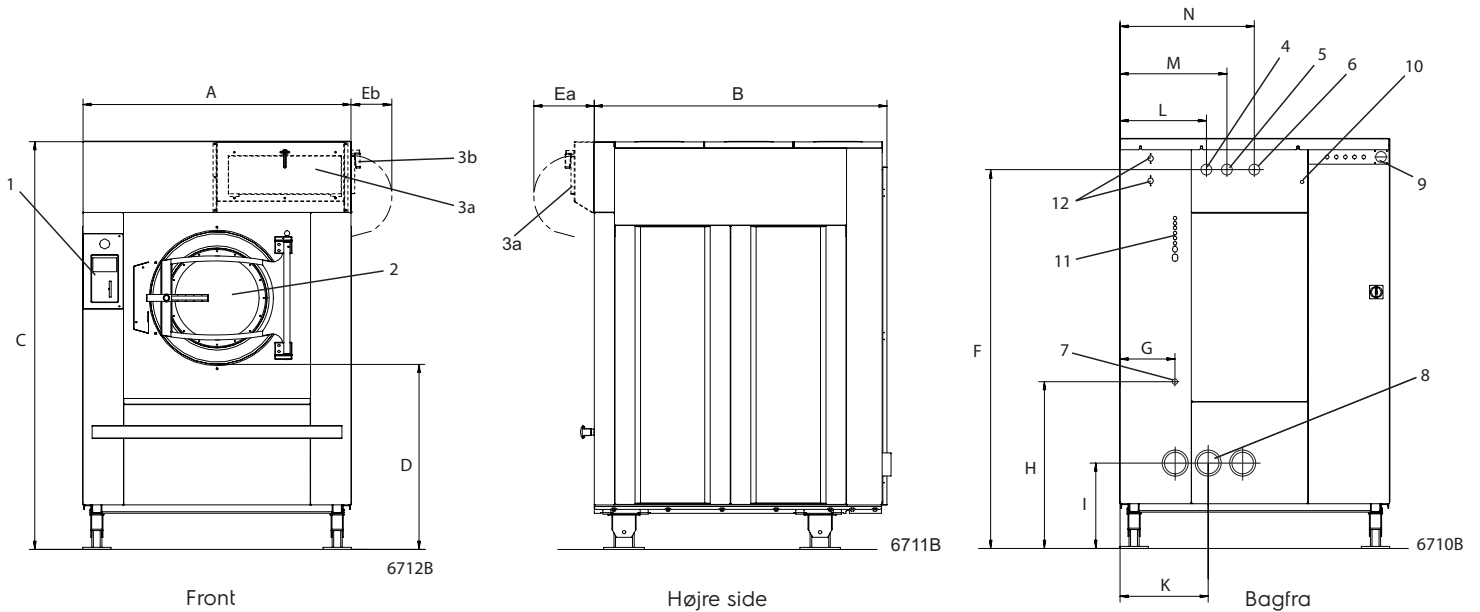
Vand-, damp- og lufttilslutning			W4600H
Vandventiler	DN		25
Anbefalet vandtryk	kPa		200-600
Grænseværdi for vandventil	kPa		50-1000
Kapacitet ved 300 kPa	l/min		110
Udløbsventil	Ø mm		110
Udløbskapacitet	l/min		400
Dampventil	DN		20
Anbefalet damptryk	kPa		300-600
Grænseværdi for dampventil	kPa		50-800
Tryklufttilslutning	DN		6
Lufttryk	kPa		500-700
Luftforbrug	l/h		20
Sæbetilførselsinjektor med fem rum	DN		20
Gulvbelastning			
Dynamisk kraftfrekvens	Hz		13.3
Gulvbelastning ved maks. centrifugering	kN		16.9 ± 1.4
Lydniveau			
Lydtrykniveau*	dB(A)		76
Med isolering	dB(A)		< 70
Varmeafgivelse			
Procentdel af den installerede effekt			6
Forsendelsesdata**			
Vægt	netto, kg		1380
	emballage, kg		1500
Forsendelsesvolumen	m <sup>3</sup>		5.7

\* A-vægtet lydtrykniveau (emission) ved arbejdsstationer.

\*\* Gennemsnitsdata. Emballeret vægt/forsendelsesvægt afhænger af konfigurationen. Kontakt logistikafdelingen for at få de nøjagtige mål.

Maskinmål i mm	W4600H
A Bredde	1390
B Dybde	1585
C Højde std/tilt+IWS	1975/2015
C Højde, lav fod	-
D std/tilt+IWS	870/910
Ea	300
Eb	210
F std/tilt+IWS	1825/1865
G	270
H std/tilt+IWS	780/820
I std/tilt+IWS	380/420
K	435
L	425
M	525
N	660
O	2225
P	935
R	815
S	325
T	2200
U	1120
V	300

1	Kontrolpanel
2	Lågeåbning $\varnothing$ 535
3a	Sæbetilførsel med fem rum til pulver, front (ekstraudstyr)
3b	Sæbetilførsel med fem rum til pulver, højre side (ekstraudstyr)
4	Koldvandstilslutning
5	Varmvandstilslutning
6	Tredje vandtilslutning (ekstraudstyr)
7	Dampstilslutning
8	Afløb
9	El-tilslutning
10	Tryklufttilslutning
11	Udvendige vaskemiddeltilførsler, 6 dele $\varnothing$ 10 mm, 1 del $\varnothing$ 16 mm og 1 del $\varnothing$ 20 mm
12	Vandtilslutning, sæbetilførselsinjektor (ekstraudstyr) 3/4"



### Ekstraudstyr

- Frontmonteret påfyldningstragt - nem påfyldning med "sling-bag"-system. Manuelt betjening.
- Tiltning bagud og fremad - tiltning bagud kan bruges sammen med indføringshjul eller et andet påfyldningssystem.
- Tiltning fremad med tromlevending - letter tømning til en vogn.
- Støj/varmeisolering - reducerer støj gennem luften til under 70 dB(A).
- Testtap med niveauslange - giver dig mulighed for at tage prøver af vaskemidlet.
- Genvindingssystem til vand/vaskemiddel - to afløbsventiler giver dig mulighed for at genvinde skyllevandet og genbruge det i vasken.
- Sæbetilførselsinjektor med fem rum - til vaskepulver. (5 x 1 liter) på højre side eller på fronten.
- Vandindløb via pumpe - ekstra vandindløb til vand via pumpen fra genvindingssystemet
- Tredje vandventil - elektrisk styret vandventil til hårdt vand.
- Damptilslutningskomponenter.
- Tilslutningskomponenter til vandtilslutninger.
- Tilslutningskomponenter til 3 vandtilslutninger.
- Tilslutningskomponenter til pumpeindløb. Genvinding
- IS - Integrated Saving.
- Kombineret damp- og el-opvarmning - giver dig mulighed for at skifte mellem elektricitet og damp.
- Tilslutning til intelligent vaskemiddelsystem (DMIS)
- Store vandventiler (DN 32 / 1 1/4" BSP)
- Sæt til tilslutning til CMIS (Certus Management Information Systems) netværk. CMIS giver vitale statistikker, fejlkoder, vedligeholdelsesintervaller, procesmodtagelse osv.

### Tilbehør

- WPM PC-program. Giver mulighed for oprettelse af vaskeprogrammer på en PC samt overførsel af dem til maskinen via et memory card.



CMIS kan tilpasses vaskemaskiner med Clarus Control, tørretumblere med Selecta Control og strygeruller med elektronisk styring. Det eneste, der behøves for at få adgang til og se statistisk tilbagemelding, er en normal PC (se datablad for krav til specifikationer).