

Vaskemaskin

WB6-18



Eksepsjonelle besparelser og enkel bruk



Menneskene først

Sertifisert ergonomisk design med en menneskesentrert tilnærming som gir en enestående brukeropplevelse

Compass Pro® mikroprosessor tilbyr:

- Enkelt programvalg
- Språkvalg
- Hurtigvalgstaster for de mest brukte vaskeprogrammene og alternativene.
- Stor laste- og losseluke for rask og enkel bruk
- og galvanisert stål i alle viktige deler for høy rustbeskyttelse



Langsiktige besparelser

Innovative funksjoner designet for lavest mulig forbruk av vann, energi og vaskemiddel, for å spare penger og tid samt fremme en bærekraftig livsstil

- Automatic Savings (automatiske besparelser) Maskinen veier tøyet og justerer vannivået i henhold til vekten for å spare vann og energi når maskinen ikke er full
- Power Balance (effektbalanse) måler ubalansen og korrigerer den, justerer G-kraften i sanntid, maksimerer vannfjerningen og sparer tid og penger under tørkeprosessen



Full kontroll

- Du kan overvåke utstyret og ytelsen hvor du enn befinner deg, og forbedre virksomheten din
- Vaskemaskiner som kan kobles til OnE Laundry, den personlige assistenten for vurdering av hygiene, prosessstyring og inntektsstyring

Hovedalternativer

- Certus Management Information System (CMIS) for å garantere sporbarhet for tøyet i henhold til RABC (Risk Analysis and Bio contamination Control) standarder
- Vaskemiddelboks med fire rom
- Besparelser for kjemikalier ved hjelp av Efficient dosing, både ED peristaltiske pumper og ED Venturi
- Titreringsventil for prøvetaking
- Andre display på utlastingssiden for best prosesskontroll og produktivitet
- Skrog av rustfritt stål for å tåle aggressive miljøer bedre



Bildene som vises, er bare en avbildning av produktet, og variasjoner kan forekomme.

Hovedspesifikasjoner		WB6-18	
Kapasitet tørrvekt, fyllfaktor 1:9	kg / lb	18 / 40	
Trommel, volum	liter	180	
Trommel, diameter	ø mm	725	
Sentrifugering	opm	860	
G-faktor		300	
Standard oppvarmingsalternativer	elektrisitet, kW	18.0	
	damp	x	
Forbruksdata med "Normal 60°C" (6H03)¹		EI.	Damp
Total tid	Min.	37	²
Vannforbruk (kaldt+varmt)	liter	222+58	280+0
Energiforbruk (motor/oppvarming/varmt vann)	kWt	0,4/0,3,7	0,4/-
Dampforbruk	kg	-	5.6

1. Vanntemperatur 15°C kaldt vann og 65°C varmt vann.

2. Avhengig av damptrykk.

Produsert i samsvar med ISO 9001 og ISO 14001.

Sertifisert med CB-sertifikat for lavspenningsdirektiv og S-merke i samsvar med maskindirektivet. Kapslingsgrad IP X4D.

Elektrisk tilkobling					
Oppvarmingsalternativ	Nettspenning	Hz	Oppvarmingseffekt kW	Totaleffekt kW	Anbefalt sikring A
Elektrisk oppvarmet	200V 3-	50/60	12,5	12,9	50
	220-240V 3-	50/60	9,1-10,8	9,4-11,1	35
	220-240V 3-	50/60	15,1-18,0	15,5-18,3	50
	380-415V 3-	50/60	9,0-10,8	9,4-11,1	20
	380-415V 3-	50/60	15,0-17,9	15,4-18,3	35
Ikke oppvarmet/dampoppvarmet	200V 3-	50/60	1	2,4	10

1. Total effekt og anbefalt sikring er ikke avhengig av oppvarmingseffekten i disse tilfellene.

Vann- og damptilkobling	WB6-18	
Vannventiler	DN	20
Vanntrykk	kPa	150-400
Kapasitet ved 300 kPa	l/min	60
Avløpsventil	ø mm	75
Avløpskapasitet	l/min	150
Dampventil	DN	15
Damptrykk	kPa	300-600
Tilførsel av flytende vaskemiddel		5

Krav til underlag	
Frekvensen til den dynamiske kraften	Hz 14,3
Gulvbelastning ved maks. sentrifugering	kN 2,9± 1,0

Lydnivåer	
Lydtryknivå ¹	dB(A) 75

Varmeavgivelse	
% av installert effekt, maks.	5

Forsendelsesdata ²	
Vekt	netto, kg 397
Forsendelsesvolum	m ³ 2,08

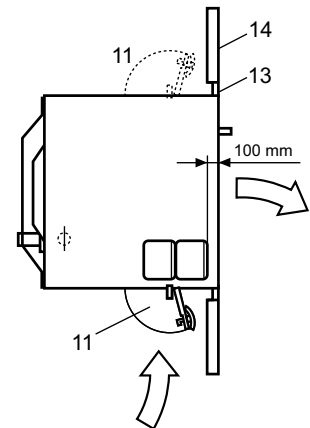
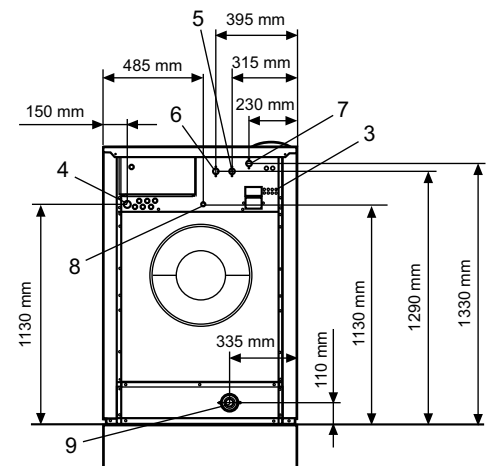
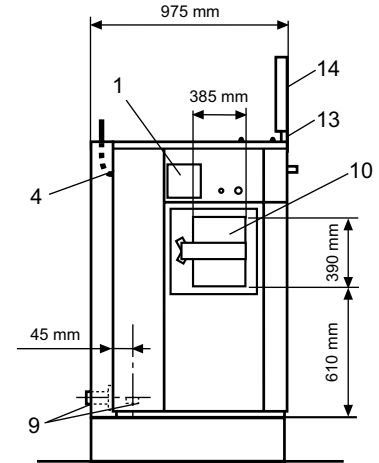
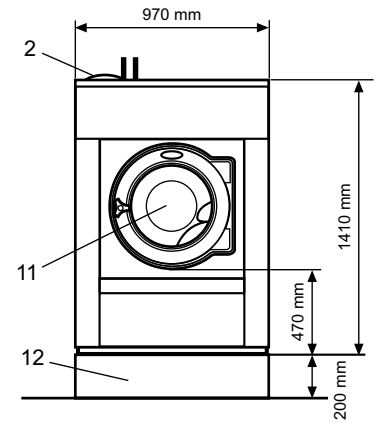
Tilbehør	
Bunn i stål	x
Slangesett for vann eller damp	x
Ekstra I/U-kort for ekstra vaskemiddelsignaler	x

- | | |
|--------------------------------------|--|
| 1. Betjeningspanel | 9. Avløp |
| 2. Vaskemiddelbeholder | 10. Døråpning, fylleside: 320 x 280 mm |
| 3. Tilførsel av flytende vaskemiddel | 11. Døråpning, tømme-side: ø 435 mm |
| 4. Elektrisk tilkobling | 12. Fundament |
| 5. Kaldt vann | 13. Barriereramme |
| 6. Varmt vann | 14. Barriererinnledning |
| 7. Kaldt/varmt vann | |
| 8. Damptilkobling | |

1. Lydnivåer målt i samsvar med ISO 60704.

2. Gjennomsnittsdato. Bruttovekt/transportvolum avhenger av konfigurasjon. Kontakt logistikkavdelingen for å få nøyaktige mål.

Sølvgrå og mørkeblå fargeprøver kan bestilles på delenummer 472998313.



Experience the Excellence
www.electroluxprofessional.com