

# Barrieremaskin

## WB6-35



### Eksepsjonelle besparelser og enkel bruk



#### Menneskene først

Sertifisert ergonomisk design med en menneskesentrert tilnærming som gir en enestående brukeropplevelse

- Compass Pro® styreenhet med brukervennlig grensesnitt gir operatøren en enkel hverdag med 10 fabrikkinnstilte og 15 skreddersydde vaskeprogrammer
- Automatisk trommeposisjonering/-låsing og automatisk dørlås tilbyr beste ergonomi og sikkerhet for operatøren mens tøyet legges inn og tas ut
- Store, innvendige trommeldører gjør det lettere enn noensinne å legge inn og ta ut tøy
- Utvendige luker med vertikale hengsler og åpning på 175°



#### Total, avansert hygiene

Overhold strenge nasjonale standarder for å beskytte bedriften din og ta vare på kundene dine

- Overvåkningssystem for å unngå krysskontaminering
- Flat design for enkel rengjøring og forhindre bakteriedannelse



#### Enestående produktivitet

Innovative funksjoner designet for lavest mulig forbruk av vann, energi og vaskemiddel, for å spare penger og tid samt fremme en bærekraftig livsstil

- Programmene er optimalisert for lavest mulig forbruk av vann, energi og vaskemiddel
- Høy sentrifugeringskraft for effektiv tømning av vann og innsparinger under tørkeprosessen
- Power Balance (effektbalanse) måler ubalansen og korrigerer den, justerer G-kraften i sanntid, maksimerer vannfjerningen og sparer tid og penger under tørkeprosessen
- Kompatibel med opptil 13 vaskemiddelsignaler som standard for å håndtere de mest kompliserte vaskeprogrammene



#### Full kontroll

Du kan overvåke utstyret og ytelsen hvor du enn befinner deg, og forbedre virksomheten din

- Vaskemaskiner som kan kobles til OnE Laundry, den personlige assistenten for vurdering av hygiene, prosessstyring og inntektsstyring



## Hovedalternativer og tilbehør

- Effektiv dosering sørger for at riktig mengde kjemikalier tilsettes automatisk i henhold til tøyets vekt, som sparer kjemikalier
- Lydsignal ved avsluttet syklus sparer verdifull tid
- Dobbel display gjør det lettere å håndtere prosessen på den rene siden av tøyvasken
- Såpebeholder med 4 kamre til å motta flytende vaskemiddel eller pulver
- Skrog av rustfritt stål for å tåle aggressive miljøer bedre
- Integrated Savings (integrerte besparelser) veier tøyet og justerer vannvået i henhold til vekten for å spare vann og energi når maskinen ikke er full. I tillegg optimaliserer den lasteprosessene og viser trommelens vekt i sanntid
- En tredje innløpsventil for mykt vann
- Automatisk åpning av innvendig trommeldør (AIDO) når vaskeprogrammet er fullført gjør det enkelt å ta ut tøyet
- Titreringsventil for vannovervåkning

Hovedspesifikasjoner		WB6-35		
Kapasitet tørrvekt, fyllfaktor 1:10	kg / lb	35/77		
Trommel, volum	liter	350		
Trommel, diameter	ø mm	770		
Sentrifugering	rpm	910		
G-faktor		350		
Oppvarmingsalternativer, 380-400V	elektrisitet, kW	27.0		
	damp, kg/t	x		
	gass, kW	40		
<b>Forbruksdata<sup>1</sup></b>		El.	Damp	Gass
Total tid	Min.	42	39	42
Vannforbruk (kald)	liter	463	463	483
Energiforbruk (motor/oppvarming)	kWt	5.02	0,5	0.65
Dampforbruk	kg	-	14	-

1. I henhold til ISO 9398-4 testsyklus C.

Elektrisk tilkobling				
Oppvarmingsalternativ	Nettspenning	Hz	Totaleffekt kW	Anbefalt sikring A
Elektrisk oppvarming	400-415V 3-	50/60	28,8	3 x 50
Gassoppvarmet/ Dampoppvarmet	400-415V 3-	50/60	6.4	3 x 16
Gassoppvarmet	400-415V 3-	50/60	6.7	3 x 16

Damp-, gass- og lufttilkoblinger	WB6-35	
Vannventiler	DN	20
Vanntrykk	kPa	50-300
Kapasitet ved 250 kPa	l/min	70
Avløpsventil	ø mm	75
Avløpskapasitet	l/min	240
Dampventil	DN	20
Damptrykk	kPa	100-600
Gassventil	DN	20
Gassutløp	ø mm	125

Krav til underlag		
Frekvensen til den dynamiske kraften	Hz	15,2

Lydnivåer <sup>1</sup>	
Lydnivå til luft	dB(A)
	72

Varmeavgivelse	
% av installert effekt, maks.	3

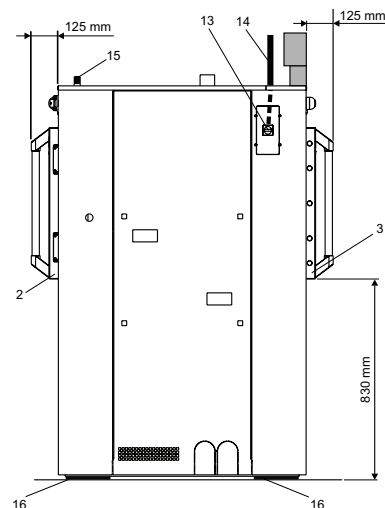
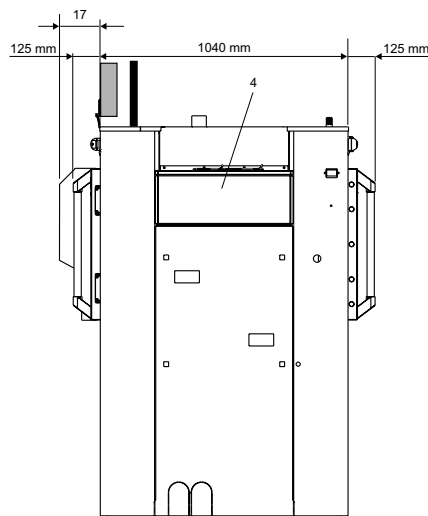
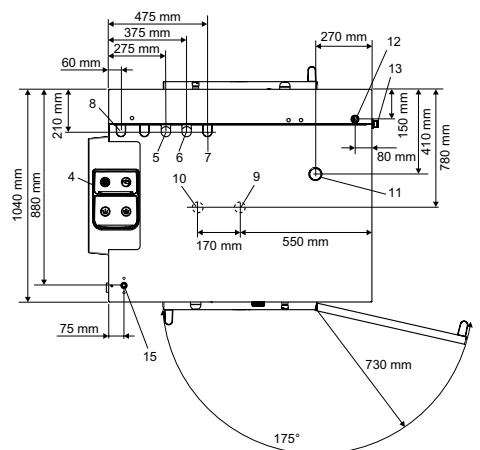
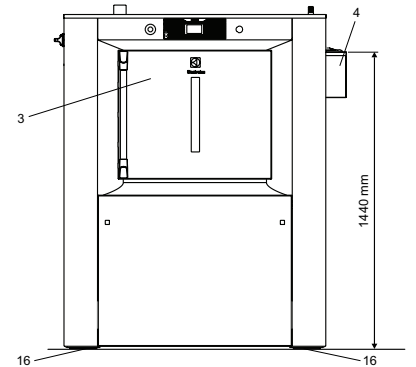
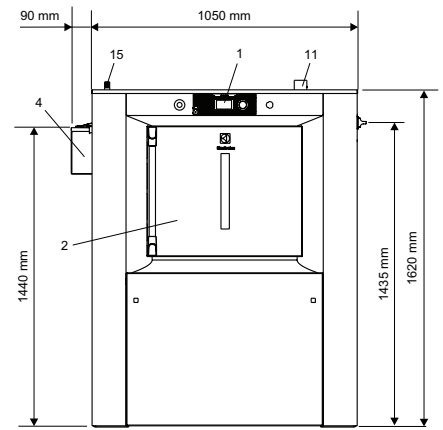
Forsendelsesdata <sup>2</sup>		
Vekt	netto, kg	770
Forsendelsesvolum	m <sup>3</sup>	3.66

- |                              |  |
|------------------------------|--|
| 1. Betjeningspanel           | 10. Dobbelt avløp (tilvalg)                |
| 2. Fylledør                  | 11. Luftinntakskobling                     |
| 3. Luke ren side             | 12. Elektrisk tilkobling                   |
| 4. Vaskemiddelbeholder       | 13. Hovedstrømbryter                       |
| 5. Kaldt hard vann           | 14. Elektrisk kabel                        |
| 6. Varmt vann                | 15. Innløp for flytende vaskemiddel        |
| 7. Kaldt mykt vann (tilvalg) | 16. Gummiplate                             |
| 8. Damptilkobling            | 17. Tilvalg AIDO = 170 mm sett fra venstre |
| 9. Avløp                     |  |

1. Lydnivåer målt i samsvar med ISO 60704.

2. Gjennomsnittsdato. Bruttovekt/transportvolum avhenger av konfigurasjon. Kontakt logistikkavdelingen for å få nøyaktige mål.

Sølvgrå og mørkeblå fargeprøver kan bestilles på delenummer 472998313.



Experience the Excellence  
www.electroluxprofessional.com

438913993NO/2024.06.24

Vi forbeholder oss rett til å endre spesifikasjoner uten forutgående varsel.