

Reinraum-Trennwand-Waschmaschine

WB6-70CR



Erhebliche Einsparungen und hohe Bedienerfreundlichkeit



Der Mensch zuerst

Zertifizierte Ergonomie für ein herausragendes Benutzererlebnis

- ClarusVibe-Mikroprozessor und 7-Zoll-Touchscreen-Bedienfeld in Farbe: intuitive, komplett editierbare Programme, mehrsprachige Anzeige, Onscreen-Statistiken, vollständige Kontrolle über die Waschmittelpumpen
- Einfacher Anschluss an alle Standardpumpen
- Anschluss von bis zu 15 Pumpen möglich
- Große Innentrommeltüren, die das Be- und Entladen einfacher denn je machen und schonender für die Kleidungsstücke sind, so dass weniger Partikel freigesetzt werden
- Pullman Trommel



Ausgezeichnete Sauberkeit

Exzellenz gewährleisten, Hygiene priorisieren, Partikel minimieren: globale Reinraum-Hygienestandards einhalten

- Watchdog-System zur Verhinderung von Überkreuzkontamination
- Keine Fenster, so dass eine Kontamination des Bades und das Festsetzen von Bakterien verhindert wird
- Alle Teile, die mit dem Bad in Berührung kommen, sind aus einem Material gefertigt, das den höchsten Anforderungen an Reinraumwasser entspricht
- Flache Bauweise und Abdeckungen aus rostfreiem Stahl für eine einfache Reinigung
- Indirekte Dampferhitzung zur Vermeidung von Verunreinigungen und zur Aufrechterhaltung einer konstanten chemischen Konzentration



Herausragende Produktivität

Innovative Funktionen für niedrigstmöglichen Wasser-, Energie- und Waschmittelverbrauch, Kosten- und Zeiteinsparungen und Nachhaltigkeit

- Hohe Schleuderkraft für effiziente Entwässerung und Einsparungen beim Trocknungsvorgang
- Standardmäßig mit bis zu 10 Waschmittelsignalen kompatibel - damit sind auch komplexe Waschprogramme kein Problem
- Programme optimiert für einen möglichst geringen Wasser-, Strom- und Waschmittelverbrauch



Volle Kontrolle

Ortsunabhängige Überwachung von Gerätestatus und Leistung, damit Sie schnell die nötigen Maßnahmen ergreifen und den Betrieb optimieren können

- Anschluss der Waschmaschinen an OnE Connected möglich, den persönlichen Assistenten für Hygienevalidierungs-, Prozess- und Ertragsmanagement



Optionen und Zubehör

- Elektroheizung
- Die integrierte Sparautomatik wiegt die Wäsche, passt die Wassermenge an die Beladung an und senkt damit bei weniger als voller Beladung den Wasser- und Stromverbrauch. Zusätzlich wird das Beladen optimiert, da das Gewicht in der Trommel in Echtzeit angezeigt wird
- Einfache Programmerstellung mit Laundry Program Manager (von Ihrem Chemikalienlieferanten)
- Die Innentrommeltür öffnet bei Programmende automatisch (AIDO), das Entladen erfolgt schnell und einfach
- Doppeltes Display zur besseren Prozesssteuerung auf der reinen Seite der Wäscherei
- Der Alarm bei Programmende spart kostbare Prozesszeit

Technische Daten		WB6-70CR
Nennkapazität, Füllfaktor 1:15	kg/lb	46 / 101
Trommelvolumen	l	690
Trommeldurchmesser	ø mm	1050
Schleudern	rpm	715
G-Faktor		300
Beheizungsalternativen, 380 - 400 V	Indirektdampf, kg/h	x
	Elektrisch, kW	54,0
Verbrauchsdaten¹		Elektr.
Gesamtzeit	Min	39
Wasserverbrauch (kalt)	l	720
Energieverbrauch (Motor / Beheizung)	kWh	11,62
Dampfverbrauch	kg	-
Druckluftverbrauch	l	50

1. Gemäß ISO-Norm ISO 9398-4 Prüfzyklus C.

Elektrische Anschlüsse				
Heizungsalternative	Netzspannung	Hz	Gesamtleistung kW	Empfohlene Sicherung A
Indirekt dampferhitzt	400-415 V 3~	50/60	11,7	3 x 40
Mit Elektroheizung	400-415 V 3~	50/60	65,7	3 x 125

Anschlüsse für Wasser, indirekten Dampf und Luft		WB6-70CR	
Angeflanschte Wasserleitung	DN		32
Entlüftungsanschluss, Außengew.	∅ mm		80
Ablaufventil	∅ mm		110
Abpumpleistung	l/min		380
Indirektdampfampfdurchführung	DN		20
Indirektdampfdruckrückführung	DN		20
Max. Versorgungsdruck	kPa		600

Geräuschpegel ¹	
Luftschallpegel	
	dB(A) 83

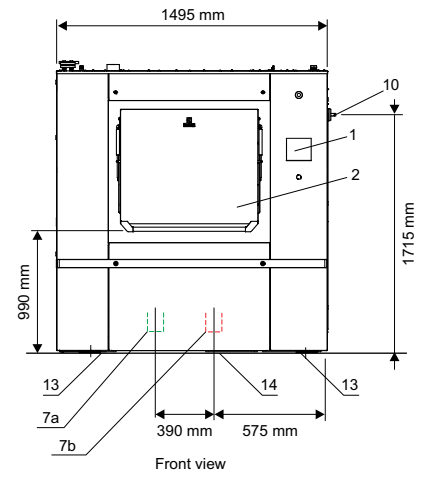
Wärmeabgabe	
% der installierten Leistung, max.	3

Versanddaten ²	
Gewicht	Nettogewicht, kg 2530
Versandvolumen	m ³ 6,34

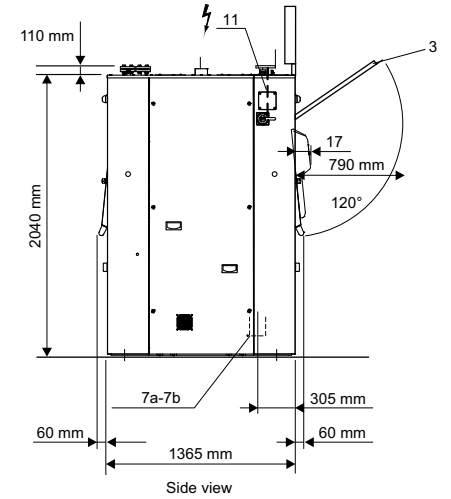
1. Bedienfeld	10. Hauptschalter
2. Beladetür	11. Stromkabel
3. Entladetür	12. Flüssigwaschmittel-Zulauf
4. Badeinlass (Wasser + Reiniger)	13. Gummiplatte
5. Indirektdampfampfdurchführung	14. Abwasserleitung
6. Indirektdampfdruckrückführung	15. Druckluftertritt
7. Abwasseranschluss	16. Datenanschluss
8. Entlüftungsanschluss	17. Option AIDO-System = 170 mm in der linken Seitenansicht
9. Elektrischer Anschluss	Seitenansicht

1. Messung der Schalleistungspegel gemäß ISO 60704.
2. Mittelwerte. Das Gewicht des Holzverschlags bzw. das Versandvolumen sind von der Konfiguration abhängig. Kontaktieren Sie für die genauen Maßangaben die Versandabteilung.

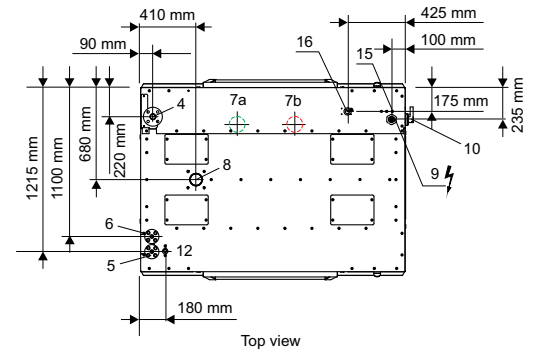
Silbergraue und dunkelblaue Farbmuster können unter der Teilenummer 472998313 bestellt werden.



Front view



Side view



Top view