

Barrieremaskin

WB6-70



Eksepsjonelle besparelser og enkel bruk



Menneskene først

Sertifisert ergonomisk design med en menneskesentrert tilnærming som gir en enestående brukeropplevelse

- Clarus Vibe mikroprosessor og 7" fargeskjerm med TS-kontroll: intuitive, fullstendig redigerbare programmer, flerspråklig, statistikkvisning på skjerm, full kontroll på vaskemiddelpumpene
- Lett tilkobling til alle generiske pumper
- Tilkobling til inntil 15 pumper



Total, avansert hygiene

Overhold strenge nasjonale standarder for å beskytte bedriften din og ta vare på kundene dine

- Overvåkningssystem for å unngå krysskontaminering
- Flat design for enkel rengjøring og forhindre bakteriedannelse



Enestående produktivitet

Innovative funksjoner designet for lavest mulig forbruk av vann, energi og vaskemiddel, for å spare penger og tid samt fremme en bærekraftig livsstil

- Programmene er optimalisert for lavest mulig forbruk av vann, energi og vaskemiddel
- Høy sentrifugeringkraft for effektiv tømning av vann og innsparinger under tørkeprosessen



Full kontroll

Du kan overvåke utstyret og ytelsen hvor du enn befinner deg, og forbedre virksomheten din

- Vaskemaskiner som kan kobles til OnE Laundry, den personlige assistenten for vurdering av hygiene, prosessstyring og inntektsstyring



Hovedalternativer og tilbehør

- Andre display på utlastingssiden for best prosesskontroll og produktivitet
- Integrated Savings (integreerte besparelser) veier tøyet og justerer vannivået i henhold til vekten for å spare vann og energi når maskinen ikke er full. I tillegg optimaliserer den lasteprosessene og viser trommelens vekt i sanntid
- Automatisk åpning av innvendig trommeldør (AIDO) når vaskeprogrammet er fullført gjør det enkelt å ta ut tøyet
- Titreringsventil for vannovervåkning
- Skrog av rustfritt stål for å tåle aggressive miljøer bedre
- En tredje innløpsventil for mykt vann
- 5-delt vaskemiddelboks for manuell forsyning
- En ekstra dreneringsventil gir mulighet for resirkulering av vannet
- Kan brukes i rent rom

Hovedspesifikasjoner		WB6-70	
Kapasitet tørrvekt, fyllfaktor 1:10	kg / lb	70/154	
Trommel, volum	liter	690	
Trommel, diameter	ø mm	1050	
Sentrifugering	rpm	720	
G-faktor		300	
Oppvarmingsalternativer, 380-400V	elektrisitet, kW	54,0	
	damp, kg/t	x	
Forbruksdata¹		El.	Damp
Total tid	Min.	39	36
Vannforbruk (kald)	liter	720	720
Energiforbruk (motor/oppvarming)	kWh	11,62	1,86
Dampfôrbruk	kg	-	24
Trykkluftforbruk	liter	50	50

1. I henhold til ISO 9398-4 testsyklus C.

Elektrisk tilkøpling				
Oppvarmingsalternativ	Nettspenning	Hz	Totaleffekt kW	Anbefalt sikring A
Elektrisk oppvarming	400V 3-	50/60	65,7	125
Dampoppvarmet	400V 3-	50/60	11,7	40

Vann-, damp- og lufttilkoblinger		WB6-70	
Vannventiler	DN	32	
Vanntrykk	kPa	50-600	
Kapasitet ved 250 kPa	l/min	200	
Avløpsventil	ø mm	110	
Avløpskapasitet	l/min	380	
Dampventil	DN	25	
Damptrykk	kPa	300-600	
Trykkluft	mm	6/8	
Trykk på komprimert luft	kPa	550-700	

Lydnivåer ¹	
Lydnivå til luft	
	dB(A)
	85

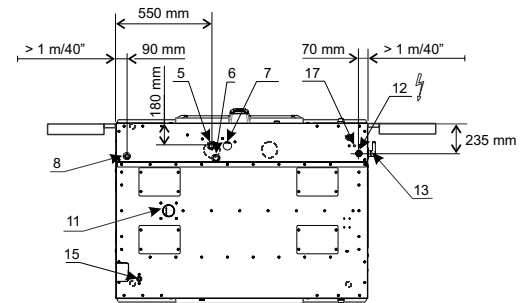
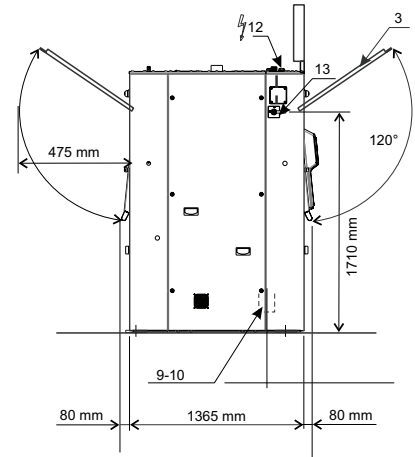
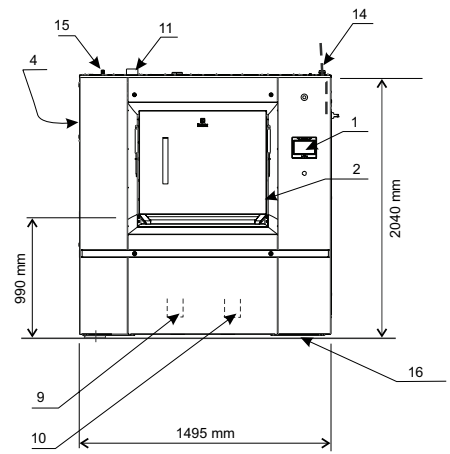
Varmeavgivelse	
% av installert effekt, maks.	3

Forsendelsesdata ²	
Vekt	netto, kg
	2600
1. Betjeningspanel	9. Avløp
2. Fylledør	10. Dobbelt avløp
3. Luke ren side	11. Luftinntakskobling
4. Vaskemiddelboks	12. Elektrisk tilkobling
5. Kaldt hard vann	13. Trykklufttilkobling
6. Varmt vann	14. Hovedstrømbryter
7. Kaldt bløtt vann	15. Innløp for flytende vaskemiddel
8. Damptilkobling	

1. Lydnivåer målt i samsvar med ISO 60704.

2. Gjennomsnittsdata. Bruttovekt/transportvolum avhenger av konfigurasjon. Kontakt logistikkavdelingen for å få nøyaktige mål.

Sølvgrå og mørkeblå fargeprøver kan bestilles på delenummer 472998313.



Experience the Excellence
www.electroluxprofessional.com