

Reinraum-Trennwand- Waschmaschine

WB6-90CR



Erhebliche Einsparungen und hohe Bedienerfreundlichkeit



Der Mensch zuerst

Zertifizierte Ergonomie für ein herausragendes Benutzererlebnis

- ClarusVibe-Mikroprozessor und 7-Zoll-Touchscreen-Bedienfeld in Farbe: intuitive, komplett editierbare Programme, mehrsprachige Anzeige, Onscreen-Statistiken, vollständige Kontrolle über die Waschmittelpumpen
- Einfacher Anschluss an alle Standardpumpen
- Anschluss von bis zu 15 Pumpen möglich
- Große Innentrommeltüren, die das Be- und Entladen einfacher denn je machen und schonender für die Kleidungsstücke sind, so dass weniger Partikel freigesetzt werden
- Pullman Trommel



Ausgezeichnete Sauberkeit

Exzellenz gewährleisten, Hygiene priorisieren, Partikel minimieren: globale Reinraum-Hygienestandards einhalten

- Watchdog-System zur Verhinderung von Überkreuzkontamination
- Keine Fenster, so dass eine Kontamination des Bades und das Festsetzen von Bakterien verhindert wird
- Alle Teile, die mit dem Bad in Berührung kommen, sind aus einem Material gefertigt, das den höchsten Anforderungen an Reinraumwasser entspricht
- Flache Bauweise und Abdeckungen aus rostfreiem Stahl für eine einfache Reinigung
- Indirekte Dampferhitzung zur Vermeidung von Verunreinigungen und zur Aufrechterhaltung einer konstanten chemischen Konzentration



Herausragende Produktivität

Innovative Funktionen für niedrigstmöglichen Wasser-, Energie- und Waschmittelverbrauch, Kosten- und Zeiteinsparungen und Nachhaltigkeit

- Hohe Schleuderkraft für effiziente Entwässerung und Einsparungen beim Trocknungsvorgang
- Standardmäßig mit bis zu 10 Waschmittelsignalen kompatibel - damit sind auch komplexe Waschprogramme kein Problem
- Programme optimiert für einen möglichst geringen Wasser-, Strom- und Waschmittelverbrauch



Volle Kontrolle

Ortsunabhängige Überwachung von Gerätestatus und Leistung, damit Sie schnell die nötigen Maßnahmen ergreifen und den Betrieb optimieren können

- Anschluss der Waschmaschinen an OnE Connected möglich, den persönlichen Assistenten für Hygienevalidierungs-, Prozess- und Ertragsmanagement



Optionen und Zubehör

- Elektroheizung
- Die integrierte Sparautomatik wiegt die Wäsche, passt die Wassermenge an die Beladung an und senkt damit bei weniger als voller Beladung den Wasser- und Stromverbrauch. Zusätzlich wird das Beladen optimiert, da das Gewicht in der Trommel in Echtzeit angezeigt wird
- Einfache Programmerstellung mit Laundry Program Manager (von Ihrem Chemikalienlieferanten)
- Die Innentrommeltür öffnet bei Programmende automatisch (AIDO), das Entladen erfolgt schnell und einfach
- Doppeltes Display zur besseren Prozesssteuerung auf der reinen Seite der Wäscherei
- Der Alarm bei Programmende spart kostbare Prozesszeit

Technische Daten		WB6-90CR
Nennkapazität, Füllfaktor 1:15	kg/lb	60 / 133
Trommelvolumen	l	890
Trommeldurchmesser	ø mm	1050
Schleudern	rpm	715
G-Faktor		300
Beheizungsalternativen, 380 - 400 V	Indirektdampf, kg/h	x
	Elektrisch, kW	72,0
Verbrauchsdaten¹		Elektr.
Gesamtzeit	Min	40
Wasserverbrauch (kalt)	l	931
Energieverbrauch (Motor / Beheizung)	kWh	14,67
Dampfverbrauch	kg	-
Druckluftverbrauch	l	50

1. Gemäß ISO-Norm ISO 9398-4 Prüfzyklus C.

Elektrische Anschlüsse				
Heizungsalternative	Netzspannung	Hz	Gesamtleistung kW	Empfohlene Sicherung A
Indirekt dampferhitzt	400-415 V 3-	50/60	15,7	3 x 40
Mit Elektroheizung	400-415 V 3-	50/60	87,7	3 x 160

Anschlüsse für Wasser, indirekten Dampf und Luft		WB6-90CR	
Angeflanschte Wasserleitung	DN	32	
Entlüftungsanschluss, Außengew.	ø mm	80	
Ablaufventil	ø mm	110	
Abpumpleistung	l/min	380	
Indirektdampfdampfdurchführung	DN	20	
Indirektdampfdruckführung	DN	20	
Max. Versorgungsdruck	kPa	600	

Geräuschpegel ¹	
Luftschallpegel	
	dB(A) 83

Wärmeabgabe	
% der installierten Leistung, max.	3

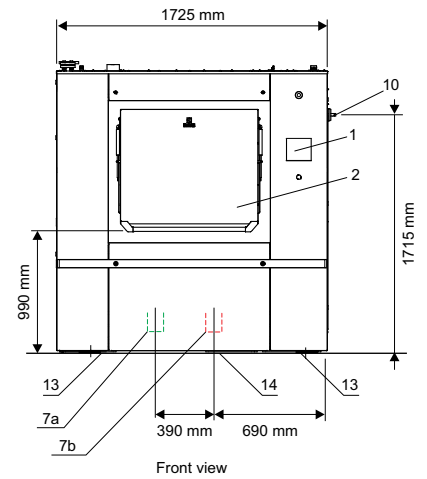
Versanddaten ²	
Gewicht	Nettogewicht, kg 2725
Versandvolumen	m ³ 7.33

1. Bedienfeld	10. Hauptschalter
2. Beladetür	11. Stromkabel
3. Entladetür	12. Flüssigwaschmittel-Zulauf
4. Badeinlass (Wasser + Reiniger)	13. Gummipolster
5. Indirektdampfdampfdurchführung	14. Abwasserleitung
6. Indirektdampfdruckführung	15. Drucklufteintritt
7. Abwasseranschluss	16. Datenanschluss
8. Entlüftungsanschluss	17. Option AIDO-System = 170 mm in der linken Seitenansicht
9. Elektrischer Anschluss	

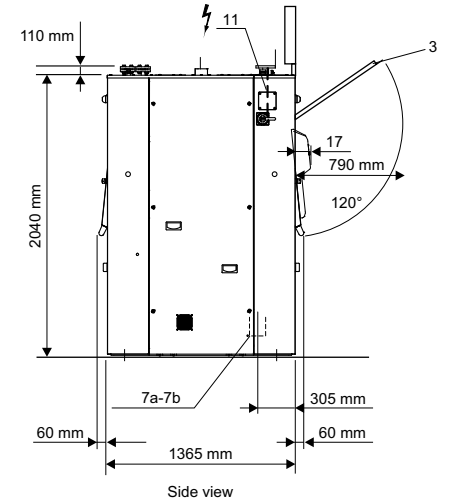
1. Messung der Schalleistungspegel gemäß ISO 60704.

2. Mittelwerte. Das Gewicht des Holzverschlags bzw. das Versandvolumen sind von der Konfiguration abhängig. Kontaktieren Sie für die genauen Maßangaben die Versandabteilung.

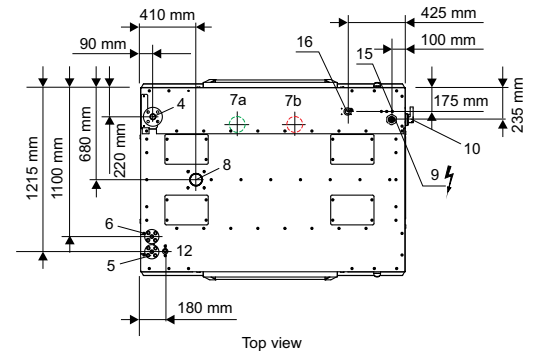
Silbergraue und dunkelblaue Farbmuster können unter der Teilenummer 472998313 bestellt werden.



Front view



Side view



Top view