

# Barrier-wasmachine voor cleanrooms

## WB6-90CR



### Uitzonderlijke besparingen en zeer gebruiksvriendelijk



#### Mensen staan voorop

Ge-certificeerd ergonomisch ontwerp waarbij de mens centraal staat voor een buitengewone gebruikerservaring

- ClarusVibe microprocessor en 7" TS-besturing in kleur: intuïtief, volledig te bewerken programma's, in meerdere talen, statistieken op het scherm, volledige controle over de wasmiddelpompen
- Eenvoudig aan te sluiten op alle generieke pompen
- Aan te sluiten op maximaal 15 pompen
- Door de grote deuren van de binnentrommel is het inladen en uitladen gemakkelijker dan ooit en milder voor de kledingstukken, waardoor een lagere deeltjesemissie wordt gewaarborgd
- Pullman-trommel



#### Perfekte reiniging

Door uitmuntendheid te garanderen, hygiëne voorop te stellen en het aantal deeltjes te minimaliseren, wordt voldaan aan internationale hygiënestandaarden voor cleanrooms

- 'Waakhondstelsel' om kruisverontreiniging te voorkomen
- Geen vensters, waardoor contaminatie van de kuip en bacteriegroei worden voorkomen
- Alle onderdelen die in contact komen met de kuip zijn gemaakt van materiaal dat compatibel is met cleanroomwater van de hoogste kwaliteit
- Een vlak ontwerp en panelen van roestvrij staal voor gemakkelijke reiniging
- Indirecte stoomverwarming om contaminatie te voorkomen en een consistente concentratie van chemicaliën in stand te houden



#### Uitstekende productiviteit

Innovatieve functies ontworpen voor het laagst mogelijke verbruik van water, energie en wasmiddel, om geld en tijd te besparen en voor een duurzame leefstijl

- Hoge centrifugeerkracht voor efficiënte ontwatering en besparingen tijdens het droogproces
- Communicatie met 10 wasmiddelsignalen voor zelfs de meest gecompliceerde wasprogramma's
- Programma's die geoptimaliseerd zijn voor het laagste verbruik van water, energie en wasmiddel



#### Volledige controle

Het bewaken van de status en prestaties van apparatuur, waar u ook bent, waardoor u kunt ingrijpen en uw bedrijfsresultaten kunt verbeteren

- Wasmachines aansluitbaar op OnE Connected, de persoonlijke assistent voor het beheer van de hygiëne, het proces en de opbrengsten



## Belangrijkste opties en accessoires

- Elektrische verwarming
- Geïntegreerde besparingen (Integrated Savings) De machine weegt het wasgoed en past het waterniveau aan op basis van de belading, om water en energie te besparen bij een minder dan volledige belading. Bovendien wordt het inladen geoptimaliseerd dankzij de realtime weergave van het gewicht in de trommel
- Met Laundry Program Manager (van uw leverancier van chemicaliën) kunnen eenvoudig programma's worden gecreëerd
- Automatische opening van de binnentrommeldeuren (AIDO) aan het einde van de cyclus, om moeiteloos en snel te kunnen uitladen
- Dubbel display voor een beter beheer van het proces aan de schone zijde van de wasserij
- Alarm einde cyclus om waardevolle verwerkingstijd te besparen

Belangrijkste specificaties		WB6-90CR
Nominale capaciteit, vulfactor 1:15	kg/lb	60 / 133
Trommel, volume	liter	890
Trommel, diameter	ø mm	1050
Centrifugeren	rpm	715
G-factor		300
Verwarmingsmogelijkheden, 380-400 V	indirecte stoom, kg/u	x
	elektrisch vermogen, kW	72,0
		Elektrisch
<b>Verbruiksgegevens<sup>1</sup></b>		
Totale tijd	Min	40
Waterverbruik (koud)	liter	931
Energieverbruik (motor/verwarming)	kWh	14,67
Stoomverbruik	kg	-
Persluchtverbruik	liter	50

1. Volgens ISO 9398-4 Testcyclus C.

Elektrische aansluitingen				
Verwarmingsalternatief	Hoofdspanning	Hz	Totaal vermogen kW	Aanbevolen zekering A
Verwarmd met indirecte stoom	400-415 V 3-	50/60	15,7	3 x 40
Elektrisch verwarmd	400-415 V 3-	50/60	87,7	3 x 160

Aansluitingen voor water, indirecte stoom en lucht	WB6-90CR	
Waterleiding met flenzen	DN	32
Aansluiting ontluichtingsopening, buiten	∅ mm	80
Afvoerklep	∅ mm	110
Afvoercapaciteit	l/min	380
Inlaat indirecte stoom	DN	20
Retour indirecte stoom	DN	20
Maximale toevoerdruk	kPa	600

Geluidsniveaus <sup>1</sup>	
Luchtgeluidsniveau	dB(A)
	83

Warmteafgifte	
% van geïnstalleerd vermogen, max.	3

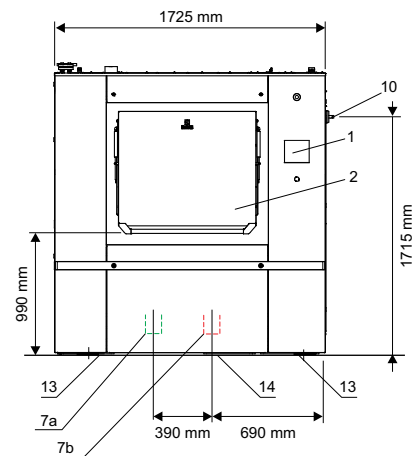
Verzendgegevens <sup>2</sup>		
Gewicht	netto, kg	2725
Verzendvolume	m <sup>3</sup>	7.33

1. Bedieningspaneel	10. Hoofdschakelaar
2. Laaddeur	11. Elektrische kabel
3. Ontladdingsdeur	12. Inlaat vloeibare wasmiddelen
4. Kuipinlaat (water + wasmiddel)	13. Rubberplaat
5. Inlaat indirecte stoom	14. Opvang afvalwater
6. Retour indirecte stoom	15. Inlaat perslucht
7. Afvoeraansluiting	16. Connectiviteitsaansluiting
8. Aansluiting ontluchting	17. Optie AIDO = 170 mm op linker weergave
9. Elektrische aansluiting	

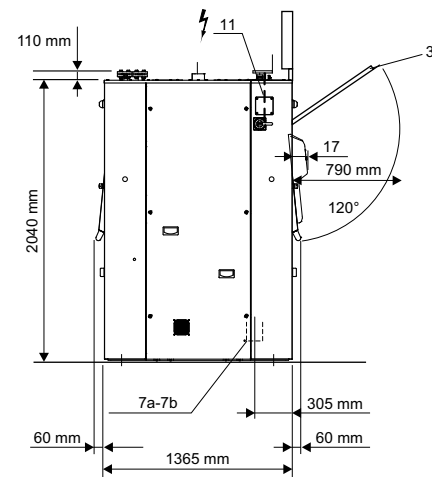
1. Geluidsvermogensniveaus gemeten volgens ISO 60704.

2. Gemiddelde gegevens. Het verpakte gewicht/de omvang van de zending hangt af van de configuratie. Neem contact op met de afdeling logistiek voor de exacte afmetingen.

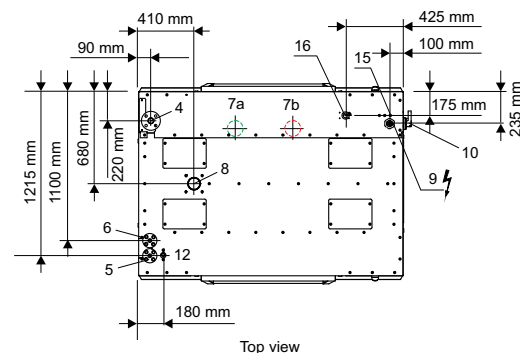
Zilvergrijze en donkerblauwe kleurmonsters kunnen worden besteld met onderdeelnummer 472998313.



Front view



Side view



Top view