

myPRO Edge Pesukonekuivauskone WE2-9

Täydellinen yrityksille, joilla on tasainen päivittäinen pyykkimäärä, enintään 4 pesukertaa päivässä, kuten

- Hotellit, majatalot ja vierastuvat
- Ravintolat, kahvilat ja ruokapalvelutoimijat
- Lastentarhat, päiväkodit, hoidot
- Kampaamot, kauneus- ja hyvinvointisalongit
- Urheilu-, kuntoilu- ja vapaa-ajan tilat
- Siivous- ja kiinteistöhoitoyritykset
- Kodinv. buten (Out-of-home) asukkaiden palvelut, hoitoympäristöt, eläinlääkäriasemat ja monet muut

Toiminnot ja edut

- Pistorasiaan kytkettävä asennus 9 kg kapasiteetilla ja joustavat asetusvaihtoehdot, mukaan lukien pumppu- tai painovoimaventtiiliratkaisut*
- Parhaat pesutulokset ja vaatteiden hoito ainutlaatuisen ammattimaisen rummun ansiosta, jossa on 4,5 mm reiät jätteiden tehokkaaseen poistoon*
- Ammattilaisohjelmien valinta, mukaan lukien erikoistuneet desinfiointi-, moppi- ja höyryohjelmat
- Jopa puolet lyhyempi ohjelma-aika**, tarjoten korkean suorituskyvyn kompaktissa koossa
- Ajan säästö: Puuvilla 60 °C valmis vain 75 minuutissa käyttäen kuumaa vettä tuloliitäntää, mikä lyhentää ohjelma-aikaa 17 minuuttia verrattuna kylmään veteen
- Ruostumattomasta teräksestä tehdyt etu- ja yläpaneelit edistävät kestävästä, pitkäaikaista luotettavuutta
- Täysin yhdenmukainen EU:n koneasetuksen 2006/42/EY kanssa, mikä takaa turvallisen ja asianmukaisen kaupallisen käytön

* Ihanteellinen kiinteistöhoitoon ja hoivasektorin tarpeisiin.

** Verrattuna kotitalouskoneisiin.



Esitteen kuvat ovat tuotteen esittelyä varten, ja varsinainen laite voi olla erilainen.

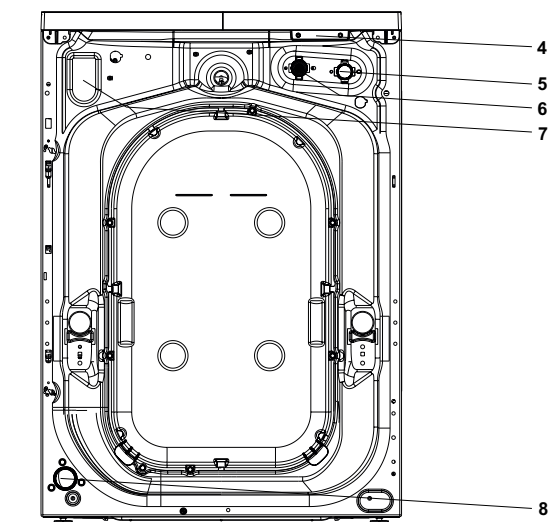
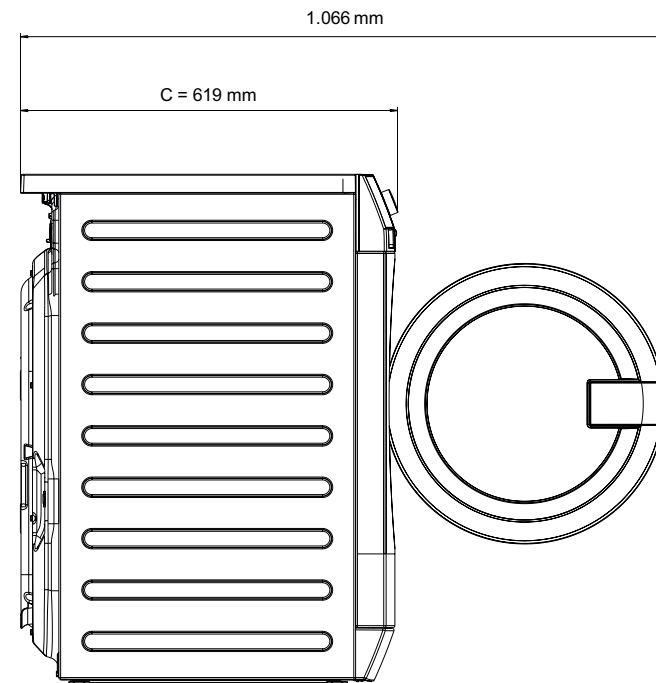
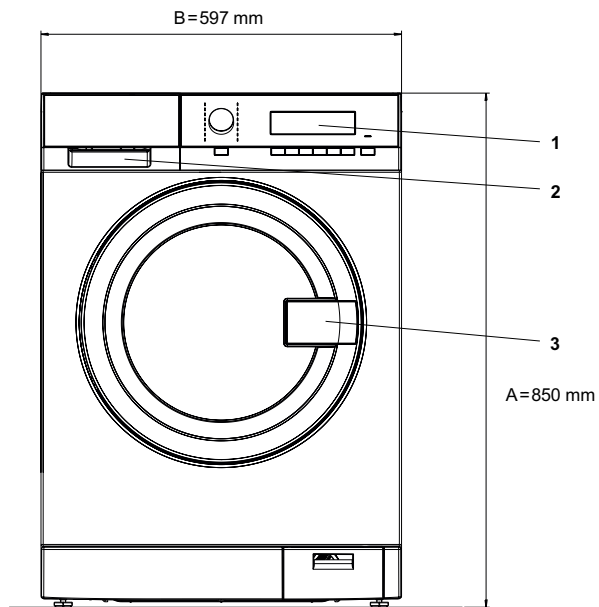
Pääominaisuudet		WE2-9
Pesukapasiteetti	kg	9
Rummun tilavuus	l	70
Energiatehokkuusluokka		A
Kulutustiedot¹		
Kokonaisaika (kuuma tulopiste)	min./sykli	75
Energiankulutus (kuuma tulopiste)	kW	0,7
Kokonaisvesikulutus	l	68

1. Puuvilla 60, 100% puuvillaa 9 kg

Ominaisuus		WE2-9
Linkousnopeus	rpm / G-voima	1.400 / 536
Kokonaisteho	kW	1.75 / 2.1 ¹
Verkköjännite	V	200 / 220-240 ¹
Taajuus	Hz	50 / 60 ¹
Pesun melutaso	dB (A)	51
Linkouksen melutaso	dB (A)	75
Vesitulo		Kuuma kylmä
Tyhjennysjärjestelmä		Tyhjöpumppu / tyhjenemisventtiili ¹
Pesuaineosastot		3
Rummun valo		LED
Tasoittavat jalat		4 säädettävää jalkaa (säädettävissä 15 mm)
Ohjelmien lukumäärä		16
Lisätoimintojen määrä		6
Ohjelmien suhteellisuus		Soveltuu täydelle tai osakuormalle

1. Saatavilla olevat kokoonpanot vaihtelevat markkinasta riippuen.

Mitat		WE2-9
Paino	kg	80.5
Paino, pakkauksen kanssa	kg	82
Pakkauksen korkeus	mm	900
Pakkauksen leveys	mm	640
Pakkauksen syvyys	mm	710
1. Ohjauspaneeli		
2. Pesuaineen säiliö		
3. Luukun avaaminen		
4. Nestemäisen pesuaineen syöttö		
5. Kuuma vesi		
6. Kylmä vesi		
7. Tyhjennysoksa (pumppu)		
8. Tyhjennysventtiili		



Lisävarusteet

- Alusta vetolaatikolla
- Pinnoitusetti vetohyllyllä
- Nestemäisen pesuaineen annostelun ulkoinen liitântärasia
- Meritarvikesarja

