

# Waschschleudermaschine

## WH6-27

**ERHEBLICHE EINSPARUNGEN UND HOHE BEDIENERFREUNDLICHKEIT**

**Der Mensch zuerst**  
Zertifizierte Ergonomie für ein herausragendes Benutzererlebnis  
Der Compass Pro® Mikroprozessor bietet:

- Einfache Programmwahl
- Sprachauswahl
- Schnellstart- und Optionstasten für die am häufigsten genutzten Waschprogramme und Optionen
- Auf Wirtschaftlichkeit, Leistung und Zeit optimierte Waschprogramme

**Einsparungen auf lange Sicht**  
Innovative Funktionen für niedrigstmöglichen Wasser-, Energie- und Waschmittelverbrauch, Kosten- und Zeiteinsparungen und Nachhaltigkeit

- Automatic Savings (Sparautomatik): Die Maschine wiegt die Wäsche, passt die Wassermenge an die Beladung an und senkt damit bei weniger als voller Beladung den Wasser- und Stromverbrauch.
- Das Power-Balance-System misst und korrigiert Unwuchten und justiert den G-Faktor in Echtzeit. Das garantiert eine perfekte Entwässerung und spart Geld und Zeit beim Trocknen.

**Volle Kontrolle**  
Ortsunabhängige Überwachung von Gerätestatus und Leistung, damit Sie schnell die nötigen Maßnahmen ergreifen und den Betrieb optimieren können

- Die Waschmaschinen sind vorgerüstet für einen Anschluss an OnE Laundry - den persönlichen Assistenten für die Prozessvalidierung zum Nachweis des Hygienestandards, für das Prozessmanagement und die Verwaltung der Einnahmen

**Hygienesicherheit**  
Global Advanced Hygiene Programmpaket<sup>1</sup> Bewirkt nachweislich eine Log-6-Keimreduktion<sup>2</sup> Desinfektion von Textilien durch den Waschvorgang erfüllt die Kriterien aller vor Ort geltenden Vorschriften



Die Abbildungen sind nur eine Darstellung des Geräts und daher sind Abweichungen möglich.

I. Die Programme sind in der Standardbibliothek sämtlicher Produkte verfügbar, mit Ausnahme von Maschinen für bestimmte Segmente, in denen die Temperatur nicht regelbar ist.  
II. Log-6-Keimreduktion entspricht einer 99,9999 %-igen Reduktion der viralen Infektiosität. Die Effektivität der Reduktion von SARS-CoV-2- und anderen Krankheitserregern im Waschvorgang wird von RISE (Research Institute of Sweden) auf der Basis der Labordaten von Electrolux Professional bestätigt.

### Zusatzausstattungen

- Einsparungen beim Chemikalienverbrauch durch das Efficient Dosing System, wahlweise als ED Schlauchpumpen oder ED Venturi-System
- Anschluss an Buchungs-/Bezahlssystem oder Münzautomat

Technische Daten		WH6-27			
Nennkapazität, Füllfaktor 1:9	kg/lb	27 / 60			
Trommelvolumen	l	240			
Trommeldurchmesser	ø mm	795			
Schleudern	rpm	1007			
G-Faktor		450			
Standardbeheizung	Elektrisch, kW	19,1 / 19,8 / 23,0			
	Dampf	x			
	unbeheizt	x			
Verbrauchsdaten ECO 60 °C <sup>1</sup>		Elektr.		Dampf <sup>2</sup>	
		Volle Beladung, 27 kg	Halbe Beladung, 12 kg <sup>3</sup>	Volle Beladung, 27 kg	Halbe Beladung, 12 kg <sup>3</sup>
Gesamtzeit	Min	60	57	60	57
Wasserverbrauch (kalt + warm)	l	161+10	76+5	171+0	81+0
Energieverbrauch (Motor/Beheizung/Warmwasser)	kWh	0.55/3.2/0.55	0.55/1.7/0.25	0.55	0.55
Dampfverbrauch	kg	-	-	5.6	2.90
Restfeuchtigkeit	%	45	46	45	46

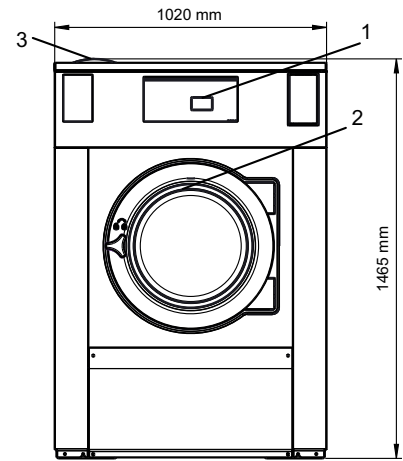
1. Wassertemperatur 15 °C Kaltwasser und 65 °C Warmwasser.

2. Je nach Dampfdruck.

3. Programme mit AS.

Elektrische Anschlüsse					
Heizung alternativ	Netzspannung	Hz	Heizleistung kW	Gesamtleistung kW	Empfohlene Sicherung A
Elektroheizung	220-230V 3~	50/60	19,1	19,8	63
	220-240 V 3~	50/60	19,8/23,0	20,5/23,7	63/63
	380-400V 3N/3~	50/60	19,1	19,8	32
	380-415V 3N/3~	50/60	19,8/23,0	20,5/23,7	32/35
	440V 3~	50/60	21,0/23,0	21,7/23,7	32/32
480 V 3~	60	22,8/23,0	23,5/23,7	32/32	
Nicht beheizt/ Dampfbeheizt	208-240V 1/1N~	50/60	1	2,6	16
	380-480V 1-2	50/60	1	2,6	10

1. Die Gesamtleistung und die empfohlene Sicherung sind in diesen Fällen nicht von der Heizleistung abhängig.  
2. Vorrüstung für 3~



Wasser- und Dampfanschluss <sup>1</sup>		WH6-27
Wasserventile	DN	20
Wasserdruck	kPa	200 - 600
Kapazität bei 300 kPa	l/min	60
Ablaufventil	ø mm	75
Abpumpleistung	l/min	170
Dampfventil	DN	15
Dampfdruck	kPa	300 - 600
Flüssigwaschmittel-Dosiersysteme		5

Anforderungen an den Fußboden	
Frequenz der dynamischen Kräfte	Hz 16,8
Bodenbelastung bei maximaler Schleuderdrehzahl	kN 5,2 ± 1,0

Geräuschpegel	
Schalleistungs-/Schalldruckpegel beim Schleudern <sup>2</sup>	dB(A) 83/68
Schalleistungs-/Schalldruckpegel beim Waschvorgang <sup>2</sup>	dB(A) 64/48

Wärmeabgabe	
% der installierten Leistung, max.	5

Versanddaten <sup>3</sup>	
Gewicht	Netto, kg 425
Versandvolumen	m <sup>3</sup> 1,82

Zubehör	
Stahlsockel	x
Schlauchsets für Wasser oder Dampf	x
Flusensieb	x

- |  |  |
|--|--|
| 1. Bedienfeld  | 8. Wiederverwendetes Wasser über Tank/<br>Pumpe oder Flüssigwaschmittel-<br>Dosiersystem |
| 2. Türöffnung ø 435 mm   | 9. Ablauf  |
| 3. Waschmitteleinspülkasten  | 10. Flüssigwaschmittel-Dosiersystem  |
| 4. Kalt-/Warmwasser (Einspülkasten)  | 11. Stromanschluss   |
| 5. Kaltwasser  | 12. Dampfanschluss   |
| 6. Warmwasser  |  |
| 7. Kalt-/Warmwasser oder<br>wiederverwendetes Wasser mit Netzdruck<br>(Option) |  |

1. Die Waschsleudermaschine ist gemäß EN 61770 mit einem eingebauten Rückflussverhinderer vom Typ AB ausgestattet.  
2. Messung der Schalleistungspegel gemäß ISO 60704.  
3. Mittelwerte. Das Gewicht des Holzverschlags bzw. das Versandvolumen sind von der Konfiguration abhängig. Kontaktieren Sie für die genauen Maßangaben die Versandabteilung.

Silbergraue und dunkelblaue Farbmuster können unter der Teilenummer 472998313 bestellt werden.

