

Pesukone

WH6-27



Taloudellisuus ja helppokäyttöisyys



Etusijalla ihminen

Sertifioitu ergonominen muotoilu ja ihmiskehinen suunnittelu saavat aikaan ainutlaatuisen käyttökokemuksen.

Compass Pro® -mikroprosessorin edut:

- Helppo ohjelmien valinta
- Kielen valinta
- Pikavalinta- ja lisätoimintopainikkeet useimmiten käytettäville pesuohjelmille ja lisätoiminnoille
- Pesuohjelmapaketit optimoitu taloudellisuuden, suorituskyvyn ja ajan käytön osalta



Pitkän aikavälin säästöt

Innovatiiviset ominaisuudet säästävät aikaa ja kustannuksia edistämällä kestävä kehitystä. Veden, energian ja pesuaineen kulutus on mahdollisimman alhainen.

- Automatic Savings -toiminto punnitsee pyykin ja annostelee veden määrän pestävän pyykin painon mukaisesti veden ja energian säästämiseksi.
- Power Balance mittaa, korjaa epätasapainon ja säätää G-voiman reaaliaikaisesti maksimoiden vedenpoiston ja säästämällä rahaa ja aikaa.



Reaaliaikaiset ratkaisut

Tarkkaile koneidesi tilaa ja suorituskykyä mistä ja milloin tahansa liiketoimintasi tehostamiseksi.

- Pesukoneet liitettävissä OnE Laundry -järjestelmään, joka toimii henkilökohtaisena avustajana hygienian validoinnissa, prosessin hallinnassa sekä tuottojohtamisessa



Yleinen edistyskellinen hygienia

Global Advanced Hygiene -ohjelmapakettin¹ testattu 6-logaritminen vähenemä² desinfioi tekstiilit pesuprosessissa täyttämällä kaikkien paikallisten hyväksytyjen standardien vaatimukset.



Esitteen kuvat ovat tuotteen esittelyä varten, ja varsinaisen laite voi olla erilainen.

- I. ohjelmat sisältyvät kaikkien tuotteiden vakio-ohjelmavaikoihinaan, lukuun ottamatta erikoisaloille tarkoitettuja tuotteita, joissa vedenlämpötila ei ole säädettävissä.
- II. 6-logaritminen vähenemä vastaa 99,9999-prosentista infektiivien virusten vähenemää. Tähän prosessiin perustuvan, SARS-CoV-2-viruksen ja muiden taudinaiheuttajien poistamisen tehokkuuden on vahvistanut RISE (The Research Institute of Sweden) Electrolux Professional-laboratorion tietojen pohjalta.

Päätoiminnot

- Efficient Dosing annostelee pesuaineet tehokkaasti saaden aikaan säästöjä sekä peristalttisille ED-annostelupumpuille että ED-venturipumpuille.
- Liitettävissä varaus- ja maksujärjestelmään tai kolikkorahastimeen

Tärkeimmät tekniset tiedot		WH6-27			
Nimelliskapasiteetti, täyttökerroin 1:9	kg/lb	27 / 60			
Rummun tilavuus	litraa	240			
Rummun halkaisija	ø mm	795			
Linkous	rpm	1007			
G-kerroin		450			
Normaalit lämmitysvaihtoehdot	sähkö, kW	19,1 / 19,8 / 23,0			
	höyry	x			
ECO 60 °C -ohjelman kulutustiedot ¹	lämmittämätön	x			
		Sähkö		Höyry ²	
		Täysi koneellinen, 27 kg	Puolitäyttö, 12 kg ³	Täysi koneellinen, 27 kg	Puolitäyttö, 12 kg ³
Kokonaisaika	Min	60	57	60	57
Veden kulutus (kylmä+kuuma)	litraa	161+10	76+5	171+0	81+0
Energian kulutus (moottori / lämmitys / kuuma vesi)	kWh	0.55/3.2/0.55	0.55/1.7/0.25	0.55	0.55
Höyryn kulutus	kg	-	-	5.6	2.90
Jäännöskosteus	%	45	46	45	46

1. Veden lämpötila: kylmä vesi 15 °C, kuuma vesi 65 °C

2. Höyrynpaineen mukaan

3. Ohjelmat, joissa on AS.

Valmistettu standardien ISO 9001 ja ISO 14001 mukaisesti.

CB-hyväksyntä pienjännittdirektiivin ja S-hyväksyntä konedirektiivin mukaisesti. Suojaluokka IP X4D.

Sähköliitännät					
Lämmitysvaihtoehto	Verkojännite	Hz	Lämmityste- ho kW	Kokonaiste- ho kW	Suosittelava sulake A
Sähkölämmitteinen	220-230 V 3-	50/60	19,1	19,8	63
	220-240 V 3-	50/60	19,8/23,0	20,5/23,7	63/63
	380-400 V 3N/3-	50/60	19,1	19,8	32
	380-415 V 3N/3-	50/60	19,8/23,0	20,5/23,7	32/35
	440 V 3-	50/60	21,0/23,0	21,7/23,7	32/32
480 V 3-	60	22,8/23,0	23,5/23,7	32/32	
Ei lämmitetty/ höyrylämmitteinen	208-240 V 1/1N-	50/60	1	2,6	16
	380-480 V 1-2	50/60	1	2,6	10

1. Kokonaisteho ja suositeltu sulake eivät riipu lämmitystehosta näissä tapauksissa.
2. Valmius 3-

Vesi- ja höyryliitäntä ¹	WH6-27	
Vesiventtiili	DN	20
Veden paine	kPa	200-600
Kapasiteetti, 300 kPa	l/min	60
Tyhjennysventtiili	ø mm	75
Tyhjennyskapasiteetti	l/min	170
Höyryventtiili	DN	15
Höyrynpaine	kPa	300-600
Pesunesteen syöttö		5

Lattian vaatimukset		
Dynaamisen voiman taajuus	Hz	16,8
Lattian kuormitus suurimman linkousnopeuden aikana	kN	5,2 ± 1,0

Äänitasot		
Ääniteho/äänepainetaso linkouksen aikana ²	dB(A)	83/68
Ääniteho/äänepainetaso pesun aikana ²	dB(A)	64/48

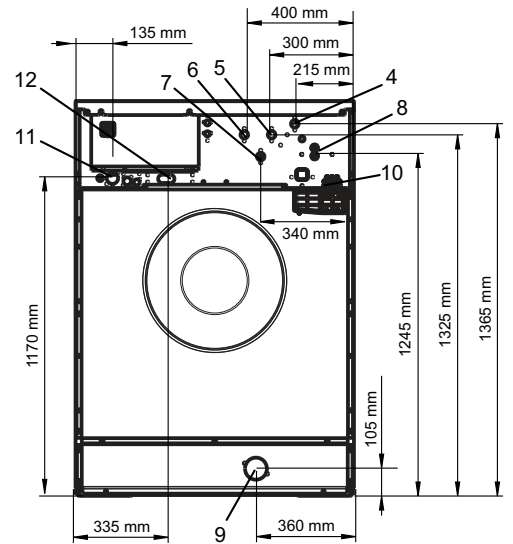
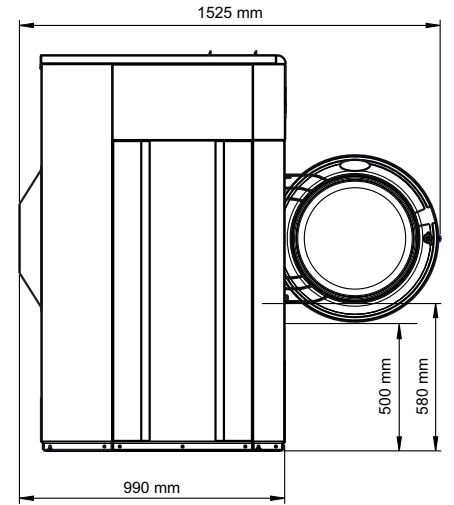
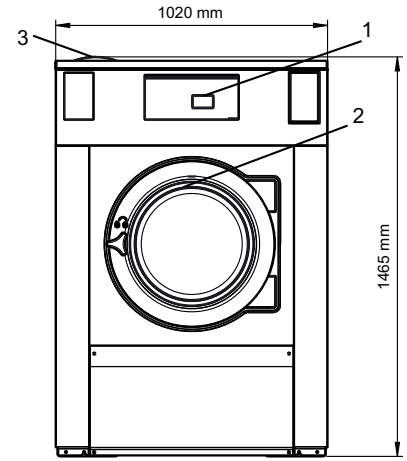
Lämmön luovutus	
% asennetusta tehosta, maks.	5

Kuljetustiedot ³		
Paino	nettopaino, kg	425
Kuljetustilavuus	m ³	1,82

Lisävarusteet	
Teräsjalusta	x
Letkuserjat vedelle tai höyrylle	x
Nukka-allas	x

- | | |
|---|---|
| 1. Käyttöpaneeli | 8. Käytetty vesi säiliöstä/pumpusta tai pesunesteen annostelu |
| 2. Luukku ø 435 mm | 9. Tyhjennys |
| 3. Pesuainelokero | 10. Pesunesteen syöttö |
| 4. Kylmä/kuuma vesi (pesuainelokero) | 11. Sähköliitäntä |
| 5. Kylmä vesi | 12. Höyryliitäntä |
| 6. Kuuma vesi | |
| 7. Kylmä/kuuma vesi tai käytetty vesi vesijohtoverkon paineella (lisävaruste) | |

1. Pesukoneessa on standardin EN 61770 mukainen tyyppi AB takaisinvirtauksen estojärjestelmä.
2. Äänitehotasot mitattu standardin ISO 60704 mukaan.
3. Tiedot ovat keskimääräisiä. Pakattu paino / rahditustilavuus riippuu kokoonpanosta. Tarkat mitat saa logistiikkaosastolta.
Hopeanharmaat ja tummansiniset värinäytteet ovat tilattavissa osanumerolla 472998313.



Experience the Excellence
www.electroluxprofessional.com

438908685FI/2024.02.19
Pidätämme oikeuden muutoksiin.