

# Vaskemaskine

## WH6-33



### Ekstraordinære sparefunktioner og let anvendelse



#### Mennesket kommer først

Certificeret ergonomisk design med løsninger tilpasset mennesket giver enestående brugeroplevelser

Compass Pro® mikroprocessoren har:

- Let programvalg
- Sprogvalg
- Knapper til hurtigvalg og tilvalg af de mest anvendte vaskeprogrammer og tilvalgsfunktioner
- Vaskeprogrampakker optimeret til Economy, Performance og Time



#### Langsigtede besparelser

Innovative funktioner designet til at give det lavest mulige forbrug af vand, energi og vaskemiddel, de sparer tid og penge og er i god tråd med en bæredygtig livsstil

- Automatic Savings (Automatiske besparelser) Maskinen vejer tøjet og justerer vandniveauet efter fyldningen for at spare vand og energi ved mindre end hele fyldninger
- Power Balance (Effektbalance) måler, korrigerer ubalancen og justerer G-kraften i realtid og maksimerer dermed vandudtømningen og sparer både penge og tid i tørringsprocessen



#### Fuld kontrol

Monitorering af udstyrets status og ydelse fra alle mulige steder giver mulighed for at handle og forbedre forretningen

- Vaskemaskiner som kan sluttes til OnE Laundry, den personlige assistent til hygiejnevalidering, processtyring og indtægtskontrol



#### Global avanceret hygiejne

Global avanceret hygiejneprogrampakke<sup>I</sup> med dokumenteret log 6 reduktion<sup>II</sup> desinfektion af tekstiler via vaskeprocessen opfylder kriterierne for alle lokale, godkendte standarder



De viste billeder er udelukkende eksempler på produktet, og der kan forekomme variationer.

I. Programmer tilgængelige i standardbiblioteket for alle produkter med undtagelse af produkter til specialområder, hvor vandtemperaturen ikke kan kontrolleres.

II. Log 6 reduktion svarer til 99,9999% reduktion af viral smitsomhed. Effektiviteten af reduktionen af SARS-CoV-2 og andre patogener i processen er bekræftet af RISE Research Institutes of Sweden AB på basis af laboratoriedata fra Electrolux Professional.

## Primære tilvalgsfunktioner

- Besparelser på kemikalier ved hjælp af Efficient Dosing, både ED peristaltiske pumper og ED Venturi
- Tilslutning til booking-/betalingssystem eller møntautomat

Hovedspecifikationer		WH6-33			
Nominel kapacitet, fyldningsfaktor 1:9	kg/lb	33 / 75			
Tromlevolumen	liter	300			
Tromlediameter	ø mm	795			
Centrifugering	rpm	1007			
G-faktor		450			
Standardopvarmningsalternativer	elektricitet, kW	19,1 / 19,8 / 23,0			
	damp	x			
	ikke-opvarmet	x			
<b>Forbrugsdata "ECO 60°C"<sup>1</sup></b>		El		Damp <sup>2</sup>	
		Hel fyldning, 33 kg	Halv fyldning, 15 kg <sup>3</sup>	Hel fyldning, 33 kg	Halv fyldning, 15 kg <sup>3</sup>
Samlet tid	Min.	60	57	60	57
Vandforbrug (koldt+varmt)	liter	196+14	94+5	210+0	99+0
Energiforbrug (motor/opvarmning/ varmt vand)	kWh	0.6/3.95/0.75	0.55/2.0/0.25	0.6	0.55
Dampforbrug	kg	-	-	7,1	3,40
Restfugtighed	%	45	46	45	46

1. Vandtemperatur 15°C koldt vand og 65°C varmt vand.

2. Afhængigt af damptryk.

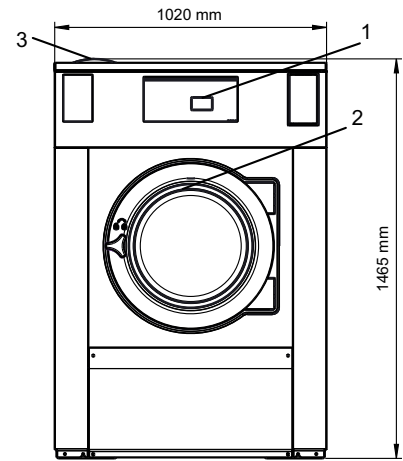
3. Programmer med AS.

Fremstillet iht. ISO 9001 og ISO 14001.

Certificeret med CB-certificering iht. lavspændingsdirektivet og S-mærke iht. maskindirektivet. Beskyttelsesklasse IP X4D.

Elektriske tilslutninger					
Opvarmingsalternativ	Netspænding	Hz	Effekt til opvarmning kW	Effekt i alt kW	Anbefalet sikring A
Eloppvarmet	220-230V 3-	50/60	19,1	19,4	50
	220-240V 3-	50/60	19,8/23,0	20,2/23,3	50/63
	380-400V 3N/3-	50/60	19,1	19,6	32
	380-415V 3N/3-	50/60	19,8/23,0	20,1/23,3	32/35
	380 V 3N-	50	9,5	9,9	16
	440V 3-	50/60	21,0/23,0	21,4/23,3	32/32
	480V 3-	60	22,8/23,0	23,2/23,4	32/32
Uopvarmet/ dampopvarmet	208-240V 1/IN-	50/60	1	3,5	16
	380-480V 1-2	50/60	1	3,5	10

1. Total effekt og den anbefalede sikring afhænger ikke af opvarmningseffekten i de tilfælde.  
2. Forberedt til 3-



Tilslutning til vand og damp <sup>1</sup>	WH6-33	
Vandventiler	DN	20
Vandtryk	kPa	200-600
Kapacitet ved 300 kPa	l/min	60
Afløbsventil	ø mm	75
Afløbskapacitet	l/min	170
Dampventil	DN	15
Damptryk	kPa	300-600
Tilførsel af flydende sæbe		5

Krav til gulv		
Dynamisk kraftfrekvens	Hz	15,8
Gulvbelastning ved maks. centrifugering	kN	6,2 ± 1,3

Lydniveauer		
Lydstyrke/lydtryksniveau ved centrifugering <sup>2</sup>	dB(A)	82/66
Lydstyrke/lydtryksniveau ved vask <sup>2</sup>	dB(A)	66/50

Varmeudledning	
% af installeret effekt, maks.	5

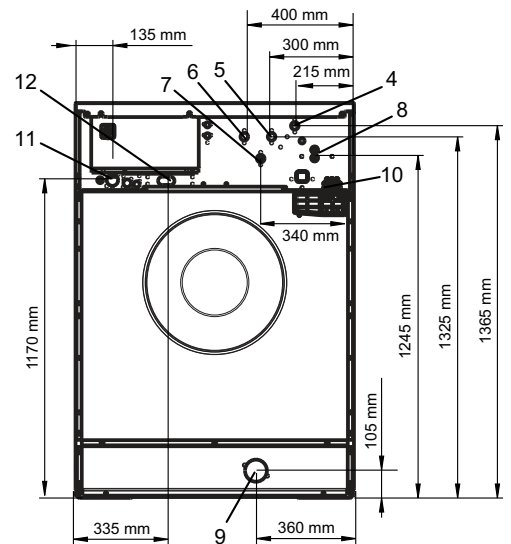
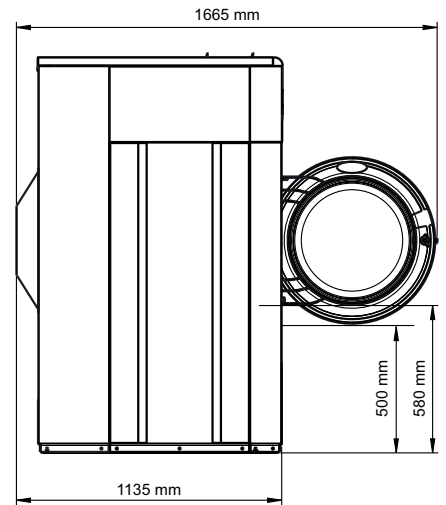
Forsendelsesdata <sup>3</sup>		
Vægt	netto, kg	560
Forsendelsesvolumen	m <sup>3</sup>	2,04

Tilbehør	
Stålsokkel	x
Slangesæt til vand eller damp	x
Frugfilter	x

1. Betjeningspanel	8. Genbrugsvand fra tank/pumpe eller tilførsel af flydende sæbe
2. Lugeåbning ø 435 mm	9. Udtømning
3. Vaskemiddelbeholder	10. Tilførsel af flydende sæbe
4. Koldt/varmt vand (vaskemiddelbeholder)	11. Eltilslutning
5. Koldt vand	12. Tilslutning af damp
6. Varmt vand	
7. Koldt/varmt vand eller genbrugsvand med nettryk (tilvalg)	

1. Vaskemaskinen er forsynet med en indbygget type AB airgap i medfør af EN 61770.  
2. Lydstyrkeniveauer målt i overensstemmelse med ISO 60704.  
3. Gennemsnitsdata. Emballeret vægt/forsendelsesvægt afhænger af konfigurationen. Kontakt logistikafdelingen for at få de nøjagtige mål.

Farveprøver i sølvgrå og mørkeblå kan bestilles på reservedelsnummer 472998313.



Experience the Excellence  
www.electroluxprofessional.com

438908686DA/2024.02.19  
Retten til tekniske ændringer forbeholdes.