

Perilica ekstraktor

WH6-33



Izuzetne uštede i korištenje bez napora



Korisnici na prvome mjestu

Certificirani ergonomski dizajn s pristupom usredotočenim na ljude za izuzetno korisničko iskustvo

Mikroprocesor Compass Pro® nudi sljedeće:

- Jednostavan odabir programa
- Odabir jezika
- Gumbi za brzi odabir i opcijski gumbi za najčešće korištene programe pranja i opcije
- Paketi programa pranja optimizirani za ekonomičnost, učinkovitost i vrijeme



Dugoročna ušteda

Inovativne značajke osmišljene za najmanju moguću potrošnju vode, energije i deterdženta, za uštedu novca i vremena i usvajanje održivog životnog stila

- Značajka automatske uštede mjeri težinu rublja i prilagođava razinu vode količini rublja, štedeći vodu i energiju pri manjoj napunjenosti
- Uravnoteženje snage mjeri, ispravlja neravnotežu i prilagođava G silu u stvarnom vremenu, maksimalno povećavajući izvlačenje vode, štedeći novac i vrijeme u postupku sušenja



Potpuna kontrola

Praćenje stanja opreme i učinkovitosti odasvud, što omogućava poduzimanje mjera i poboljšanje poslovanja

- Perilice je moguće povezati s OnE Laundry, osobnim pomoćnikom za provjeru valjanosti higijene, upravljanje procesom i upravljanje prihodima



Global Advanced Hygiene

Paket programa globalne napredne higijene¹ s dokazanim smanjenjem log 6¹¹ dezinfekcijom tekstila putem postupka pranja, ispunjavajući kriterije svih lokalno odobrenih standarda



Prikazane su slike namijenjene isključivo predstavljanju proizvoda i stvarni se proizvodi mogu razlikovati od njih.

I. Programi dostupni u standardnoj biblioteci proizvoda, isključujući proizvode za specifične segmente u kojima nije moguće kontrolirati temperaturu vode.

II. Smanjenje log 6 jednako je smanjenju viralne infektivnosti od 99,9999%. Učinkovitost smanjenja SARS-CoV-2 i drugih patogena u procesu potvrdio je RISE (Istraživački institut Švedske) na temelju laboratorijskih podataka tvrtke Electrolux Professional.

Glavne opcije

- Ušteda na kemikalijama s pomoću efikasnog doziranja, peristaltičkih crpki za ED i Venturijeve cijevi za ED
- Spajanje na sustav za rezerviranje/plaćanje ili mjerač kovanica

Glavne specifikacije		WH6-33			
Nazivna zapremnina, faktor punjenja 1:9	kg/lb	33 / 75			
Bubanj, zapremnina	litara	300			
Bubanj, promjer	ø mm	795			
Ekstrakcija	o/min	1007			
G-faktor		450			
Standardne alternative za grijanje	struja, kW	19.1 / 19.8 / 23.0			
		para			
Podaci o potrošnji "ECO 60°C" ¹	bez grijanja	El		Para ²	
		Puni kapacitet punjenja, 33 kg	Polovično punjenje, 15 kg ³	Puni kapacitet punjenja, 33 kg	Polovično punjenje, 15 kg ³
Ukupno vrijeme	Min	60	57	60	57
Potrošnja vode (hladna+topla)	litara	196+14	94+5	210+0	99+0
Potrošnja energije (motor/grijanje/topla voda)	kWh	0.6/3.95/0.75	0.55/2.0/0.25	0.6	0.55
Potrošnja pare	kg	-	-	7,1	3,40
Preostala vlaga	%	45	46	45	46

1. Temperatura vode 15°C hladna voda, a 65°C topla.

2. Ovisno o tlaku pare.

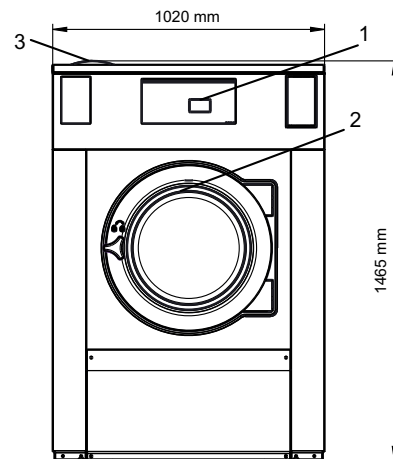
3. Programi s AS.

Proizvedeno u skladu s normama ISO 9001 i ISO 14001.

Certificirano CB certifikatom za Direktivu o niskom naponu i oznakom S u skladu s Direktivom o strojevima. Razred zaštite IP X4D.

Električni priključci					
Alternativa s grijanjem	Glavno napajanje	Hz	Snaga grijanja kW	Ukupna snaga kW	Preporučeni osigurač A
Električno grijanje	220-230 V 3-	50/60	19,1	19,4	50
	220-240 V 3-	50/60	19,8/23,0	20,2/23,3	50/63
	380-400 V 3 N/3-	50/60	19,1	19,6	32
	380-415 V 3 N/3-	50/60	19,8/23,0	20,1/23,3	32/35
	380V 3N-	50	9,5	9,9	16
	440 V 3-	50/60	21,0/23,0	21,4/23,3	32/32
	480 V 3-	60	22,8/23,0	23,2/23,4	32/32
Bez grijanja / grijanje na paru	208-240 V 1/1 N-	50/60	1	3,5	16
	380-480 V 1- ²	50/60	1	3,5	10

1. U ovim slučajevima ukupna snaga i preporučeni osigurač ne ovise o snazi grijanja.
2. Pripremljeno za 3-



Priključak vode i pare ¹		WH6-33
Ventili za vodu	DN	20
Tlak vode	kPa	200-600
Kapacitet pri 300 kPa	l/min	60
Odvodni ventil	ø mm	75
Odvodni kapacitet	l/min	170
Parni ventil	DN	15
Tlak pare	kPa	300-600
Dovod tekućeg deterdženta		5

Zahtjevi poda		
Frekvencija dinamičke sile	Hz	15,8
Opterećenje poda pri maks. ekstrakciji	kN	6,2 ± 1,3

Razine zvuka		
Razina zvučne snage/tlaka prilikom ekstrakcije ²	dB(A)	82/66
Razina zvučne snage/tlaka prilikom pranja ²	dB(A)	66/50

Emisija topline		
% instalirane snage, maks.		5

Podaci o otpremi ³		
Težina	neto, kg	560
Volumen otpreme	m ³	2,04

Pribor		
Čelična osnova		x
Kompleti crijeva za vodu ili paru		x
Sakupljač suvišnih vlakana		x

- | | |
|--|--|
| 1. Upravljačka ploča | 8. Ponovno upotrijebljena voda iz spremnika/pumpe ili napajanje tekućim deterdžentom |
| 2. Otvor za vrata ø 435 mm | 9. Odvod |
| 3. Kutija za deterdžent | 10. Dovod tekućeg deterdženta |
| 4. Hladna/topla voda (Posuda za deterdžent) | 11. Električni priključak |
| 5. Hladna voda | 12. Priključak za paru |
| 6. Topla voda | |
| 7. Hladna/topla voda ili ponovno upotrijebljena voda s mrežnim tlakom (opcija) | |

1. Perilica s ekstraktorom opremljena je ugrađenim AB tipom procijepa u skladu s normom EN 61770.
2. Razine zvučne snage mjerene prema normi ISO 60704.
3. Prosječni podaci. Težina u sanduku/volumen otpreme ovisi o konfiguraciji. Molimo vas da se obratite logističkoj službi kako biste dobili točne mjere.

Uzorci srebrno sive i tamno plave boje mogu se naručiti na broj dijela 472998313.

