

Lavacentrifuga

WH6-33



Risparmio considerevole e facilità di utilizzo



Le persone prima di tutto

Design ergonomico certificato: progettato con un approccio incentrato sull'uomo per un'esperienza utente eccezionale

Il microprocessore Compass Pro® offre:

- Facile selezione dei programmi
- Selezione della lingua
- Selezione rapida e tasti opzione per programmi di lavaggio e opzioni più frequenti
- Pacchetti di programmi di lavaggio ottimizzati per Economia, Prestazioni e Tempo
- Utilizzando lo strumento Laundry Program Manager puoi modificare e creare nuovi programmi per adattarli alle esigenze della tua attività



Risparmio a lungo termine

Le funzioni innovative della lavatrice sono progettate per garantire il minor consumo possibile di acqua, energia e detersivo, risparmi di tempo e denaro e uno stile di vita sostenibile

- Automatic Savings (risparmio automatico): la macchina pesa i capi e regola il livello di acqua in base al carico, per risparmiare acqua ed energia se la macchina non è a pieno carico
- Power Balance (bilanciamento di potenza): misura e corregge gli squilibri, regolando la forza G in tempo reale e garantendo un'efficace rimozione dell'acqua nonché un notevole risparmio di denaro e tempo nell'asciugatura



Avrai il pieno controllo

È possibile monitorare lo stato e le prestazioni delle apparecchiature ovunque tu sia; potrai inoltre adottare misure e migliorare la tua attività

- Connettibile a OnE Connected, l'assistente personale per la verifica dell'igiene e la gestione dei processi e delle entrate



Global Advanced Hygiene

Pacchetto di programmi Global Advanced Hygiene¹ con un comprovato livello di abbattimento 6 log² per la disinfezione dei tessuti durante il processo di lavaggio in ottemperanza a tutte le normative locali

I. Programmi disponibili nella gamma standard di tutti i prodotti, con l'esclusione di prodotti per segmenti specifici in cui la temperatura dell'acqua non può essere controllata.

II. Il livello di abbattimento 6 log corrisponde a una riduzione dell'infettività virale del 99,9999%. L'efficacia del processo nell'abbattimento del SARS-CoV-2 e di altri patogeni è confermata dal RISE (Research Institute of Sweden) sulla base dei dati di laboratorio di Electrolux Professional.



Le figure sono solo rappresentative; il prodotto effettivo potrebbe differire.

Opzioni principali

- Risparmio dei prodotti chimici con l'aiuto dell'Efficient Dosing, sia ED pompe peristaltiche che ED Venturi
- Connessione a sistemi di prenotazione/pagamento o gettoniera

Caratteristiche tecniche principali		WH6-33			
Capacità nominale, fattore di riempimento 1:9	kg/lb	33 / 75			
Volume del cesto	litri	300			
Diametro del cesto	ø mm	795			
Centrifuga	giri/min.	1007			
Fattore G		450			
Alternative di riscaldamento standard	elettricità, kW	19,1 / 19,8 / 23,0			
	vapore senza riscaldamento	x x			
Dati di consumo "ECO 60°C"¹		El		Vapore ²	
		Pieno carico, 33 kg	Mezzo carico, 15 kg ³	Pieno carico, 33 kg	Mezzo carico, 15 kg ³
Tempo totale	min.	60	57	60	57
Consumo d'acqua (fredda+calda)	litri	196+14	94+5	210+0	99+0
Consumo energetico (motore/ riscaldamento/acqua calda)	kWh	0.6/3.95/0.75	0.55/2.0/0.25	0.6	0.55
Consumo di vapore	kg	-	-	7,1	3.40
Umidità residua	%	45	46	45	46

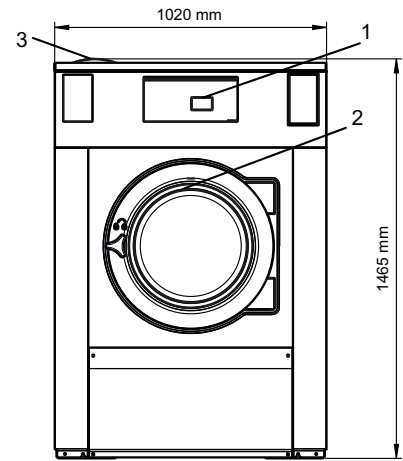
1. Temperatura dell'acqua: acqua fredda 15 °C e acqua calda 65 °C.

2. In base alla pressione del vapore.

3. Programmi con AS.

Collegamenti elettrici					
Riscaldamento	Tensione di rete	Hz	Potenza riscaldante kW	Potenza totale kW	Fusibile consigliato A
Riscaldamento elettrico	220-230 V 3-	50/60	19,1	19,4	50
	220-240 V 3-	50/60	19,8/23,0	20,2/23,3	50/63
	380-400 V 3N/3-	50/60	19,1	19,6	32
	380-415 V 3N/3-	50/60	19,8/23,0	20,1/23,3	32/35
	380 V 3N -	50	9,5	9,9	16
	440 V 3-	50/60	21,0/23,0	21,4/23,3	32/32
	480 V 3-	60	22,8/23,0	23,2/23,4	32/32
Senza riscaldamento/ Con riscaldamento a vapore	208-240 V 1/1N-	50/60	1	3,5	16
	380-480 V 1-2	50/60	1	3,5	10

1. In questi casi, la potenza totale e il fusibile consigliato non dipendono dalla potenza riscaldante.
2. Predisposto per 3-



Allacciamento acqua e vapore ¹		WH6-33
Valvole di presa dell'acqua	DN	20
Pressione dell'acqua	kPa	200-600
Capacità a 300 kPa	l/min.	60
Valvola di scarico	ø mm	75
Capacità di scarico	l/min.	170
Valvola di presa del vapore	DN	15
Pressione del vapore	kPa	300-600
Alimentazione del detersivo liquido		5

Requisiti pavimento		
Frequenza della forza dinamica	Hz	15,8
Carico sul pavimento con centrifuga max.	kN	6,2 ± 1,3

Livelli d'intensità sonora		
Potenza/livello di pressione sonora della centrifuga ²	dB(A)	82/66
Potenza/livello di pressione sonora in fase di lavaggio ²	dB(A)	66/50

Emissione di calore	
% di potenza installata, max	5

Dati sulla spedizione ³		
Peso	netto, kg	560
Volume di spedizione	m ³	2,04

Accessori		
Base in acciaio		x
Kit di allacciamento del tubo per acqua o vapore		x
Raccogli lanugine		x

- | | |
|---|--|
| 1. Pannello di controllo | 7. Acqua fredda/calda o Acqua riutilizzata alla pressione di rete (opzione) |
| 2. Apertura porta ø 435 mm | 8. Acqua riutilizzata da serbatoio/pompa o Alimentazione del detersivo liquido |
| 3. Vaschetta del detersivo | 9. Scarico |
| 4. Acqua fredda/calda (vaschetta del detersivo) | 10. Alimentazione detersivo liquido |
| 5. Acqua fredda | 11. Allacciamento elettrico |
| 6. Acqua calda | 12. Allacciamento vapore |

1. La lavacentrifuga è dotata di un airgap integrato di tipo AB in conformità a EN 61770.
2. Livelli di potenza sonora misurati secondo ISO 60704.
3. Dati medi. Il peso dell'imballo/il volume di spedizione dipende dalla configurazione. Per le misure esatte si prega di contattare l'area logistica.

Campioni di colore grigio argento e blu scuro possono essere ordinati col codice 472998313.

