

Tvättmaskin

WH6-33



Stora besparingar och enkel hantering



Människorna först

Certifierat ergonomisk design med ett användarcentrerat synsätt för extraordinär användarvänlighet

Mikroprocessorn Compass Pro® erbjuder:

- Enkelt programval
- Val av språk
- Knappar för genvägar och tillval för de vanligaste tvättprogrammen och alternativen
- Tvättprogram som är optimerade för ekonomi, funktion och tid
- Genom att använda Laundry Program Manager-verktyget kan du redigera och skapa nya program för att anpassa dem efter ditt företags krav



Långsiktigt sparande

Innovativa funktioner ger minsta möjliga vatten-, energi- och tvättmedelsförbrukning, för att spara tid och pengar, och för att anamma en hållbar livsstil.

- Automatic Savings (Automatisk besparing) Maskinen väger tvättgodset och justerar vattennivån enligt lasten, för att spara vatten och energi, vid mindre än en full last
- Power Balance (effektbalans) mäter och korrigerar obalanser och justerar G-kraften i realtid, vilket maximerar avvattningen och sparar tid och pengar i torkprocessen



Fullständig kontroll

Övervakning av din utrustnings tillstånd och prestanda från valfri plats, vilket ger dig möjlighet att förbättra dina affärer

- Tvättmaskiner inkopplingsbara till OnE Connected - den personliga assistenten för valideringshantering för hygien, processhantering och inkomstantering



Global Advanced Hygiene

Programpaket Global Advanced Hygiene¹ med beprövad log 6-reduktion¹ desinfektion av textilier genom tvättprocessen som uppfyller kriterierna för alla lokala godkända standarder



De bilder som visas avser endast beskriva produkten. Olika varianter förekommer.

- I. Program finns för alla produkter, exklusive de typer av program där det inte går att kontrollera vattentemperaturen.
 II. Log 6-reduktion motsvarar en minskning av viruseffektiviteten med 99,9999 %. Effektiviteten i minskningen av SARS-CoV-2 och andra patogener vid processen bekräftar av RISE The Research Institutes of Sweden på grundval av data från Electrolux Professional laboratoriet.

Huvudsakliga valmöjligheter

- Sparar kemikalier tack vare Efficient Dosing, ED Rullpumpar och ED Venturi
- Anslutning till boknings-/betalningssystem eller myntmätare.

Specifikationer		WH6-33			
Kapacitet, fyllfaktor 1:9	kg/lb	33 / 75			
Trumvolym	Liter	300			
Trumdiameter	ø mm	795			
Centrifugering	rpm	1007			
G-faktor		450			
Standardalternativ för uppvärmning	elektrisk kW	19,1/19,8/23,0			
	ånga	x			
	utan uppvärmning	x			
Förbrukningsdata "ECO 60 °C"¹		EI		Ånga ²	
		Full last, 33 kg	Halv last, 15 kg ³	Full last, 33 kg	Halv last, 15 kg ³
Total tid	Min	60	57	60	57
Vattenförbrukning (kallt+varmt)	Liter	196+14	94+5	210+0	99+0
Energiförbrukning (motor/ uppvärmning/vatten)	kWh	0.6/3.95/0.75	0.55/2.0/0.25	0.6	0.55
Ångförbrukning	kg	-	-	7,1	3.40
Restmängd fukt	%	45	46	45	46

1. Vattentemperatur 15 °C kallvatten och 65 °C varmvatten.

2. Beroende på ångtryck.

3. Program med AS.

Tillverkad i enlighet med ISO 9001 och ISO 14001.

Godkänd med CB-certifieringen enligt lågspänningsdirektivet och S-märket i enlighet med maskindirektivet. Skyddsklass IP X4D.

Elektrisk anslutning					
Uppvärmingsalternativ	Nätspänning	Hz	Värmeeffekt kW	Total effekt kW	Rekommenderad säkring A
Elektriskt uppvärmd	400V 3N-	50	19,1/23,0	19,6/23,3	32/35
Ej uppvärmd/ Ånguppvärmd	230/400 V 1N/3N-	50	1	3,5	16

1. Total effekt och rekommenderad säkring beror inte på uppvärmningseffekten i dessa fall.

Vatten- och ånganslutning ¹	WH6-33	
Vattenventiler	DN	20
Vattentryck	kPa	200-600
Kapacitet vid 300 kPa	l/min	60
Tömningsventil	ø mm	75
Tömningskapacitet	l/min	170
Magnetventil	DN	15
Ångtryck	kPa	300-600
Dosering av flytande tvättmedel		5

Golvkrav		
Dynamisk kraftfrekvens	Hz	15,8
Golvbelastning vid max. centrifugering	kN	6,2± 1,3

Ljudnivåer		
Ljudnivå/ljudtrycksnivå vid centrifugering ²	dB(A)	82/66
Ljudnivå/ljudtrycksnivå vid tvätt ²	dB(A)	66/50

Värmeavgivning	
% av installerad effekt, max	5

Transportdata ³		
Vikt	netto, kg	560
Transportvolym	m ³	2,04

Tillbehör	
Stålfundament	x
Slanganslutningssatser för vatten och ånga	x
Luddlåda	x

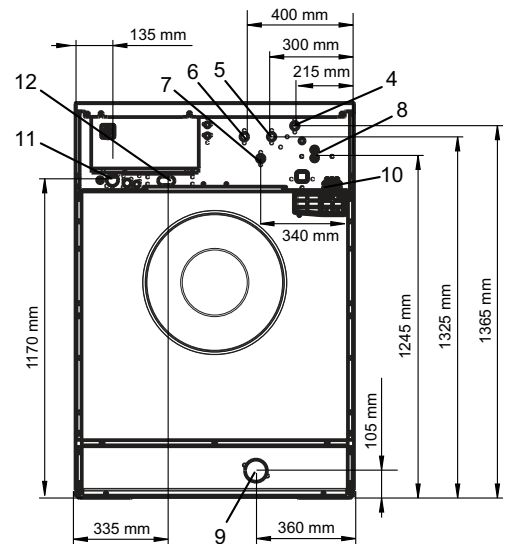
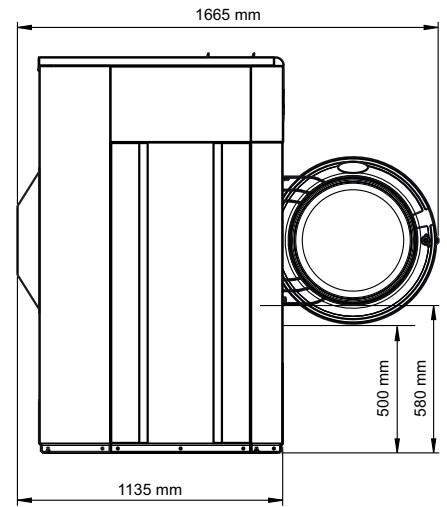
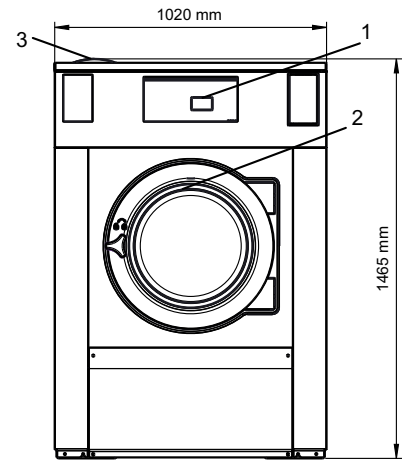
- | | |
|-----------------------------------------------------------------------------------------------------|---------------------------------------------------------------------------|
| 1. Manöverpanel | 8. Återanvänt vatten från tank/pump eller Dosering av flytande tvättmedel |
| 2. Lucköppning ø 435 mm | 9. Avlopp |
| 3. Tvättmedelslåda | 10. Dosering av flytande tvättmedel |
| 4. Kallt/Varmt vatten (Tvättmedelsbehållare) | 11. Elektriska anslutningar |
| 5. Kallvatten | 12. Ånganslutning |
| 6. Varmvatten | |
| 7. Kallt/Varmt vatten eller återanvänt vatten med det tryck som normalt finns i rörsystem (tillval) | |

1. Tvättmaskinen är utrustad med ett inbyggt airgap av typen AB i enlighet med EN 61770.

2. Ljudnivåer uppmätta enligt ISO 60704.

3. Genomsnittliga data. Pallvikt/fraktvolum beror på konfigurering. Kontakta logistik för exakta mått.

Silvergrått och mörkblått färgprov kan beställas med nr. 472998313.



Experience the Excellence
www.electroluxprofessional.com

438908686SV/2026.03.04

Vi förbehåller oss rätten till specifikationsändringar utan föregående meddelande.