

# Máquina centrifugadora

## WH6-6



### Gran capacidad de ahorro y fácil de usar



### Prioridad en las personas

Diseño ergonómico homologado, con un enfoque centrado en las personas con el objetivo de ofrecer una excelente experiencia de usuario.

El microprocesador COMPASS Pro® ofrece:

- Fácil selección de programas
- Selección de idioma
- Rápida selección y botones de opciones para los programas de lavado y las opciones más utilizados
- Paquetes de programas de lavado optimizados para economía, prestaciones y tiempo
- Depósito de detergente de cuatro compartimentos para facilitar la dosificación manual de detergente líquido o en polvo
- Puerta profesional con sello y bisagras resistentes diseñada para uso intensivo e higiene



### Ahorros a largo plazo

Características innovadoras diseñadas para el consumo más bajo posible de agua, energía y detergente, a fin de ahorrar tiempo y dinero, y adoptar un estilo de vida sostenible.

- Programas optimizados para un consumo mínimo de agua, energía y detergente
- Elevada fuerza de centrifugado para una eficiente eliminación del agua
- Características innovadoras que garantizan el consumo más bajo posible de agua, energía y detergente, que permiten ahorrar tiempo y dinero, enfocadas en la sostenibilidad
- Power Balance (equilibrio de potencia) mide, corrige los desequilibrios y ajusta la fuerza G en tiempo real, maximizando la eliminación de agua y permitiendo el ahorro de tiempo y dinero en el proceso de secado



### Alto control

Supervisión del estado del equipo y del rendimiento desde cualquier parte, que permite intervenir y mejorar la productividad de su negocio

- Lavadoras que se pueden conectar con OnE Laundry, el asistente personal para la validación de higiene y la gestión de procesos y de ingresos



### Higiene Global Avanzada

Paquete de programa de Higiene Global Avanzada<sup>I</sup> con reducción 6 log demostrada<sup>II</sup> desinfección de textiles mediante el proceso de lavado, cumpliendo los criterios de todas las normas locales aprobadas

I. Programas disponibles en la biblioteca estándar de todos los productos, excluidos los de segmentos específicos en los que la temperatura del agua no es controlable.

II. La reducción a 6 log equivale a una disminución de la infectividad viral del 99,9999%. La eficacia de reducción del virus SARS-CoV-2 y otros patógenos en el proceso está confirmada por RISE (Research Institute of Sweden) basándose en los datos de laboratorio de Electrolux Professional.



Las imágenes mostradas son solamente representaciones del producto y pueden darse variaciones.

## Principales opciones

- Suministro automático de detergente líquido (tarjeta E/S opcional)
- Ahorro de productos químicos con la ayuda de la función Efficient dosing, con bombas peristálticas ED y ED Venturi
- Posibilidad de conexión con sistemas de reserva/pago o monederos
- Bomba de desagüe
- Kit de apilado para la instalación de las secadoras TD6-6 y TD6-7 una sobre otra para ahorrar espacio

Especificaciones principales		WH6-6	
Capacidad nominal, factor de llenado 1:9	kg/lb	6 / 13	
Volumen del tambor	litros	53	
Diámetro del tambor	ø mm	452	
Centrifugado	rpm	1450	
Factor G		530	
Alternativas de calentamiento, 230/400V	electricidad, kW	2.2 / 2.8 / 3.3 / 4.4	
	sin calentamiento	x	
<b>Datos de consumo "ECO 60°C"<sup>1</sup></b>		Carga completa, 6 kg	Media carga, 3 kg <sup>2</sup>
Duración total	Min.	50	48
Consumo de agua (fría+caliente)	litros	29+10	17+5
Consumo de energía (motor/calentamiento/agua caliente)	kWh	0.2/0.15/0.6	0.2/0.1/0.3
<b>Humedad residual</b>	%	45	46

1. Temperatura del agua 15 °C fría y 65 °C caliente.

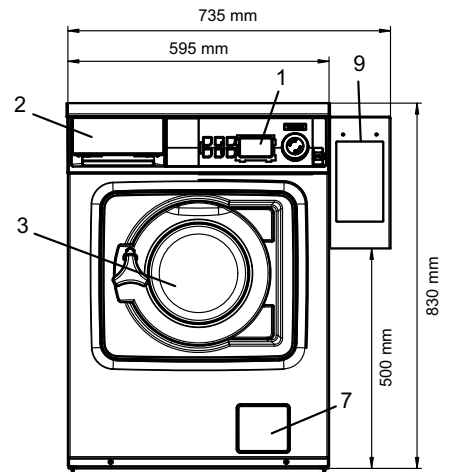
2. Programas con AS.

Fabricación conforme con las normas ISO 9001 e ISO 14001.

Con certificado CB respecto a la Directiva de baja tensión y la marca S de seguridad conforme con la Directiva sobre máquinas. Grado de protección IP X4D.

Conexiones eléctricas					
Alternativa de calentamiento	Tensión principal	Hz	Potencia calorífica kW	Potencia total kW	Fusible A recomendado
Calentamiento eléctrico	220-240V 1N-	50/60	2,2/2,8	2,4/3,0	16
	220-240V 1N-	50/60	4,4	4,6	20
	220-230V 1N-	50/60	3.3/4.4	3.5/4.6	16/25
	220-240 V 3-	50/60	4,4	4,6	16
	220-230V 3-	50/60	4,4	4,6	20
	380-415V 3N-	50/60	4,4	4,6	10
	380-400V 3-	50/60	3.3/4.4	3.5/4.6	10/10
	380-415V 3-	50/60	3,6	3,8	10
440V/480 3-	50/60	4,0/4,4	4,3/4,7	10	
Sin calentamiento	100-240V 1/1N-	50/60	1	0,5	10

1. La potencia total y el fusible recomendado no dependen de la potencia calorífica en dichos casos.



Conexiones de agua <sup>1</sup>		WH6-6	
Válvulas de agua	DN	20	
Presión de agua	kPa	200-500	
Capacidad en 300 kPa	l/min	17	
Válvula de descarga	ø mm	50	
Capacidad de descarga	l/min	160	
Suministros de detergente líquido		5	

Requisitos del suelo		
Frecuencia de la fuerza dinámica	Hz	24.2
Carga sobre el suelo en centrifugado máximo	kN	1.02 ± 0.3

Niveles acústicos		
Nivel de potencia/presión del sonido durante el centrifugado <sup>2</sup>	dB(A)	70/56
Nivel de potencia/presión del sonido durante el lavado <sup>2</sup>	dB(A)	56/42

Emisión de calor	
% de potencia instalada, máx.	5

Datos de transporte <sup>3</sup>		
Peso	peso neto, kg	100
Volumen de transporte	m <sup>3</sup>	0.46

Accesorios	
Colector de pelusa en acero inoxidable	x
Kit de acoplamiento con secadora	x
Base para elevar la máquina	x

1. Panel de control	6. Válvula de descarga
2. Cubeta de detergente	7. Bomba de desagüe
3. Abertura de la puerta ø 255 mm	8. Conexión eléctrica
4. Agua fría	9. Sistema de pago
5. Agua caliente	

1. La máquina centrifugadora lleva incorporado un airgap tipo AB de acuerdo con EN 61770.

2. Niveles de potencia sonora medidos conforme a la norma ISO 60704.

3. Datos medios. El peso/volumen de transporte una vez embalado depende de la configuración. Póngase en contacto con el departamento de logística para conocer las medidas exactas.

Se pueden pedir muestras de color gris plateado y azul oscuro con el número de referencia 472998313.

