

Pesukone

WH6-7CV



Taloudellisuus ja helppokäyttöisyys



Etusijalla ihminen

Sertifioitu ergonominen muotoilu ja ihmiskehen suunnittelu saavat aikaan ainutlaatuisen käyttökokemuksen.

- ClarusVibe-mikroprosessori ja värillinen 7 tuuman TS-käyttöpaneeli: helppokäyttöiset, täysin muokattavat ohjelmat, useita kieliä, tilastot näytössä, pesuainepumppujen täysi hallinta
- Erittäin helppo liittää Jetsave- ja Dosave -pumppuihin, yksi johto virransyöttöön ja yksi annostelusignaaleille
- Helppo liittää kaikkiin tavallisiin pumppuihin
- Liitäntä jopa 15 pumppuun



Pitkän aikavälin säästöt

Innovaatiiviset ominaisuudet säästävät aikaa ja kustannuksia edistään kestävää kehitystä. Veden, energian ja pesuaineen kulutus on mahdollisimman alhainen.

- Automatic Savings toiminto: Kone punnitsee pyykin ja annostelee veden määrän pestävän pyykin painon mukaisesti, jolla säästetään vettä ja energiaa, kun kone ei ole täynnä
- Intelligent Dosing huolehtii automaattisesti pesuaineen annostelusta pyykin painon mukaan säästäten pesuainekuluja.
- Power Balance mittaa, korjaa epätasapainon ja säätää G-voiman reaaliaikaisesti maksimoiden vedenpoiston ja säästäten rahaa ja aikaa.



Reaaliaikaiset ratkaisut

Tarkkaile koneidesi tilaa ja suorituskyykyä mistä ja milloin tahansa liiketoimintasi tehostamiseksi.

- Pesukoneet liitettävissä OnE Laundry -järjestelmään, joka toimii henkilökohtaisena avustajanasi hygienian validoinnissa, prosessinhallinnassa sekä tuottojohtamisessa



Yleinen edistyskellinen hygienia

Global Advanced Hygiene -ohjelmapakettin¹ testattu 6-logaritminen vähennemä^{II} desinfioi tekstiilit pesuprosessissa täyttäen kaikkien paikallisten hyväksytyjen standardien vaatimukset.



Esitteen kuvat ovat tuotteen esittelyä varten, ja varsinaisen laite voi olla erilainen.

- I. ohjelmat sisältyvät kaikkien tuotteiden vakio-ohjelmavaikoimaan, lukuun ottamatta erikoisaloille tarkoitettuja tuotteita, joissa vedenlämpötila ei ole säädettävissä.
- II. 6-logaritminen vähennemä vastaa 99,9999-prosenttista infektiivien virusten vähennemää. Tähän prosessiin perustuvan, SARS-CoV-2-viruksen ja muiden taudinaiheuttajien poistamisen tehokkuuden on vahvistanut RISE (The Research Institute of Sweden) Electrolux Professional -laboratorion tietojen pohjalta.

Päävaihtoehdot ja lisävarusteet

- Integrated Savings mittaa pyykin painon reaaliaikaisesti optimoiden koneen kuormituksen ja maksimaalisen tuottavuuden. Ainutlaatuisen ylikuormitussuojatoiminnon ansiosta IS mahdollistaa koneen pidemmän käyttöiän, koska ylikuormitettuna kone ei käynnisty. Lisäksi se vähentää veden ja energian kulutusta kun kone ei ole täynnä
- Liitettävissä varaus- ja maksujärjestelmään tai kolikorrahastimeen

Tärkeimmät tekniset tiedot		WH6-7CV			
Nimelliskapasiteetti, täyttökerroin 1:9	kg/lb	7 / 15			
Rummun tilavuus	litraa	65			
Rummun halkaisija	ø mm	520			
Linkous	rpm	1245			
G-kerroin		450			
Normaalit lämmitysvaihtoehdot	sähkö, kW	5,4 / 7,5			
Energiaa säästävät lämmitysvaihtoehdot	sähkö, kW	2,0 / 3,0			
	höyry	x			
	lämmittämätön	x			
ECO 60 °C -ohjelman kulutustiedot¹		Sähkö		Höyry ²	
		Täysi koneellinen, 7 kg	Puolitäyttö, 3,25 kg ³	Täysi koneellinen, 7 kg	Puolitäyttö, 3,25 kg ³
Kokonaisaika	Min	55	53	55	53
Veden kulutus (kylmä+kuuma)	litraa	41+3	22+3	44+0	25+0
Energian kulutus (moottori / lämmitys / kuuma vesi)	kWh	0,15/0,85/0,15	0,15/0,45/0,15	0,15	0,15
Höyryn kulutus	kg	-	-	1,5	0,90
Jäännöskosteus	%	45	46	45	46

1. Veden lämpötila: kylmä vesi 15 °C, kuuma vesi 65 °C

2. Höyrynpaineen mukaan

3. Ohjelmat, joissa on AS.

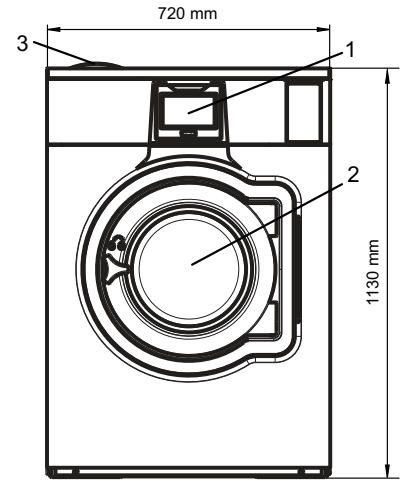
Valmistettu standardien ISO 9001 ja ISO 14001 mukaisesti.

CB-hyväksyntä pienjännittdirektiivin ja S-hyväksyntä konedirektiivin mukaisesti. Suojaluokka IP X4D.

Sähköliitännät					
Lämmitysvaihtoehto	Verkkojännite	Hz	Lämmitysteho kW	Kokonaisteho kW	Suosittelava sulake A
Sähkölämmiteinen	220-240 V 1/1N-	50/60	2,0/3,0	2,3/3,4	16/16
	220-240 V 1/1N-	50/60	5,4/7,5	5,7/7,8	25/32
	220-240 V 3-	50/60	2,0/3,0	2,2/3,4	10/10
	220-240 V 3-	50/60	5,4/7,5	5,7/7,8	16/25
	380-415 V 3N/3-	50/60	2,0/3,0	2,2/3,4	10/10
	380-415 V 3N/3-	50/60	5,4/7,5	5,7/7,8	10/16
	440 V 3-	50/60	5,4/7,5	5,7/7,8	10/16
Ei lämmitetty/ höyrylämmiteinen	208-240 V 1/1N-	50/60	1	1,0	10
	380-480 V 1-2	50/60	1	1,0	10

1. Kokonaisteho ja suositeltu sulake eivät riipu lämmitystehosta näissä tapauksissa.

2. Valmius 3-



Vesi- ja höyryliitäntä ¹	WH6-7CV	
Vesiventtiili	DN	20
Veden paine	kPa	200-600
Kapasiteetti, 300 kPa	l/min	20
Tyhjennysventtiili	ø mm	50/75
Tyhjennyskapasiteetti	l/min	170
Höyryventtiili	DN	15
Höyrynpaine	kPa	300-600
Pesunesteen syöttö		5

Lattian vaatimukset		
Dynaamisen voiman taajuus	Hz	20,8
Lattian kuormitus suurimman linkousnopeuden aikana	kN	1,8 ± 0,5

Äänitasot		
Ääniteho/äänenpainetaso linkouksen aikana ²	dB(A)	73/58
Ääniteho/äänenpainetaso pesun aikana ²	dB(A)	57/43

Lämmön luovutus	
% asennetusta tehosta, maks.	5

Kuljetustiedot ³		
Paino	nettopaino, kg	145
Kuljetustilavuus	m ³	0,82

Lisävarusteet	
Teräsjalusta	x
Letkusrjat vedelle tai höyrylle	x
Nukka-allas	x

1. Näyttö	7. Käytetty vesi säiliöstä/pumpusta tai pesunesteen annostelu
2. Luukku ø 310 mm	8. Tyhjennys
3. Pesuainelokero	9. Pesunesteen syöttö
4. Kylmä vesi	10. Sähköliitäntä
5. Kuuma vesi	11. Höyryliitäntä
6. Kylmä/kuuma vesi tai käytetty vesi vesijohtoverkon paineella (lisävaruste)	

1. Pesukoneessa on standardin EN 61770 mukainen tyyppin AB takaisinvirtauksen estojärjestelmä.

2. Äänitehotasot mitattu standardin ISO 60704 mukaan.

3. Tiedot ovat keskimääräisiä. Pakattu paino / rahditustilavuus riippuu kokoonpanosta. Tarkat mitat saa logistiikkaosastolta.

Hopeanharmaat ja tummansiniset värinäytteet ovat tilattavissa osanumerolla 472998313.

