

Máquina de lavar e centrifugar

WH6-7CV



Poupança excecional e utilização sem esforço



As pessoas primeiro

Design ergonómico certificado com uma abordagem centrada no ser humano para uma experiência do utilizador excecional

- Microprocessador ClarusVibe e controlo TS de 7": intuitivo, programas totalmente editáveis, multilíngue, estatísticas no ecrã, controlo total das bombas de detergente
- Ligação muito fácil às Jetsave e Dosave com um cabo para alimentação elétrica e um para sinais de dosagem
- Ligação simples a todas as bombas genéricas
- Ligação a até 15 bombas



Poupança a longo prazo

Características inovadoras concebidas para assegurar o consumo de água, energia e detergente mais baixo possível, para poupar dinheiro e tempo e adotar um estilo de vida sustentável

- Automatic Savings (Poupança automática) A máquina pesa a roupa de cama e ajusta o nível de água de acordo com a carga, para poupar água e energia abaixo de uma carga completa
- Intelligent Dosing (Dosagem inteligente) assegura que será automaticamente adicionada a quantidade precisa de químicos de acordo com o peso da carga, poupando em químicos
- Power Balance (Equilíbrio de potência) mede, corrige o desequilíbrio e ajusta a força G em tempo real, maximizando a secagem e poupando dinheiro e tempo no processo de secagem



Controlo total

Monitorização do desempenho e do estado do equipamento em qualquer lugar, o que lhe permitirá agir e melhorar o seu negócio

- Lavadoras conectáveis a OnE Laundry, o assistente pessoal para validação de higiene, gestão de processos e gestão das receitas



Higiene Avançada Global

Pacote do programa Global Advanced Hygiene^I com redução log 6 comprovada^{II} desinfeção de têxteis através do processo de lavagem, cumprindo os critérios de todos os padrões locais aprovados



As imagens apresentadas são apenas uma representação do produto e podem ocorrer variações.

I. Programas disponíveis na biblioteca padrão de todos os produtos, excluindo produtos para segmentos específicos onde a temperatura da água não pode ser controlada.

II. A redução Log 6 é igual a 99,9999% da redução da infetividade viral. A eficácia da redução do SRA-CoV-2 e outros agentes patogénicos no processo é confirmada pelo RISE (The Research Institute of Sweden) com base nos dados laboratoriais da Electrolux Professional.

Acessórios e opções principais

- Integrated Savings (Poupança integrada) vai medindo a carga em tempo real, garantindo a otimização da carga e a máxima produtividade. IS oferece ainda vida útil alargada, através da função de proteção contra sobrecarga exclusiva, já que a máquina não liga se estiver sobrecarregada. Além disso, reduzirá o consumo de água e energia abaixo de uma carga completa
- Conexão a sistema de reservas/pagamento ou mecanismo de moedas

Especificações principais		WH6-7CV			
Capacidade nominal, fator de enchimento 1:9	kg/lb	7/15			
Tambor, volume	litros	65			
Tambor, diâmetro	ø mm	520			
Centrifugação	rpm	1245			
Factor G		450			
Alternativas de aquecimento padrão	eletricidade, kW	5,4 / 7,5			
Alternativas de aquecimento com baixo consumo de energia	eletricidade, kW	2,0 / 3,0			
	vapor	x			
	não aquecida	x			
Dados de consumo "ECO 60°C"¹		EI		Vapor ²	
		Carga completa, 7 kg	Meia carga, 3,25 kg ³	Carga completa, 7 kg	Meia carga, 3,25 kg ³
Tempo total	Mín	55	53	55	53
Consumo de água (fria+quente)	litros	41+3	22+3	44+0	25+0
Consumo de energia (motor/aquecimento/ água quente)	kWh	0,15/0,85/0,15	0,15/0,45/0,15	0,15	0,15
Consumo de vapor	kg	-	-	1,5	0,90
Humidade residual	%	45	46	45	46

1. Temperatura da água fria 15°C e quente 65°C.

2. Dependendo da pressão do vapor.

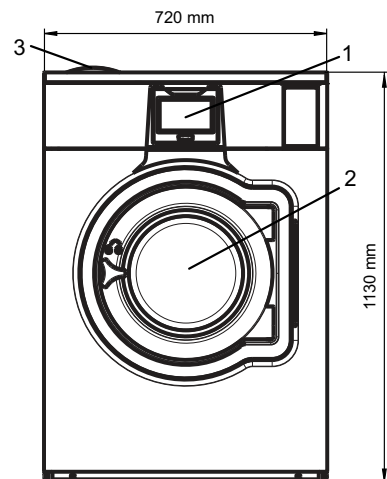
3. Programas com PA.

Produzida em conformidade com as normas ISO 9001 e ISO 14001.

Certificada com o certificado CB para Diretiva de Baixa tensão e marca S em conformidade com a Diretiva Relativa às Máquinas. Classe de proteção IP X4D.

Ligações eléctricas					
Alternativa de aquecimento	Tensão da rede	Hz	Potência de aquecimento kW	Potência total kW	Fusível recomendado A
Aquecido eletricamente	220-240V 1/1N-	50/60	2,0/3,0	2,3/3,4	16/16
	220-240V 1/1N-	50/60	5,4/7,5	5,7/7,8	25/32
	220-240V 3-	50/60	2,0/3,0	2,2/3,4	10/10
	220-240V 3-	50/60	5,4/7,5	5,7/7,8	16/25
	380-415V 3N/3-	50/60	2,0/3,0	2,2/3,4	10/10
	380-415V 3N/3-	50/60	5,4/7,5	5,7/7,8	10/16
	440V 3-	50/60	5,4/7,5	5,7/7,8	10/16
Não aquecido/ /Aquecido a vapor	208-240V 1/1N-	50/60	1	1,0	10
	380-480V 1-2	50/60	1	1,0	10

1. A potência total e o fusível recomendado não dependem da potência de aquecimento nestes casos.
2. Preparado para 3-



Ligações de água e vapor ¹		WH6-7CV
Válvulas de água	DN	20
Pressão da água	kPa	200-600
Capacidade a 300 kPa	l/min	20
Válvula de descarga	ø mm	50/75
Capacidade de descarga	l/min	170
Válvula do vapor	DN	15
Pressão do vapor	kPa	300-600
Alimentação com detergente líquido		5

Requisitos do pavimento		
Frequência da força dinâmica	Hz	20,8
Carga no chão durante a centrifugação máx.	kN	1,8 ± 0,5

Níveis do som		
Nível de potência/pressão sonora na extração ²	dB(A)	73/58
Nível de potência/pressão sonora na lavagem ²	dB(A)	57/43

Emissão de calor	
% da potência instalada, máx.	5

Dados de expedição ³		
Peso	líquido, kg	145
Volume de expedição	m ³	0,82

Acessórios	
Base em aço	x
Kits de mangueiras de água ou vapor	x
Depósito de algodão	x

- | | |
|---------------------------------------------------------------------|----------------------------------------------------------------------------|
| 1. Visor | 7. Água reutilizada do depósito/bomba ou alimentação de detergente líquido |
| 2. Abertura da porta ø 310 mm | 8. Descarga |
| 3. Caixa de detergente | 9. Alimentação com detergente líquido |
| 4. Água fria | 10. Ligação elétrica |
| 5. Água quente | 11. Ligação de vapor |
| 6. Água fria/quente ou água reutilizada com pressão de rede (opção) | |

1. A máquina de lavar e centrifugar está equipada com um airgap AB do tipo integrado de acordo com a norma EN 61770.
2. Níveis de potência sonora medidos em conformidade com ISO 60704.
3. Dados médios. Tamanho do caixote/volume da expedição depende da configuração. Por favor, contacte a logística para as medidas exatas.

Amostras de cores cinzento-prateado e azul-escuro podem ser encomendadas com o número de peça 472998313.

