

# Vaskemaskine

## WH6-7



### Ekstraordinære sparefunktioner og let anvendelse



#### Mennesket kommer først

Certificeret ergonomisk design med løsninger tilpasset mennesket giver enestående brugeroplevelser

Compass Pro® mikroprocessoren har:

- Let programvalg
- Sprogvalg
- Knapper til hurtigvalg og tilvalg af de mest anvendte vaskeprogrammer og tilvalgsfunktioner
- Vaskeprogrampakker optimeret til Economy, Performance og Time
- Ved at bruge Laundry Program Manager-værktøjet kan du redigere og oprette nye programmer for at tilpasse dem til kravene til din virksomhed



#### Langsigtede besparelser

Innovative funktioner designet til at give det lavest mulige forbrug af vand, energi og vaskemiddel, de sparer tid og penge og er i god tråd med en bæredygtig livsstil

- Automatic Savings (Automatiske besparelser) Maskinen vejer tøjet og justerer vandniveauet efter fyldningen for at spare vand og energi ved mindre end hele fyldninger
- Power Balance (Effektbalance) måler, korrigerer ubalancen og justerer G-kraften i realtid og maksimerer dermed vandudtømmningen og sparer både penge og tid i tørringsprocessen



#### Fuld kontrol

Monitorering af udstyrets status og ydelse fra alle mulige steder giver mulighed for at handle og forbedre forretningen

- Vaskemaskiner, der kan sluttes til OnE Connected, den personlige assistent til hygiejnevalidering, processtyring og indtægtskontrol



#### Global avanceret hygiejne

Global avanceret hygiejneprogrampakke<sup>I</sup> med dokumenteret log 6 reduktion<sup>II</sup> desinfektion af tekstiler via vaskeprocessen opfylder kriterierne for alle lokale, godkendte standarder



De viste billeder er udelukkende eksempler på produktet, og der kan forekomme variationer.

I. Programmer tilgængelige i standardbiblioteket for alle produkter med undtagelse af produkter til specialområder, hvor vandtemperaturen ikke kan kontrolleres.

II. Log 6 reduktion svarer til 99,9999% reduktion af viral smitsomhed. Effektiviteten af reduktionen af SARS-CoV-2 og andre patogener i processen er bekræftet af RISE Research Institutes of Sweden AB på basis af laboratoriedata fra Electrolux Professional.

## Primære tilvalgsfunktioner

- Besparelser på kemikalier ved hjælp af Efficient Dosing, både ED peristaltiske pumper og ED Venturi
- Tilslutning til booking-/betalingssystem eller møntautomat

Hovedspecifikationer		WH6-7			
Nominel kapacitet, fyldningsfaktor 1:9	kg/lb	7 / 15			
Tromle, volumen	liter	65			
Tromlediameter	ø mm	520			
Centrifugering	o/m	1245			
G-faktor		450			
Standardopvarmningsalternativer	elektricitet, kW	5,4 / 7,5			
Opvarmningsalternativer med lavt energiforbrug	elektricitet, kW	2,0 / 3,0			
	damp	x			
	ikke-opvarmet	x			
<b>Forbrugsdata "ECO 60°C"<sup>1</sup></b>		El		Damp <sup>2</sup>	
		Hel fyldning, 7 kg	Halv fyldning, 3,25 kg <sup>3</sup>	Hel fyldning, 7 kg	Halv fyldning, 3,25 kg <sup>3</sup>
Total tid	Min.	55	53	55	53
Vandforbrug (koldt+varmt)	liter	41+3	22+3	44+0	25+0
Energiforbrug (motor/opvarmning/ varmt vand)	kWh	0,15/0,85/0,15	0,15/0,45/0,15	0,15	0,15
Dampforbrug	kg	-	-	1,5	0,90
Restfugtighed	%	45	46	45	46

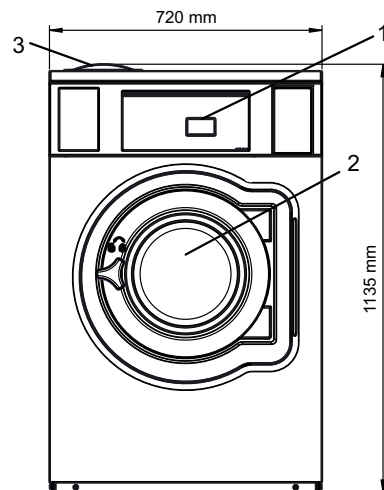
1. Vandtemperatur 15°C koldt vand og 65°C varmt vand.

2. Afhængigt af damptryk.

3. Programmer med AS.

Elektriske tilslutninger					
Opvarmingsalternativ	Netspænding	Hz	Effekt til opvarmning kW	Effekt i alt kW	Anbefalet sikring A
Eloppvarmet	220-240V 1/1N-	50/60	3,0	3,4	16
	220-240V 1/1N-	50/60	5,4/7,5	5,7/7,8	25/32
	220-240V 3-	50/60	3,0	3,4	10
	220-240V 3-	50/60	5,4/7,5	5,7/7,8	16/25
	380-415V 3N/3-	50/60	3,0	3,4	10
	380-415V 3N/3-	50/60	5,4/7,5	5,7/7,8	10/16
	440V 3-	50/60	5,4/7,5	5,7/7,8	10/16
Uopvarmet/ dampopvarmet	208-240V 1/1N-	50/60	1	1,0	10
	380-480V 1-2	50/60	1	1,0	10

1. Total effekt og den anbefalede sikring afhænger ikke af opvarmningseffekten i de tilfælde.  
2. Forberedt til 3-



Tilslutning til vand og damp <sup>1</sup>	WH6-7	
Vandventiler	DN	20
Vandtryk	kPa	200-600
Kapacitet ved 300 kPa	l/min	20
Afløbsventil	ø mm	50/75
Afløbskapacitet	l/min	170
Dampventil	DN	15
Damptryk	kPa	300-600
Tilførsel af flydende sæbe		5

Krav til gulv		
Dynamisk kraftfrekvens	Hz	20,8
Gulvbelastning ved maks. centrifugering	kN	1,8 ± 0,5

Lydniveauer		
Lydstyrke/lydtrykniveau ved centrifugering <sup>2</sup>	dB(A)	73/58
Lydstyrke/lydtrykniveau ved vask <sup>2</sup>	dB(A)	57/43

Varmeudledning		
% af installeret effekt, maks.		5

Forsendelsesdata <sup>3</sup>		
Vægt	netto, kg	145
Forsendelsesvolumen	m <sup>3</sup>	0,82

Tilbehør	
Stålsokkel	x
Slangesæt til vand eller damp	x
Frugfilter	x

- |   |   |
|---|---|
| 1. Betjeningspanel  | 7. Genbrugsvand fra tank/pumpe eller tilførsel af flydende sæbe |
| 2. Lugeåbning ø 310 mm  | 8. Udtømning  |
| 3. Vaskemiddelbeholder  | 9. Tilførsel af flydende sæbe                                   |
| 4. Koldt vand   | 10. Eltilslutning   |
| 5. Varmt vand   | 11. Tilslutning af damp   |
| 6. Koldt/varmt vand eller genbrugsvand med nettryk (valgmulighed) |   |

1. Vaskemaskinen er forsynet med en indbygget type AB airgap i medfør af EN 61770.  
2. Lydstyrkeniveauer målt i overensstemmelse med ISO 60704.  
3. Gennemsnitsdata. Emballeret vægt/forsendelsesvægt afhænger af konfigurationen. Kontakt logistikafdelingen for at få de nøjagtige mål.

Farveprøver i sølvgrå og mørkeblå kan bestilles på reservedelsnummer 472998313.

