

Máquina centrifugadora

WH6-7



Gran capacidad de ahorro y fácil de usar



Prioridad en las personas

Diseño ergonómico homologado, con un enfoque centrado en las personas con el objetivo de ofrecer una excelente experiencia de usuario.

El microprocesador COMPASS Pro® ofrece:

- Fácil selección de programas
- Selección de idioma
- Rápida selección y botones de opciones para los programas de lavado y las opciones más utilizadas
- Paquetes de programas de lavado optimizados para economía, prestaciones y tiempo
- Al usar la herramienta Laundry Program Manager puedes editar y crear nuevos programas para adaptarte a los requisitos de tu negocio



Ahorros a largo plazo

Características innovadoras diseñadas para el consumo más bajo posible de agua, energía y detergente, a fin de ahorrar tiempo y dinero, y adoptar un estilo de vida sostenible.

- Características innovadoras que garantizan el consumo más bajo posible de agua, energía y detergente, que permiten ahorrar tiempo y dinero, enfocadas en la sostenibilidad
- Power Balance (equilibrio de potencia) mide, corrige los desequilibrios y ajusta la fuerza G en tiempo real, maximizando la eliminación de agua y permitiendo el ahorro de tiempo y dinero en el proceso de secado



Alto control

Supervisión del estado del equipo y del rendimiento desde cualquier parte, que permite intervenir y mejorar la productividad de su negocio

- Lavadoras conectables a OnE Connected, el asistente personal para la validación de la higiene y la gestión de procesos y beneficios.



Higiene Global Avanzada

Paquete de programa de Higiene Global Avanzada^I con reducción 6 log demostrada^{II} desinfección de textiles mediante el proceso de lavado, cumpliendo los criterios de todas las normas locales aprobadas



Las imágenes mostradas son solamente representaciones del producto y pueden darse variaciones.

I. Programas disponibles en la biblioteca estándar de todos los productos, excluidos los de segmentos específicos en los que la temperatura del agua no es controlable.

II. La reducción a 6 log equivale a una disminución de la infectividad viral del 99,9999%. La eficacia de reducción del virus SARS-CoV-2 y otros patógenos en el proceso está confirmada por RISE (Research Institute of Sweden) basándose en los datos de laboratorio de Electrolux Professional.

Principales opciones

- Ahorro de productos químicos con la ayuda de la función Efficient dosing, con bombas peristálticas ED y ED Venturi
- Posibilidad de conexión con sistemas de reserva/pago o monederos

Especificaciones principales		WH6-7			
Capacidad nominal, factor de llenado 1:9	kg/lb	7 / 15			
Volumen del tambor	litros	65			
Diámetro del tambor	ø mm	520			
Centrifugado	rpm	1245			
Factor G		450			
Alternativas de calentamiento estándar	electricidad, kW	5,4 / 7,5			
Alternativas de calentamiento de bajo consumo	electricidad, kW	2,0 / 3,0			
	vapor	x			
	sin calentamiento	x			
Datos de consumo "ECO 60°C"¹		Eléc		Vapor ²	
		Carga máxima, 7 kg	Media carga, 3,25 kg ³	Carga máxima, 7 kg	Media carga, 3,25 kg ³
Duración total	Min.	55	53	55	53
Consumo de agua (fría+caliente)	litros	41+3	22+3	44+0	25+0
Consumo de energía (motor/calentamiento/agua caliente)	kWh	0,15/0,85/0,15	0,15/0,45/0,15	0,15	0,15
Consumo de vapor	kg	-	-	1,5	0,90
Humedad residual	%	45	46	45	46

1. Temperatura del agua 15 °C fría y 65 °C caliente.

2. En función de la presión del vapor.

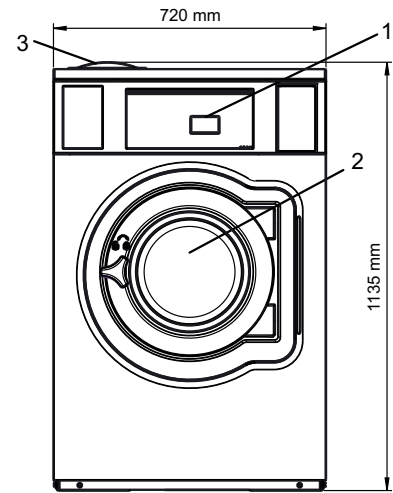
3. Programas con AS.

Fabricación conforme con las normas ISO 9001 e ISO 14001.

Con certificado CB respecto a la Directiva de baja tensión y la marca S de seguridad conforme con la Directiva sobre máquinas. Grado de protección IP X4D.

Conexiones eléctricas					
Alternativa de calentamiento	Tensión principal	Hz	Potencia calorífica kW	Potencia total kW	Fusible A recomendado
Calentamiento eléctrico	220-240 V 1/1N-	50/60	3,0	3,4	16
	220-240 V 1/1N-	50/60	5,4/7,5	5,7/7,8	25/32
	220-240 V 3-	50/60	3,0	3,4	10
	220-240 V 3-	50/60	5,4/7,5	5,7/7,8	16/25
	380-415 V 3N/3-	50/60	3,0	3,4	10
	380-415 V 3N/3-	50/60	5,4/7,5	5,7/7,8	10/16
	440 V 3-	50/60	5,4/7,5	5,7/7,8	10/16
Sin calentamiento/con calentamiento por vapor	208-240 V 1/1N-	50/60	1	1,0	10
	380-480V 1-2	50/60	1	1,0	10

1. La potencia total y el fusible recomendado no dependen de la potencia calorífica en dichos casos.
2. Preparación para 3 -



Conexiones de agua y vapor ¹			WH6-7
Válvulas de agua	DN		20
Presión de agua	kPa		200-600
Capacidad en 300 kPa	l/min		20
Válvula de descarga	∅ mm		50/75
Capacidad de descarga	l/min		170
Válvula de vapor	DN		15
Presión de vapor	kPa		300-600
Suministros de detergente líquido			5

Requisitos del suelo		
Frecuencia de la fuerza dinámica	Hz	20,8
Carga sobre el suelo en centrifugado máximo	kN	1,8 ± 0,5

Niveles acústicos		
Nivel de potencia/presión del sonido durante el centrifugado ²	dB(A)	73/58
Nivel de potencia/presión del sonido durante el lavado ²	dB(A)	57/43

Emisión de calor		
% de potencia instalada, máx.		5

Datos de transporte ³		
Peso	peso neto, kg	145
Volumen de transporte	m ³	0,82

Accesorios		
Base de acero		x
Kits de mangueras para agua o vapor		x
Colector de pelusas		x

1. Panel de control	7. Agua reutilizada del depósito o la bomba, o suministro de detergente líquido
2. Abertura de la puerta ∅ 310 mm	8. Descarga
3. Depósito de detergente	9. Suministro de detergente líquido
4. Agua fría	10. Conexión eléctrica
5. Agua caliente	11. Conexión de vapor
6. Agua fría/caliente o agua reutilizada con presión de la red (opción)	

1. La máquina centrifugadora lleva incorporado un airgap tipo AB de acuerdo con EN 61770.
2. Niveles de potencia sonora medidos conforme a la norma ISO 60704.
3. Datos medios. El peso/volumen de transporte una vez embalado depende de la configuración. Póngase en contacto con el departamento de logística para conocer las medidas exactas.

Se pueden pedir muestras de color gris plateado y azul oscuro con el número de referencia 472998313.

