

Pesukone

WH6-7



Taloudellisuus ja helppokäyttöisyys



Etusijalla ihminen

Sertifioitu ergonominen muotoilu ja ihmiskeskeinen suunnittelu saavat aikaan ainutlaatuisen käyttökokemuksen.

Compass Pro® -mikroprosessorin edut:

- Helppo ohjelmien valinta
- Kielen valinta
- Pikavalinta- ja lisätoimintopainikkeet useimmiten käytettäville pesuohjelmille ja lisätoiminnoille
- Pesuohjelmapaketit optimoitu taloudellisuuden, suorituskyvyn ja ajan käytön osalta



Pitkän aikavälin säästöt

Innovatiiviset ominaisuudet säästävät aikaa ja kustannuksia edistämällä kestävä kehitystä. Veden, energian ja pesuaineen kulutus on mahdollisimman alhainen.

- Automatic Savings -toiminto punnitsee pyykin ja annostelee veden määrän pestävän pyykin painon mukaisesti veden ja energian säästämiseksi.
- Power Balance mittaa, korjaa epätasapainon ja säätää G-voiman reaaliaikaisesti maksimoiden vedenpoiston ja säästämällä rahaa ja aikaa.



Reaaliaikaiset ratkaisut

Tarkkaile koneidesi tilaa ja suorituskykyä mistä ja milloin tahansa liiketoimintasi tehostamiseksi.

- Pesukoneet liitettävissä OnE Laundry -järjestelmään, joka toimii henkilökohtaisena avustajana hygienian validoinnissa, prosessinhallinnassa sekä tuottojohtamisessa



Yleinen edistysellinen hygienia

Global Advanced Hygiene -ohjelmapaketin¹ testattu 6-logaritminen vähenemä² desinfioi tekstiilit pesuprosessissa täyttämällä kaikkien paikallisten hyväksytyjen standardien vaatimukset.

- I. ohjelmat sisältyvät kaikkien tuotteiden vakio-ohjelmavaikoiimaan, lukuun ottamatta erikoisaloille tarkoitettuja tuotteita, joissa vedenlämpötila ei ole säädettävissä.
- II. 6-logaritminen vähenemä vastaa 99,9999-prosenttista infektiivien virusten vähenemää. Tähän prosessiin perustuvan, SARS-CoV-2-viruksen ja muiden taudinaiheuttajien poistamisen tehokkuuden on vahvistanut RISE (The Research Institute of Sweden) Electrolux Professional -laboratorion tietojen pohjalta.



Esitteen kuvat ovat tuotteen esittelyä varten, ja varsinaisen laite voi olla erilainen.

Päätoiminnot

- Efficient Dosing annostelee pesuaineet tehokkaasti saaden aikaan säästöjä sekä peristalttisille ED-annostelupumpuille että ED-venturipumpuille.
- Liitettävissä varaus- ja maksujärjestelmään tai kolikkorahastimeen

Tärkeimmät tekniset tiedot		WH6-7			
Nimelliskapasiteetti, täyttökerroin 1:9	kg/lb	7 / 15			
Rummun tilavuus	litraa	65			
Rummun halkaisija	Ø mm	520			
Linkous	rpm	1245			
G-kerroin		450			
Normaalit lämmitysvaihtoehdot	sähkö, kW	5,4 / 7,5			
Energiaa säästävät lämmitysvaihtoehdot	sähkö, kW	2,0 / 3,0			
	höyry	x			
	lämmittämätön	x			
ECO 60 °C -ohjelman kulutustiedot ¹		Sähkö		Höyry ²	
		Täysi koneellinen, 7 kg	Puolitäyttö, 3,25 kg ³	Täysi koneellinen, 7 kg	Puolitäyttö, 3,25 kg ³
Kokonaisaika	Min	55	53	55	53
Veden kulutus (kylmä+kuuma)	litraa	41+3	22+3	44+0	25+0
Energian kulutus (moottori / lämmitys / kuuma vesi)	kWh	0,15/0,85/0,15	0,15/0,45/0,15	0,15	0,15
Höyryn kulutus	kg	-	-	1,5	0,90
Jäännöskosteus	%	45	46	45	46

1. Veden lämpötila: kylmä vesi 15 °C, kuuma vesi 65 °C

2. Höyrynpaineen mukaan

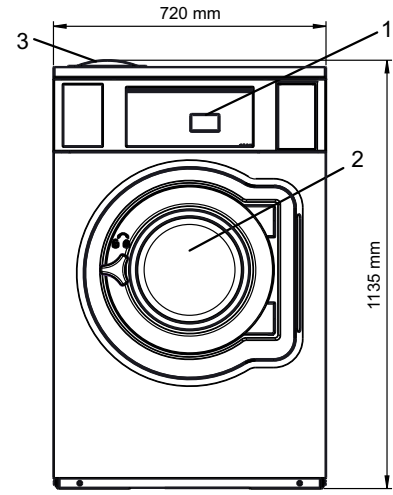
3. Ohjelmat, joissa on AS.

Valmistettu standardien ISO 9001 ja ISO 14001 mukaisesti.

CB-hyväksyntä pienjännittdirektiivin ja S-hyväksyntä konedirektiivin mukaisesti. Suojaluokka IP X4D.

Sähköliitännät					
Lämmitysvaihtoehto	Verkkojännite	Hz	Lämmitysteho kW	Kokonaisteho kW	Suosittelava sulake A
Sähkölämmitteinen	220-240 V 1/1N-	50/60	3,0	3,4	16
	220-240 V 1/1N-	50/60	5,4/7,5	5,7/7,8	25/32
	220-240 V 3-	50/60	3,0	3,4	10
	220-240 V 3-	50/60	5,4/7,5	5,7/7,8	16/25
	380-415 V 3N/3-	50/60	3,0	3,4	10
	380-415 V 3N/3-	50/60	5,4/7,5	5,7/7,8	10/16
	440 V 3-	50/60	5,4/7,5	5,7/7,8	10/16
Ei lämmitetty/höyrylämmitteinen	208-240 V 1/1N-	50/60	1	1,0	10
	380-480 V 1-2	50/60	1	1,0	10

1. Kokonaisteho ja suositeltu sulake eivät riipu lämmitystehosta näissä tapauksissa.
2. Valmius 3-



Vesi- ja höyryliitäntä ¹	WH6-7	
Vesiventtiili	DN	20
Veden paine	kPa	200-600
Kapasiteetti, 300 kPa	l/min	20
Tyhjennysventtiili	ø mm	50/75
Tyhjennyskapasiteetti	l/min	170
Höyryventtiili	DN	15
Höyrynpaine	kPa	300-600
Pesunesteen syöttö		5

Lattian vaatimukset		
Dynaamisen voiman taajuus	Hz	20,8
Lattian kuormitus suurimman linkousnopeuden aikana	kN	1,8 ± 0,5

Äänitasot		
Ääniteho/äänepainetaso linkouksen aikana ²	dB(A)	73/58
Ääniteho/äänepainetaso pesun aikana ²	dB(A)	57/43

Lämmön luovutus	
% asennetusta tehosta, maks.	5

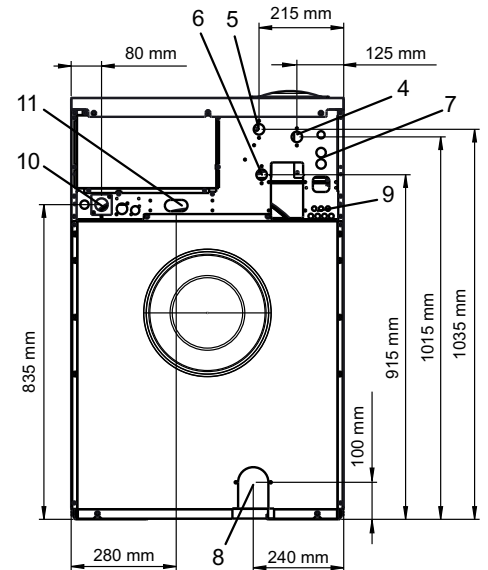
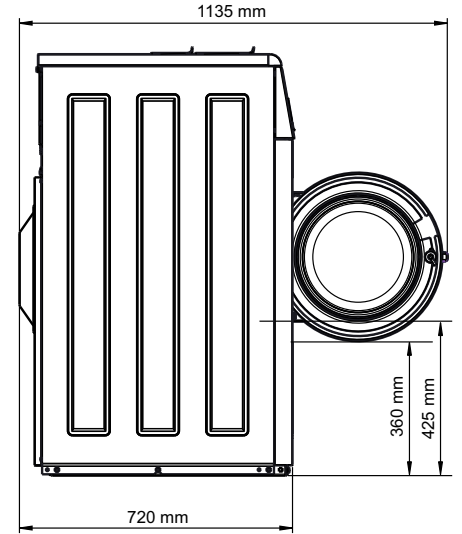
Kuljetustiedot ³		
Paino	nettopaino, kg	145
Kuljetustilavuus	m ³	0,82

Lisävarusteet	
Teräsjalusta	x
Letkuserjat vedelle tai höyrylle	x
Nukka-allas	x

- | | |
|---|---|
| 1. Käyttöpaneeli | 7. Käytetty vesi säiliöstä/pumpusta tai pesunesteen annostelu |
| 2. Luukku ø 310 mm | 8. Tyhjennys |
| 3. Pesuainelokero | 9. Pesunesteen syöttö |
| 4. Kylmä vesi | 10. Sähköliitäntä |
| 5. Kuuma vesi | 11. Höyryliitäntä |
| 6. Kylmä/kuuma vesi tai käytetty vesi vesijohtoverkon paineella (lisävaruste) | |

1. Pesukoneessa on standardin EN 61770 mukainen tyypin AB takaisinvirtauksen estojärjestelmä.
2. Äänitehotasot mitattu standardin ISO 60704 mukaan.
3. Tiedot ovat keskimääräisiä. Pakattu paino / rahditustilavuus riippuu kokoonpanosta. Tarkat mitat saa logistiikkaosastolta.

Hopeanharmaat ja tummansiniset värinäytteet ovat tilattavissa osanumerolla 472998313.



Experience the Excellence
www.electroluxprofessional.com

438908680FI/2024.02.20
Pidätämme oikeuden muutoksiin.