

Pesukone

WH6-7



Taloudellisuus ja helppokäyttöisyys



Etusijalla ihminen

Sertifioitu ergonominen muotoilu ja ihmiskehään suunniteltu saavat aikaan ainutlaatuisen käyttökokemuksen.

Compass Pro® -mikroprosessorin edut:

- Helppo ohjelmien valinta
- Kielen valinta
- Pikavalinta- ja lisätoimintopainikkeet useimmiten käytettäville pesuohjelmille ja lisätoiminnoille
- Pesuohjelmapaketit optimoitu taloudellisuuden, suorituskyvyn ja ajan käytön osalta
- Käyttämällä Laundry Program Manager-työkalua voit muokata ja luoda uusia ohjelmia, jotka mukautuvat yrityksesi vaatimuksiin



Pitkän aikavälin säästöt

Innovatiiviset ominaisuudet säästävät aikaa ja kustannuksia edistämällä kestävä kehitystä. Veden, energian ja pesuaineen kulutus on mahdollisimman alhainen.

- Automatic Savings -toiminto punnitsee pyykin ja annostelee veden määrän pestävän pyykin painon mukaisesti veden ja energian säästämiseksi.
- Power Balance mittaa, korjaa epätasapainon ja säätää G-voiman reaaliaikaisesti maksimoiden vedenpoiston ja säästämällä rahaa ja aikaa.



Reaaliaikaiset ratkaisut

Tarkkaile koneidesi tilaa ja suorituskykyä mistä ja milloin tahansa liiketoimintasi tehostamiseksi.

- Pesukoneet liitettävissä OnE Connected -järjestelmään, joka toimii henkilökohtaisena avustajanasi hygienian validoinnissa, prosessinhallinnassa sekä tuottojohtamisessa



Yleinen edistyksellinen hygienia

Global Advanced Hygiene -ohjelmapaketin¹ testattu 6-logaritminen vähenemä^{II} desinfiointitekniikalla pesuprosessissa täyttämällä paikallisten hyväksyttyjen standardien vaatimukset.



Esitteen kuvat ovat tuotteen esittelyä varten, ja varsinainen laite voi olla erilainen.

I. ohjelmat sisältyvät kaikkien tuotteiden vakio-ohjelmavalikoimaan, lukuun ottamatta erikoisaloille tarkoitettuja tuotteita, joissa vedenlämpötila ei ole säädettävissä.

II. 6-logaritminen vähenemä vastaa 99,9999-prosentista infektiivien virusten vähenemää. Tähän prosessiin perustuvan, SARS-CoV-2-viruksen ja muiden taudinaiheuttajien poistamisen tehokkuuden on vahvistanut RISE (The Research Institute of Sweden) Electrolux Professional -laboratorion tietojen pohjalta.

Päätoiminnot

- Efficient Dosing annostelee pesuaineet tehokkaasti saaden aikaan säästöjä sekä peristalttisille ED-annostelupumpuille että ED-venturipumpuille.
- Liitettävissä varaus- ja maksujärjestelmään tai kolikkorahastimeen

Tärkeimmät tekniset tiedot		WH6-7			
Nimelliskapasiteetti, täyttökerroin 1:9	kg/lb	7 / 15			
Rummun tilavuus	litraa	65			
Rummun halkaisija	Ø mm	520			
Linkous	rpm	1245			
G-kerroin		450			
Normaalit lämmitysvaihtoehdot	sähkö, kW	5,4 / 7,5			
Energiaa säästävät lämmitysvaihtoehdot	sähkö, kW	2,0 / 3,0			
	höyry	x			
	lämmittämätön	x			
ECO 60 °C -ohjelman kulutustiedot¹		Sähkö		Höyry ²	
		Täysi koneellinen, 7 kg	Puolitäyttö, 3,25 kg ³	Täysi koneellinen, 7 kg	Puolitäyttö, 3,25 kg ³
Kokonaisaika	Min	55	53	55	53
Veden kulutus (kylmä+kuuma)	litraa	41+3	22+3	44+0	25+0
Energian kulutus (moottori / lämmitys / kuuma vesi)	kWh	0,15/0,85/0,15	0,15/0,45/0,15	0,15	0,15
Höyryn kulutus	kg	-	-	1,5	0,90
Jäännöskosteus	%	45	46	45	46

1. Veden lämpötila: kylmä vesi 15 °C, kuuma vesi 65 °C

2. Höyrynpaineen mukaan

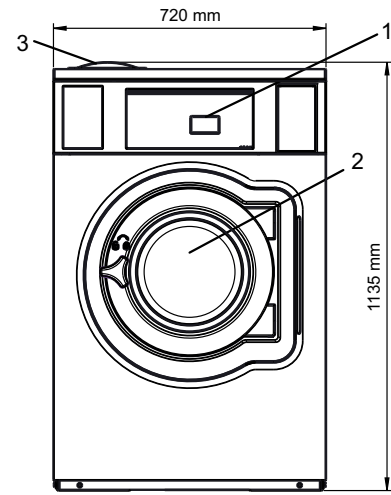
3. Ohjelmat, joissa on AS.

Valmistettu standardien ISO 9001 ja ISO 14001 mukaisesti.

CB-hyväksyntä pienjännittdirektiivin ja S-hyväksyntä konedirektiivin mukaisesti. Suojaluokka IP X4D.

Sähköliitännät					
Lämmitysvaihtoehto	Verkkojännite	Hz	Lämmitysteho kW	Kokonaisteho kW	Suosittelava sulake A
Sähkölämmiteinen	220-240 V 1/1N-	50/60	3,0	3,4	16
	220-240 V 1/1N-	50/60	5,4/7,5	5,7/7,8	25/32
	220-240 V 3-	50/60	3,0	3,4	10
	220-240 V 3-	50/60	5,4/7,5	5,7/7,8	16/25
	380-415 V 3N/3-	50/60	3,0	3,4	10
	380-415 V 3N/3-	50/60	5,4/7,5	5,7/7,8	10/16
	440 V 3-	50/60	5,4/7,5	5,7/7,8	10/16
Ei lämmitetty/höyrylämmiteinen	208-240 V 1/1N-	50/60	1	1,0	10
	380-480 V 1-2	50/60	1	1,0	10

1. Kokonaisteho ja suositeltu sulake eivät riipu lämmitystehosta näissä tapauksissa.
2. Valmius 3-



Vesi- ja höyryliitäntä ¹	WH6-7	
Vesiventtiilit	DN	20
Veden paine	kPa	200-600
Kapasiteetti, 300 kPa	l/min	20
Tyhjennysventtiili	ø mm	50/75
Tyhjennyskapasiteetti	l/min	170
Höyryventtiili	DN	15
Höyrynpaine	kPa	300-600
Pesunesteen syöttö		5

Lattian vaatimukset		
Dynaamisen voiman taajuus	Hz	20,8
Lattian kuormitus suurimman linkousnopeuden aikana	kN	1,8 ± 0,5

Äänitasot		
Ääniteho/äänenpainetaso linkouksen aikana ²	dB(A)	73/58
Ääniteho/äänenpainetaso pesun aikana ²	dB(A)	57/43

Lämmön luovutus	
% asennetusta tehosta, maks.	5

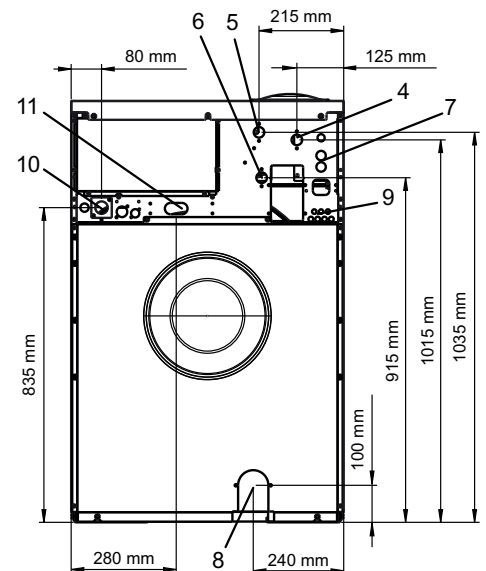
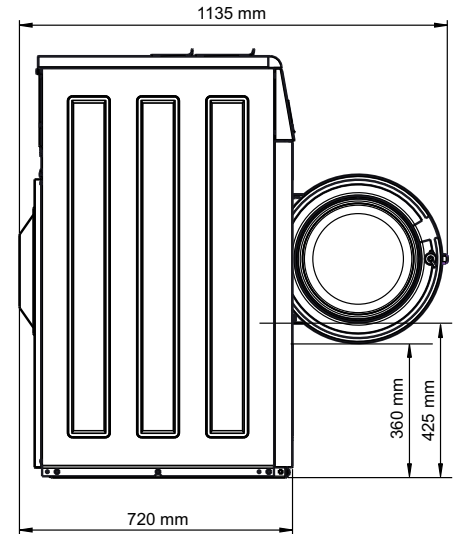
Kuljetustiedot ³		
Paino	nettopaino, kg	145
Kuljetustilavuus	m ³	0,82

Lisävarusteet	
Teräsjalusta	x
Letkuserjat vedelle tai höyrylle	x
Nukka-allas	x

- | | |
|---|---|
| 1. Käyttöpaneeli | 7. Käytetty vesi säiliöstä/pumpusta tai pesunesteen annostelu |
| 2. Luukku ø 310 mm | 8. Tyhjennys |
| 3. Pesuainelokero | 9. Pesunesteen syöttö |
| 4. Kylmä vesi | 10. Sähköliitäntä |
| 5. Kuuma vesi | 11. Höyryliitäntä |
| 6. Kylmä/kuuma vesi tai käytetty vesi vesijohtoverkon paineella (lisävaruste) | |

1. Pesukoneessa on standardin EN 61770 mukainen tyypin AB takaisinvirtauksen estojärjestelmä.
2. Äänitehotasot mitattu standardin ISO 60704 mukaan.
3. Tiedot ovat keskimääräisiä. Pakattu paino / rahditustilavuus riippuu kokoonpanosta. Tarkat mitat saa logistiikkaosastolta.

Hopeanharmaat ja tummansiniset värinäytteet ovat tilattavissa osanumerolla 472998313.



Experience the Excellence
www.electroluxprofessional.com

438908680FI/2026.03.04
Pidätämme oikeuden muutoksiin.