

# Vaskemaskine

## WH6-8CV



### Ekstraordinære sparefunktioner og let anvendelse



#### Mennesket kommer først

Certificeret ergonomisk design med løsninger tilpasset mennesket giver enestående brugeroplevelser

- ClarusVibe mikroprocessor og 7" farve TS-kontrolpanel: intuitive, fuldt redigerbare programmer, mange sprog, statistik på skærmen, fuld kontrol med vaskemiddelpumperne
- Meget nem tilslutning til Jetsave og Dosave med et kabel til strømforsyning og et andet til doseringssignaler
- Enkel tilslutning til alle generiske pumper
- Tilslutning til op til 15 pumper



#### Langsigtede besparelser

Innovative funktioner designet til at give det lavest mulige forbrug af vand, energi og vaskemiddel, de sparer tid og penge og er i god tråd med en bæredygtig livsstil

- Automatic Savings (Automatiske besparelser) Maskinen vejer tøjet og justerer vandniveauet efter fyldningen for at spare vand og energi ved mindre end hele fyldninger
- Intelligent Dosing (Intelligent dosering) sikrer, at den korrekte mængde af kemikalier bliver tilsat automatisk i henhold til fyldningens vægt for at spare på kemikalierne
- Power Balance (Effektbalance) måler, korrigerer ubalancen og justerer G-kraften i realtid og maksimerer dermed vandudtømningen og sparer både penge og tid i tørringsprocessen



#### Fuld kontrol

Monitorering af udstyrets status og ydelse fra alle mulige steder giver mulighed for at handle og forbedre forretningen

- Vaskemaskiner som kan sluttes til OnE Laundry, den personlige assistent til hygiejnevalidering, processtyring og indtægtskontrol



#### Global avanceret hygiejne

Global avanceret hygiejneprogrampakke<sup>1</sup> med dokumenteret log 6 reduktion<sup>II</sup> desinfektion af tekstiler via vaskeprocessen opfylder kriterierne for alle lokale, godkendte standarder



De viste billeder er udelukkende eksempler på produktet, og der kan forekomme variationer.

I. Programmer tilgængelige i standardbiblioteket for alle produkter med undtagelse af produkter til specialområder, hvor vandtemperaturen ikke kan kontrolleres.

II. Log 6 reduktion svarer til 99,9999% reduktion af viral smitsomhed. Effektiviteten af reduktionen af SARS-CoV-2 og andre patogener i processen er bekræftet af RISE Research Institutes of Sweden AB på basis af laboratoriedata fra Electrolux Professional.

## Primære funktioner og ekstraudstyr

- Integrated Savings (integrerede besparelser) måler fyldningen i realtid og sikrer optimering af fyldningen samt maksimal produktivitet. IS giver også forlænget maskinlevetid takket være den enestående funktion til overfyldningsbeskyttelse, hvor maskinen ikke vil starte, hvis den er overfyldt. Herudover reducerer den vand- og energiforbrug ved mindre end hele fyldninger
- Tilslutning til booking-/betalingssystem eller møntautomat

Hovedspecifikationer		WH6-8CV			
Nominel kapacitet, fyldningsfaktor 1:9	kg/lb	8 / 18			
Tromlevolumen	liter	75			
Tromlediameter	ø mm	520			
Centrifugering	o/m	1245			
G-faktor		450			
Standardopvarmningsalternativer	elektricitet, kW	5,4 / 7,5			
Opvarmningsalternativer med lavt energiforbrug	elektricitet, kW	2,0 / 3,0			
	damp	x			
	ikke-opvarmet	x			
<b>Forbrugsdata "ECO 60°C"<sup>1</sup></b>		El		Damp <sup>2</sup>	
		Hel fyldning, 8 kg	Halv fyldning, 3,75 kg <sup>3</sup>	Hel fyldning, 8 kg	Halv fyldning, 3,75 kg <sup>3</sup>
Samlet tid	Min	57	54	57	54
Vandforbrug (koldt+varmt)	liter	46+3	26+3	49+0	29+0
Energiforbrug (motor/opvarmning/varmt vand)	kWh	0.2/0.95/0.15	0.15/0.55/0.15	0.2	0,15
Dampforbrug	kg	-	-	1,65	1,05
Restfugtighed	%	45	46	45	46

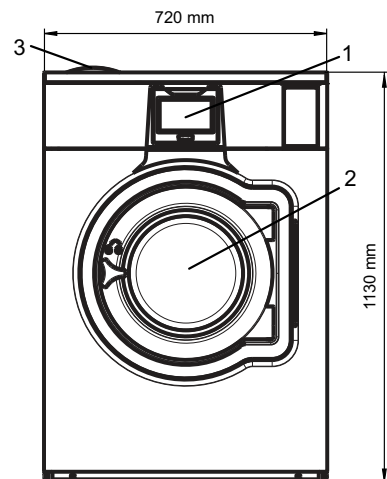
1. Vandtemperatur 15°C koldt vand og 65°C varmt vand.

2. Afhængigt af damptryk.

3. Programmer med AS.

Elektriske tilslutninger					
Opvarmingsalternativ	Netspænding	Hz	Effekt til opvarmning kW	Effekt i alt kW	Anbefalet sikring A
Eloppvarmet	220-240V 1/1N-	50/60	2,0/3,0	2,3/3,4	16/16
	220-240V 1/1N-	50/60	5,4/7,5	5,7/7,8	25/32
	220-240V 3-	50/60	2,0/3,0	2,2/3,4	10/10
	220-240V 3-	50/60	5,4/7,5	5,7/7,8	16/25
	380-415V 3N/3-	50/60	2,0/3,0	2,2/3,4	10/10
	380-415V 3N/3-	50/60	5,4/7,5	5,7/7,8	10/16
	440V 3-	50/60	5,4/7,5	5,7/7,8	10/16
	480V 3-	60	5,4/7,5	5,7/7,8	10/16
Uopvarmet/ dampopvarmet	208-240V 1/1N-	50/60	1	1,0	10
	380-480V 1-2	50/60	1	1,0	10

1. Total effekt og den anbefalede sikring afhænger ikke af opvarmningseffekten i de tilfælde.  
2. Forberedt til 3-



Tilslutning til vand og damp <sup>1</sup>	WH6-8CV	
Vandventiler	DN	20
Vandtryk	kPa	200-600
Kapacitet ved 300 kPa	l/min	20
Afløbsventil	ø mm	50/75
Afløbskapacitet	l/min	170
Dampventil	DN	15
Damptryk	kPa	300-600
Tilførsel af flydende sæbe		5

Krav til gulv		
Dynamisk kraftfrekvens	Hz	20,8
Gulvbelastning ved maks. centrifugering	kN	1,9 ± 0,5

Lydniveauer		
Lydstyrke/lydtrykniveau ved centrifugering <sup>2</sup>	dB(A)	73/59
Lydstyrke/lydtrykniveau ved vask <sup>2</sup>	dB(A)	61/47

Varmeudledning	
% af installeret effekt, maks.	5

Forsendelsesdata <sup>3</sup>		
Vægt	netto, kg	158
Forsendelsesvolumen	m <sup>3</sup>	0,81

Tilbehør	
Stålsokkel	x
Slangesæt til vand eller damp	x
Frugfilter	x

- |  |   |
|--|---|
| 1. Display   | 7. Genbrugsvand fra tank/pumpe eller tilførsel af flydende sæbe |
| 2. Lugeåbning ø 310 mm                                       | 8. Afløb  |
| 3. Vaskemiddelbeholder                                       | 9. Tilførsel af flydende sæbe                                   |
| 4. Koldt vand  | 10. Eltilslutning   |
| 5. Varmt vand  | 11. Tilslutning af damp   |
| 6. Koldt/varmt vand eller genbrugsvand med nettryk (tilvalg) |   |

1. Vaskemaskinen er forsynet med en indbygget type AB airgap i medfør af EN 61770.  
2. Lydstyrkeniveauer målt i overensstemmelse med ISO 60704.  
3. Gennemsnitsdata. Emballeret vægt/forsendelsesvægt afhænger af konfigurationen. Kontakt logistikafdelingen for at få de nøjagtige mål.

Farveprøver i sølvgrå og mørkeblå kan bestilles på reservedelsnummer 472998313.

