

Laveuse-essoreuse

WH6-8CV



Économies exceptionnelles et grande facilité d'utilisation



Une conception centrée sur l'humain

Un design ergonomique certifié avec une approche axée sur le facteur humain pour une expérience utilisateur hors du commun

- Microprocesseur ClarusVibe et commande TS couleur 7": intuitif, programmes entièrement éditables, multilingue, affichage de statistiques à l'écran, contrôle total des pompes de détergent
- Très grande facilité de raccordement aux pompes Jetsave et Dosave à l'aide d'un câble d'alimentation et d'un câble pour les signaux de dosage
- Facilité de raccordement à toutes les pompes génériques
- Capacité de raccordement à 15 pompes maximum



Economies à long terme

Caractéristiques innovantes garantissant une consommation la plus faible possible d'eau, d'énergie et de lessive, pour gagner de l'argent et du temps et adopter un mode de vie durable

- Automatic Savings (économies automatiques) : Adapte la consommation d'eau exactement au poids du linge pesé en début de cycle pour économiser eau et énergie - moins d'eau c'est aussi moins d'énergie pour la chauffer
- Automatic Savings (économies automatiques) : Adapte la consommation d'eau exactement au poids du linge pesé en début de cycle pour économiser eau et énergie - moins d'eau c'est aussi moins d'énergie pour la chauffer
- La fonction de dosage intelligent 'Intelligent Dosing' veille à ce que la quantité précise de produit soit ajoutée automatiquement en fonction du poids de la charge, ce qui permet de consommer moins de produit
- La fonction Power Balance mesure, corrige le balourd et régule en temps réel la force G, pour optimiser l'essorage et gagner du temps et de l'argent pendant le processus de séchage



Maîtrise totale

Accès des données à distance pour maîtriser les performances de vos équipements où que vous soyez

- Raccordement possible à OnE Laundry, l'assistant personnel pour la gestion des processus, des revenus et de la validation de l'hygiène



Global Advanced Hygiene

Pack programme Global Advanced Hygiene¹ avec la réduction log 6¹¹ pour la désinfection des textiles pendant tout le processus de lavage, remplissant ainsi les critères de toutes les normes locales approuvées



Les images fournies ont uniquement pour but de représenter le produit ; des différences peuvent donc exister.

I. Programmes disponibles dans la bibliothèque standard de tous les produits, à l'exception des produits destinés aux segments spécifiques ne permettant pas le contrôle de la température de l'eau.

II. La réduction log 6 équivaut à une baisse de 99,9999 % de l'infectiosité. L'efficacité de la réduction du SARS-CoV-2 et d'autres pathogènes pendant le processus a été confirmée par l'institut RISE (The Research Institute of Sweden) sur la base des données laboratoires d'Electrolux Professional.

Principaux accessoires et options

- La fonction d'économies intégrées 'Integrated Savings' mesure la charge en temps réel, afin d'optimiser la charge et de maximiser la productivité. La fonction IS permet également d'allonger la durée de vie de la machine, grâce à la protection de surcharge unique, étant donné que la machine ne démarre pas si elle est en surcharge. Elle réduit en outre la consommation d'eau et d'énergie lorsque la charge n'est pas pleine
- Raccordement au système de réservation/paiement ou au compteur de jetons

Spécifications principales		WH6-8CV			
Capacité nominale, facteur de remplissage 1:9	kg/lb	8 / 18			
Tambour, volume	litre	75			
Tambour, diamètre	ø mm	520			
Essorage	tr/min	1245			
Facteur G		450			
Alternatives de chauffage standard	Électricité, kW	5,4 / 7,5			
Alternatives de chauffage faible consommation d'énergie	Électricité, kW	2,0 / 3,0			
	vapeur	x			
	sans chauffage	x			
Données de consommation « ECO 60°C »¹		Él.		Vapeur ²	
		Charge pleine, 8 kg	Demi-charge, 3,75 kg ³	Charge pleine, 8 kg	Demi-charge, 3,75 kg ³
Temps total	Min	57	54	57	54
Consommation d'eau (froide+chaude)	litre	46+3	26+3	49+0	29+0
Consommation d'énergie (moteur/chauffage/eau chaude)	kWh	0.2/0.95/0.15	0.15/0.55/0.15	0.2	0.15
Consommation de vapeur	kg	-	-	1,65	1,05
Humidité résiduelle	%	45	46	45	46

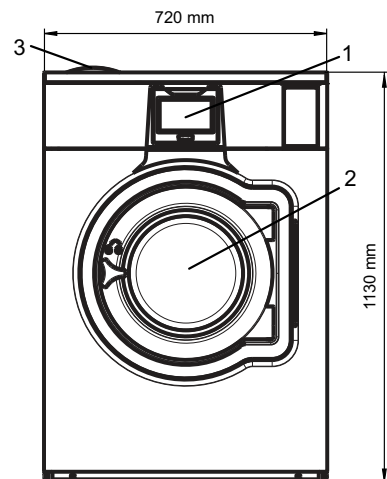
1. Température de l'eau : 15°C pour l'eau froide et 65°C pour l'eau chaude.

2. En fonction de la pression de vapeur.

3. Programmes avec fonction AS.

Connexions électriques					
Solution de chauffage	Tension du secteur	Hz	Puissance de chauffage kW	Puissance totale kW	Fusible recommandé A
Chauffage électrique	220-240V 1/1N-	50/60	2,0/3,0	2,3/3,4	16/16
	220-240V 1/1N-	50/60	5,4/7,5	5,7/7,8	25/32
	220-240V 3-	50/60	2,0/3,0	2,2/3,4	10/10
	220-240V 3-	50/60	5,4/7,5	5,7/7,8	16/25
	380-415V 3N/3-	50/60	2,0/3,0	2,2/3,4	10/10
	380-415V 3N/3-	50/60	5,4/7,5	5,7/7,8	10/16
	440V 3-	50/60	5,4/7,5	5,7/7,8	10/16
Non chauffé/Chauffé par vapeur d'eau	208-240V 1/1N-	50/60	1	1,0	10
	380-480V 1-2	50/60	1	1,0	10

1. Dans ces cas, la puissance totale et le fusible recommandé ne dépendent pas de la puissance de chauffage.
2. Préparé pour 3 -



Raccordement à l'eau et la vapeur ¹	WH6-8CV	
Vannes d'eau	DN	20
Pression d'eau	kPa	200-600
Capacité à 300 kPa	l/min	20
Vanne de vidange	ø mm	50/75
Capacité de vidange	l/min	170
Vanne de vapeur	DN	15
Pression vapeur	kPa	300-600
Distribution de détergent liquide		5

Exigences relatives au sol		
Fréquence de la force dynamique	Hz	20,8
Charge au sol pour la puissance d'essorage max.	kN	1,9 ± 0,5

Niveaux sonores		
Niveau de pression/puissance acoustique à l'essorage ²	dB(A)	73/59
Niveau de pression/puissance acoustique au lavage ²	dB(A)	61/47

Émission de chaleur	
% de puissance installée, max.	5

Données d'expédition ³		
Poids	net, kg	158
Volume d'expédition	m ³	0,81

Accessoires	
Socle en acier	x
Kits de flexibles d'eau ou vapeur	x
Collecteur de résidus textiles	x

- | | |
|--|---|
| 1. Affichage | 7. Eau réutilisée du réservoir/de la pompe ou distribution de détergent liquide |
| 2. Ouverture de la porte ø 310 mm | 8. Vidange |
| 3. Bac à lessive | 9. Distribution de détergent liquide |
| 4. Eau froide | 10. Branchements électriques |
| 5. Eau chaude | 11. Raccordement de vapeur |
| 6. Eau chaude/froide ou eau réutilisée à la pression réseau (option) | |

1. La laveuse-essoreuse est équipée d'un airgap de type AB intégré, conforme à EN 61770.
2. Niveaux de puissance acoustique mesurés selon ISO 60704.
3. Données moyennes. Le poids en caisse/le volume emballé dépendent de la configuration. Contacter la logistique pour des mesures exactes.

Des échantillons de couleurs gris argenté et bleu foncé sont disponibles à la commande - Référence 472998313.

