

Lavacentrifuga

WH6-8CV



Risparmio considerevole e facilità di utilizzo



Le persone prima di tutto

Design ergonomico certificato: progettato con un approccio incentrato sull'uomo per un'esperienza utente eccezionale

- Microprocessore ClarusVibe e controllo TS a colori da 7": programmi intuitivi e completamente editabili, multi-lingua, statistiche su schermo, controllo totale delle pompe del detersivo
- Collegamento estremamente semplice alle pompe Jetsave e Dosave di Electrolux con un cavo per l'alimentazione e uno per i segnali di dosaggio
- Collegamento semplice a tutte le pompe generiche
- Collegamento fino a 15 pompe



Risparmio a lungo termine

Le funzioni innovative della lavatrice sono progettate per garantire il minor consumo possibile di acqua, energia e detersivo, risparmi di tempo e denaro e uno stile di vita sostenibile

- Automatic Savings (risparmio automatico): la macchina pesa i capi e regola il livello di acqua in base al carico, per risparmiare acqua ed energia se la macchina non è a pieno carico
- Intelligent Dosing (dosaggio intelligente): aggiunge in automatico la giusta quantità di prodotti chimici in base al peso del carico, garantendo un risparmio dei prodotti utilizzati
- Power Balance (bilanciamento di potenza): misura e corregge gli squilibri, regolando la forza G in tempo reale e garantendo un'efficace rimozione dell'acqua nonché un notevole risparmio di denaro e tempo nell'asciugatura



Avrai il pieno controllo

È possibile monitorare lo stato e le prestazioni delle apparecchiature ovunque tu sia; potrai inoltre adottare misure e migliorare la tua attività

- Possibilità di connettere le lavatrici a OnE Laundry, l'assistente personale per la verifica dell'igiene, la gestione dei processi e la gestione dei ricavi



Global Advanced Hygiene

Pacchetto di programmi Global Advanced Hygiene¹ con un comprovato livello di abbattimento 6 log^{II} per la disinfezione dei tessuti durante il processo di lavaggio in ottemperanza a tutte le normative locali



Le figure sono solo rappresentative; il prodotto effettivo potrebbe differire.

I. Programmi disponibili nella gamma standard di tutti i prodotti, con l'esclusione di prodotti per segmenti specifici in cui la temperatura dell'acqua non può essere controllata.

II. Il livello di abbattimento 6 log corrisponde a una riduzione dell'infettività virale del 99,9999%. L'efficacia del processo nell'abbattimento del SARS-CoV-2 e di altri patogeni è confermata dal RISE (Research Institute of Sweden) sulla base dei dati di laboratorio di Electrolux Professional.

Accessori e opzioni principali

- Integrated Savings (risparmio integrato): misura il carico in tempo reale, garantendo l'ottimizzazione del carico e la massima produttività. Inoltre, IS aumenta la durata della macchina grazie all'esclusiva funzione di protezione dal sovraccarico che ne impedisce l'avvio in caso carico eccessivo. Infine, riduce il consumo di acqua e di energia quando la macchina non è a pieno carico
- Connessione a sistemi di prenotazione/pagamento o gettoniera

Caratteristiche tecniche principali		WH6-8CV			
Capacità nominale, fattore di riempimento 1:9	kg/lb	8 / 18			
Volume del cesto	litri	75			
Diametro del cesto	Ø mm	520			
Centrifuga	giri/min.	1245			
Fattore G		450			
Alternative di riscaldamento standard	elettricità, kW	5,4 / 7,5			
Alternative di riscaldamento a basso consumo energetico	elettricità, kW	2,0 / 3,0			
	vapore	x			
	senza riscaldamento	x			
Dati di consumo "ECO 60°C"¹		EI		Vapore ²	
		Pieno carico, 8 kg	Mezzo carico, 3,75 kg ³	Pieno carico, 8 kg	Mezzo carico, 3,75 kg ³
Tempo totale	Min	57	54	57	54
Consumo d'acqua (fredda+calda)	litri	46+3	26+3	49+0	29+0
Consumo energetico (motore/riscaldamento/acqua calda)	kWh	0,2/0,95/0,15	0,15/0,55/0,15	0,2	0,15
Consumo di vapore	kg	-	-	1,65	1,05
Umidità residua	%	45	46	45	46

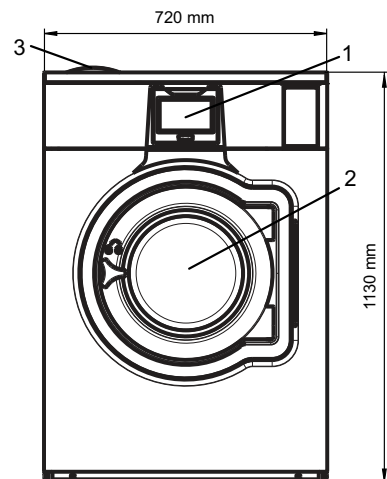
1. Temperatura dell'acqua: acqua fredda 15 °C e acqua calda 65 °C.

2. In base alla pressione del vapore.

3. Programmi con AS.

Collegamenti elettrici					
Riscaldamento	Tensione di rete	Hz	Potenza riscaldante kW	Potenza totale kW	Fusibile consigliato A
Riscaldamento elettrico	220-240 V 1/1N-	50/60	2,0/3,0	2,3/3,4	16/16
	220-240 V 1/1N-	50/60	5,4/7,5	5,7/7,8	25/32
	220-240 V 3-	50/60	2,0/3,0	2,2/3,4	10/10
	220-240 V 3-	50/60	5,4/7,5	5,7/7,8	16/25
	380-415 V 3N/3-	50/60	2,0/3,0	2,2/3,4	10/10
	380-415 V 3N/3-	50/60	5,4/7,5	5,7/7,8	10/16
	440 V 3-	50/60	5,4/7,5	5,7/7,8	10/16
Senza riscaldamento/ Con riscaldamento a vapore	208-240 V 1/1N-	50/60	1	1,0	10
	380-480 V 1- ²	50/60	1	1,0	10

1. In questi casi, la potenza totale e il fusibile consigliato non dipendono dalla potenza riscaldante.
2. Predisposto per 3-



Allacciamento acqua e vapore ¹	WH6-8CV	
Valvole di presa dell'acqua	DN	20
Pressione dell'acqua	kPa	200-600
Capacità a 300 kPa	l/min.	20
Valvola di scarico	ø mm	50/75
Capacità di scarico	l/min.	170
Valvola di presa del vapore	DN	15
Pressione del vapore	kPa	300-600
Alimentazione del detersivo liquido		5

Requisiti pavimento		
Frequenza della forza dinamica	Hz	20,8
Carico sul pavimento con centrifuga max.	kN	1,9 ± 0,5

Livelli d'intensità sonora		
Potenza/livello di pressione sonora della centrifuga ²	dB(A)	73/59
Potenza/livello di pressione sonora in fase di lavaggio ²	dB(A)	61/47

Emissione di calore	
% di potenza installata, max	5

Dati sulla spedizione ³		
Peso	netto, kg	158
Volume di spedizione	m ³	0,81

Accessori	
Base in acciaio	x
Kit di allacciamento del tubo per acqua o vapore	x
Raccogli lanugine	x

- | | |
|---|--|
| 1. Display | 7. Acqua riutilizzata da serbatoio/pompa o Alimentazione del detersivo liquido |
| 2. Apertura sportello ø 310 mm | 8. Scarico |
| 3. Vaschetta del detersivo | 9. Alimentazione detersivo liquido |
| 4. Acqua fredda | 10. Connessioni elettriche |
| 5. Acqua calda | 11. Collegamento vapore |
| 6. Acqua fredda/calda o Acqua riutilizzata alla pressione di rete (opzione) | |

1. La lavacentrifuga è dotata di un airgap integrato di tipo AB in conformità a EN 61770.
2. Livelli di potenza sonora misurati secondo ISO 60704.
3. Dati medi. Il peso dell'imballo/il volume di spedizione dipende dalla configurazione. Per le misure esatte si prega di contattare l'area logistica.

Campioni di colore grigio argento e blu scuro possono essere ordinati col codice 472998313.

