

Wasautomaat WH6-8CV



Uitzonderlijke besparingen en zeer gebruiksvriendelijk



Mensen staan voorop

Gecertificeerd ergonomisch ontwerp waarbij de mens centraal staat voor een buitengewone gebruikerservaring

- ClarusVibe microprocessor en 7" TS-besturing in kleur: intuïtief, volledig te bewerken programma's, in meerdere talen, statistieken op het scherm, volledige controle over de wasmiddelpompen
- Zeer eenvoudig aan te sluiten op Jetsave en Dosave, met één snoer voor de voeding en één voor doseringssignalen
- Eenvoudig aan te sluiten op alle generieke pompen
- Aan te sluiten op maximaal 15 pompen



Besparingen op lange termijn

Innovatieve functies ontworpen voor het laagst mogelijke verbruik van water, energie en wasmiddel, om geld en tijd te besparen en voor een duurzame leefstijl

- Automatische Besparing (Automatic Savings) weegt het wasgoed en past het waterniveau aan de hoeveelheid wasgoed aan, om water en energie te besparen bij een minder dan volledige belading
- Intelligente Dosering (Intelligent Dosing) garandeert dat automatisch de exacte hoeveelheid chemicaliën wordt toegevoegd op basis van het gewicht van de belading, om minder chemicaliën te gebruiken
- Krachtige Balans (Power Balance) meet en corrigeert de onbalans en past in real-time de G-kracht aan, waardoor het ontwateren wordt gemaximaliseerd en geld en tijd worden bespaard tijdens het droogproces



Volledige controle

Het bewaken van de status en prestaties van apparatuur, waar u ook bent, waardoor u kunt ingrijpen en uw bedrijfsresultaten kunt verbeteren

- Wasmachines kunnen worden aangesloten op OnE Laundry, de persoonlijke assistent voor hygiëvalidatie, procesbeheer en inkomstenbeheer



Global Advanced Hygiene

Global Advanced Hygiene-programmapakket¹ met bewezen log 6-reductie¹ desinfectie van textiel via het wasproces, waardoor aan de criteria van alle plaatselijk goedgekeurde normen wordt voldaan

I. Programma's beschikbaar in de standaardbibliotheek van alle producten, behalve producten voor specifieke segmenten waar de watertemperatuur niet geregeld kan worden.

II. Log 6-reductie is gelijk aan een 99,9999% reductie van virale besmettelijkheid. De effectiviteit van het reduceren van SARS-CoV-2 en andere pathogenen in het proces is bevestigd door het Zweedse nationale onderzoeksinstituut RISE, op basis van laboratoriumgegevens van Electrolux Professional.



De getoonde afbeeldingen geven slechts een representatief beeld van het product en variaties zijn mogelijk.

Belangrijkste opties en accessoires

- Geïntegreerde besparing (Integrated Savings) meet de actuele belading, wat optimalisatie van de belading en maximale productiviteit zeker stelt. Verder verlengt IS de levensduur van de machine, dankzij de unieke overbeladingsbeschermingsfunctie die starten van de machine verhindert bij overbelading. Bovendien wordt het water- en energieverbruik gereduceerd bij een minder dan volledige belading
- Aansluiting op boekings-/betaalsysteem of muntmeter

Belangrijkste specificaties		WH6-8CV			
Nominale capaciteit, vulfactor 1:9	kg/lb	8 / 18			
Trommel, volume	liter	75			
Trommel, diameter	∅ mm	520			
Centrifugeren	rpm	1245			
G-factor		450			
Standaard verwarmingsmogelijkheden	elektrisch vermogen, kW	5,4 / 7,5			
Verwarmingsmogelijkheden met laag energieverbruik	elektrisch vermogen, kW	2,0 / 3,0			
	stoom	x			
	onverwarmd	x			
Verbruiksgegevens "ECO 60°C"		Elektrisch		Stoom ²	
		Volledige lading, 8 kg	Halve lading, 3,75 kg ³	Volledige lading, 8 kg	Halve lading, 3,75 kg ³
Totale tijd	Min	57	54	57	54
Waterverbruik (koud+heet)	liter	46+3	26+3	49+0	29+0
Energieverbruik (motor/verwarming/heet water)	kWh	0.2/0.95/0.15	0.15/0.55/0.15	0.2	0,15
Stoomverbruik	kg	-	-	1,65	1,05
Resterend vocht	%	45	46	45	46

1. Watertemperatuur 15°C koud water en 65°C heet water.

2. Afhankelijk van de stoomdruk.

3. Programma's met AS.

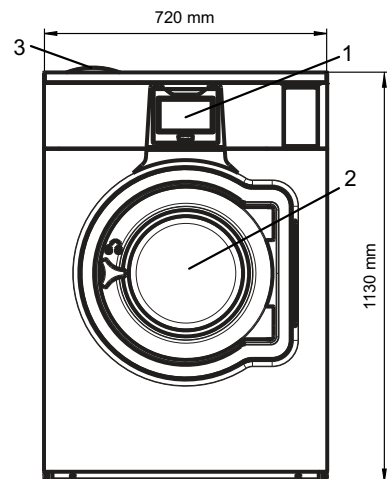
Geproduceerd volgens ISO 9001 en ISO 14001.

Gecertificeerd met CB-certificaat voor Laagspanningsrichtlijn en S-markering volgens de Machinerichtlijn. Beschermingsklasse IP X4D.

Elektrische aansluitingen					
Verwarmingsalternatief	Hoofdspanning	Hz	Verwarmingsvermogen kW	Totaal vermogen kW	Aanbevolen zekering A
Elektrisch verwarmd	220-240 V 1/1 N-	50/60	2,0/3,0	2,3/3,4	16/16
	220-240 V 1/1 N-	50/60	5,4/7,5	5,7/7,8	25/32
	220-240 V 3-	50/60	2,0/3,0	2,2/3,4	10/10
	220-240 V 3-	50/60	5,4/7,5	5,7/7,8	16/25
	380-415V 3N/3-	50/60	2,0/3,0	2,2/3,4	10/10
	380-415 V 3 N/3-	50/60	5,4/7,5	5,7/7,8	10/16
	440 V 3-	50/60	5,4/7,5	5,7/7,8	10/16
Niet verwarmd/met stoom verwarmd	208-240 V 1/1 N-	50/60	1	1,0	10
	380-480 V 1- ²	50/60	1	1,0	10

1. Totaal vermogen en aanbevolen zekering zijn in deze gevallen niet afhankelijk van het verwarmingsvermogen.

2. Voorbereid voor 3-



Water- en stoomaansluiting ¹		WH6-8CV	
Waterkleppen	DN	20	
Waterdruk	kPa	200-600	
Capaciteit bij 300 kPa	l/min	20	
Afvoerklep	∅ mm	50/75	
Afvoercapaciteit	l/min	170	
Stoomklep	DN	15	
Stoomdruk	kPa	300-600	
Toevoer vloeibaar wasmiddel		5	

Vloercondities		
Frequentie van de dynamische kracht	Hz	20,8
Belasting vloer bij max. centrifugeren	kN	1,9 ± 0,5

Geluidsniveaus		
Geluidsvermogen-/druk niveau bij centrifugeren ²	dB(A)	73/59
Geluidsvermogen-/druk niveau bij wassen ²	dB(A)	61/47

Warmteafgifte	
% van geïnstalleerd vermogen, max.	5

Verzendgegevens ³		
Gewicht	netto, kg	158
Verzendvolume	m ³	0,81

Accessoires	
Stalen basis	x
Slangenkits voor water of stoom	x
Pluizenfilter	x

- | | |
|---|---|
| 1. Display | 7. Hergebruikt water uit tank/pomp of toevoer van vloeibaar wasmiddel |
| 2. Deuropening ∅ 310 mm | 8. Afvoer |
| 3. Wasmiddelvak | 9. Toevoer vloeibaar wasmiddel |
| 4. Koud water | 10. Elektrische aansluiting |
| 5. Heet water | 11. Stoomaansluiting |
| 6. Koud/heet water of hergebruikt water met netwerkdruk (optie) | |

1. De wasautomaat is uitgerust met een ingebouwd type AB-airgap conform EN 61770.

2. Geluidsvermogensniveaus gemeten volgens ISO 60704.

3. Gemiddelde gegevens. Het verpakte gewicht/de omvang van de zending hangt af van de configuratie. Neem contact op met de afdeling logistiek voor de exacte afmetingen.

Zilvergrijze en donkerblauwe kleurmonsters kunnen worden besteld met onderdeelnummer 472998313.

