

# Perilica ekstraktor

## WH6-8



### Izuzetne uštede i korištenje bez napora



### Korisnici na prvome mjestu

Certificirani ergonomski dizajn s pristupom usredotočenim na ljude za izuzetno korisničko iskustvo

Mikroprocesor Compass Pro® nudi sljedeće:

- Jednostavan odabir programa
- Odabir jezika
- Gumbi za brzi odabir i opcijski gumbi za najčešće korištene programe pranja i opcije
- Paketi programa pranja optimizirani za ekonomičnost, učinkovitost i vrijeme



### Dugoročna ušteda

Inovativne značajke osmišljene za najmanju moguću potrošnju vode, energije i deterdženta, za uštedu novca i vremena i usvajanje održivog životnog stila

- Značajka automatske uštede mjeri težinu rublja i prilagođava razinu vode količini rublja, štedeći vodu i energiju pri manjoj napunjenosti
- Uravnoteženje snage mjeri, ispravlja neravnotežu i prilagođava G silu u stvarnom vremenu, maksimalno povećavajući izvlačenje vode, štedeći novac i vrijeme u postupku sušenja



### Potpuna kontrola

Praćenje stanja opreme i učinkovitosti odasvud, što omogućava poduzimanje mjera i poboljšanje poslovanja

- Perilice je moguće povezati s OnE Laundry, osobnim pomoćnikom za provjeru valjanosti higijene, upravljanje procesom i upravljanje prihodima



### Global Advanced Hygiene

Paket programa globalne napredne higijene<sup>1</sup> s dokazanim smanjenjem log 6<sup>11</sup> dezinfekcijom tekstila putem postupka pranja, ispunjavajući kriterije svih lokalno odobrenih standarda

- I. Programi dostupni u standardnoj biblioteci proizvoda, isključujući proizvode za specifične segmente u kojima nije moguće kontrolirati temperaturu vode.
- II. Smanjenje log 6 jednako je smanjenju viralne infektivnosti od 99,9999%. Učinkovitost smanjenja SARS-CoV-2 i drugih patogena u procesu potvrdio je RISE (Istraživački institut Švedske) na temelju laboratorijskih podataka tvrtke Electrolux Professional.



Prikazane su slike namijenjene isključivo predstavljanju proizvoda i stvarni se proizvodi mogu razlikovati od njih.

## Glavne opcije

- Ušteda na kemikalijama s pomoću efikasnog doziranja, peristaltičkih crpki za ED i Venturijeve cijevi za ED
- Spajanje na sustav za rezerviranje/plaćanje ili mjerač kovanica

Glavne specifikacije		WH6-8			
Nazivna zapremnina, faktor punjenja 1:9	kg/lb	8 / 18			
Bubanj, zapremnina	litara	75			
Bubanj, promjer	ø mm	520			
Ekstrakcija	o/min	1245			
G-faktor		450			
Standardne alternative za grijanje	struja, kW	5,4 / 7,5			
Niskoenergetske alternative za grijanje	struja, kW	2,0 / 3,0			
	para	x			
	bez grijanja	x			
<b>Podaci o potrošnji "ECO 60°C"<sup>1</sup></b>		EI		Para <sup>2</sup>	
		Puni kapacitet punjenja, 8 kg	Polovično punjenje, 3.75 kg <sup>3</sup>	Puni kapacitet punjenja, 8 kg	Polovično punjenje, 3.75 kg <sup>3</sup>
Ukupno vrijeme	Min	57	54	57	54
Potrošnja vode (hladna+topla)	litara	46+3	26+3	49+0	29+0
Potrošnja energije (motor/grijanje/topla voda)	kWh	0.2/0.95/0.15	0.15/0.55/0.15	0.2	0,15
Potrošnja pare	kg	-	-	1,65	1,05
Preostala vlaga	%	45	46	45	46

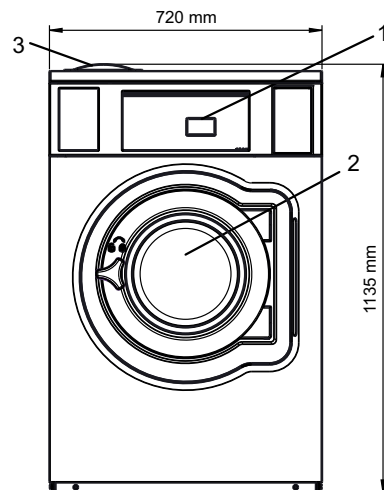
1. Temperatura vode 15°C hladna voda, a 65°C topla.

2. Ovisno o tlaku pare.

3. Programi s AS.

Električni priključci					
Alternativa s grijanjem	Glavno napajanje	Hz	Snaga grijanja kW	Ukupna snaga kW	Preporučeni osigurač A
Električno grijanje	220-240 V 1/1 N-	50/60	3,0	3,4	16
	220-240V 1/1N ' -	50/60	5,4/7,5	5,7/7,8	25/32
	220-240 V 3-	50/60	3,0	3,4	10
	220-240 V 3-	50/60	5,4/7,5	5,7/7,8	16/25
	380-415 V 3 N/3-	50/60	3,0	3,4	10
	380-415 V 3 N/3-	50/60	5,4/7,5	5,7/7,8	10/16
	440 V 3-	50/60	5,4/7,5	5,7/7,8	10/16
	480 V 3-	60	5,4/7,5	5,7/7,8	10/16
Bez grijanja / grijanje na paru	208-240 V 1/1 N-	50/60	1	1,0	10
	380-480 V 1- <sup>2</sup>	50/60	1	1,0	10

1. U ovim slučajevima ukupna snaga i preporučeni osigurač ne ovise o snazi grijanja.  
2. Pripremljeno za 3-



Priključak vode i pare <sup>1</sup>		WH6-8
Ventili za vodu	DN	20
Tlak vode	kPa	200-600
Kapacitet pri 300 kPa	l/min	20
Odvodni ventil	ø mm	50/75
Odvodni kapacitet	l/min	170
Parni ventil	DN	15
Tlak pare	kPa	300-600
Dovod tekućeg deterdženta		5

Zahtjevi poda		WH6-8
Frekvencija dinamičke sile	Hz	20,8
Opterećenje poda pri maks. ekstrakciji	kN	1,9 ± 0,5

Razine zvuka		WH6-8
Razina zvučne snage/tlaka prilikom ekstrakcije <sup>2</sup>	dB(A)	73/59
Razina zvučne snage/tlaka prilikom pranja <sup>2</sup>	dB(A)	61/47

Emisija topline		WH6-8
% instalirane snage, maks.		5

Podaci o otpremi <sup>3</sup>		WH6-8
Težina	neto, kg	158
Volumen otpreme	m <sup>3</sup>	0,81

Pribor		WH6-8
Čelična osnova		x
Kompleti crijeva za vodu ili paru		x
Sakupljač suvišnih vlakana		x

- |  |   |
|--|---|
| 1. Upravljačka ploča   | 7. Ponovno upotrijebljena voda iz spremnika/ pumpe ili napajanje tekućim deterdžentom |
| 2. Otvor za vrata ø 310 mm   | 8. Odvod  |
| 3. Kutija za deterdžent  | 9. Dovod tekućeg deterdženta  |
| 4. Hladna voda   | 10. Električni priključak   |
| 5. Topla voda  | 11. Priključak za paru  |
| 6. Hladna/topla voda ili ponovno upotrijebljena voda s mrežnim tlakom (opcija) |   |

1. Perilica s ekstraktorom opremljena je ugrađenim AB tipom procijepa u skladu s normom EN 61770.  
2. Razine zvučne snage mjerene prema normi ISO 60704.  
3. Prosječni podaci. Težina u sanduku/volumen otpreme ovisi o konfiguraciji. Molimo vas da se obratite logističkoj službi kako biste dobili točne mjere.

Uzorci srebrno sive i tamno plave boje mogu se naručiti na broj dijela 472998313.

