

# Wasautomaat

## WH6-8



### Uitzonderlijke besparingen en zeer gebruiksvriendelijk



#### Mensen staan voorop

Gecertificeerd ergonomisch ontwerp waarbij de mens centraal staat voor een buitengewone gebruikerservaring

Compass Pro®-microprocessor biedt:

- Eenvoudige programmakeuze
- Keuze uit meerdere talen
- Snelle selectie- en optietoetsen voor de meestgebruikte wasprogramma's en opties
- Wasprogrammapakketten geoptimaliseerd voor energieverbruik, prestaties en tijd



#### Besparingen op lange termijn

Innovatieve functies ontworpen voor het laagst mogelijke verbruik van water, energie en wasmiddel, om geld en tijd te besparen en voor een duurzame leefstijl

- Automatische Besparing (Automatic Savings) weegt het wasgoed en past het waterniveau aan de hoeveelheid wasgoed aan, om water en energie te besparen bij een minder dan volledige belading
- Krachtige Balans (Power Balance) meet en corrigeert de onbalans en past in real-time de G-kracht aan, waardoor het ontwateren wordt gemaximaliseerd en geld en tijd worden bespaard tijdens het droogproces



#### Volledige controle

Het bewaken van de status en prestaties van apparatuur, waar u ook bent, waardoor u kunt ingrijpen en uw bedrijfsresultaten kunt verbeteren

- Wasmachines kunnen worden aangesloten op OnE Laundry, de persoonlijke assistent voor hygiënevalidatie, procesbeheer en inkomstenbeheer



#### Global Advanced Hygiene

Global Advanced Hygiene-programmapakket<sup>1</sup> met bewezen log 6-reductie<sup>11</sup> desinfectie van textiel via het wasproces, waardoor aan de criteria van alle plaatselijk goedgekeurde normen wordt voldaan

- I. Programma's beschikbaar in de standaardbibliotheek van alle producten, behalve producten voor specifieke segmenten waar de watertemperatuur niet geregeld kan worden.
- II. Log 6-reductie is gelijk aan een 99,9999% reductie van virale besmettelijkheid. De effectiviteit van het reduceren van SARS-CoV-2 en andere pathogenen in het proces is bevestigd door het Zweedse nationale onderzoeksinstituut RISE, op basis van laboratoriumgegevens van Electrolux Professional.



De getoonde afbeeldingen geven slechts een representatief beeld van het product en variaties zijn mogelijk.

## Hoofdopties

- Besparen op chemicaliën met behulp van Efficient Dosing, zowel met ED peristaltische pompen als met ED Venturi
- Aansluiting op boekings-/betaalsysteem of muntmeter

Belangrijkste specificaties		WH6-8			
Nominale capaciteit, vulfactor 1:9	kg/lb	8 / 18			
Trommel, volume	liter	75			
Trommel, diameter	ø mm	520			
Centrifugeren	rpm	1245			
G-factor		450			
Standaard verwarmingsmogelijkheden	elektrisch vermogen, kW	5,4 / 7,5			
Verwarmingsmogelijkheden met laag energieverbruik	elektrisch vermogen, kW	2,0 / 3,0			
	stoom onverwarmd	x			
		x			
<b>Verbruiksgegevens "ECO 60°C"</b>		Elektrisch		Stoom <sup>2</sup>	
		Volledige lading, 8 kg	Halve lading, 3,75 kg <sup>3</sup>	Volledige lading, 8 kg	Halve lading, 3,75 kg <sup>3</sup>
Totale tijd	Min	57	54	57	54
Waterverbruik (koud+heet)	liter	46+3	26+3	49+0	29+0
Energieverbruik (motor/verwarming/heet water)	kWh	0.2/0.95/0.15	0.15/0.55/0.15	0.2	0,15
Stoomverbruik	kg	-	-	1,65	1,05
Resterend vocht	%	45	46	45	46

1. Watertemperatuur 15°C koud water en 65°C heet water.

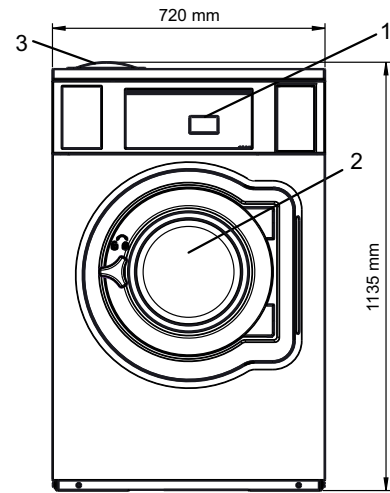
2. Afhankelijk van de stoomdruk.

3. Programma's met AS.

Elektrische aansluitingen					
Verwarmingsalternatief	Hoofdspanning	Hz	Verwarmingsvermogen kW	Totaal vermogen kW	Aanbevolen zekering A
Elektrisch verwarmd	220-240 V 1/1 N-	50/60	3,0	3,4	16
	220-240 V 1/1N <sup>1</sup> -	50/60	5,4/7,5	5,7/7,8	25/32
	220-240 V 3-	50/60	3,0	3,4	10
	220-240 V 3-	50/60	5,4/7,5	5,7/7,8	16/25
	380-415 V 3 N/3-	50/60	3,0	3,4	10
	380-415 V 3 N/3-	50/60	5,4/7,5	5,7/7,8	10/16
	440 V 3-	50/60	5,4/7,5	5,7/7,8	10/16
Niet verwarmd/met stoom verwarmd	208-240 V 1/1 N-	50/60	<sup>1</sup>	1,0	10
	380-480 V 1- <sup>2</sup>	50/60	<sup>1</sup>	1,0	10

1. Totaal vermogen en aanbevolen zekering zijn in deze gevallen niet afhankelijk van het verwarmingsvermogen.

2. Voorbereid voor 3-



Water- en stoomaansluiting <sup>1</sup>		WH6-8
Waterkleppen	DN	20
Waterdruk	kPa	200-600
Capaciteit bij 300 kPa	l/min	20
Afvoerklep	ø mm	50/75
Afvoercapaciteit	l/min	170
Stoomklep	DN	15
Stoomdruk	kPa	300-600
Toevoer vloeibaar wasmiddel		5

Vloercondities	
Frequentie van de dynamische kracht	Hz 20,8
Belasting vloer bij max. centrifugeren	kN 1,9 ± 0,5

Geluidsniveaus	
Geluidsvermogen-/druk niveau bij centrifugeren <sup>2</sup>	dB(A) 73/59
Geluidsvermogen-/druk niveau bij wassen <sup>2</sup>	dB(A) 61/47

Warmteafgifte	
% van geïnstalleerd vermogen, max.	5

Verzendgegevens <sup>3</sup>	
Gewicht	netto, kg 158
Verzendvolume	m <sup>3</sup> 0,81

Accessoires	
Stalen basis	x
Slangenkits voor water of stoom	x
Pluizenfilter	x

1. Bedieningspaneel	7. Hergebruikt water uit tank/pomp of toevoer van vloeibaar wasmiddel
2. Deuropening ø 310 mm	8. Afvoer
3. Wasmiddelvak	9. Toevoer vloeibaar wasmiddel
4. Koud water	10. Elektrische aansluiting
5. Heet water	11. Stoomaansluiting
6. Koud/heet water of hergebruikt water met netwerkdruk (optie)	

1. De wasautomaat is uitgerust met een ingebouwd type AB-airgap conform EN 61770.

2. Geluidsvermogensniveaus gemeten volgens ISO 60704.

3. Gemiddelde gegevens. Het verpakte gewicht/de omvang van de zending hangt af van de configuratie. Neem contact op met de afdeling logistiek voor de exacte afmetingen.

Zilvergrijze en donkerblauwe kleurmonsters kunnen worden besteld met onderdeelnummer 472998313.

