

# Vaskemaskin

## WH6-8



### Eksepsjonelle besparelser og enkel bruk



#### Menneskene først

Sertifisert ergonomisk design med en menneskesentrert tilnærming som gir en enestående brukeropplevelse

Compass Pro® mikroprosessor tilbyr:

- Enkelt programvalg
- Språkvalg
- Hurtigvalgstaster for de mest brukte vaskeprogrammene og alternativene.
- Vaskeprogrampakker optimert i forhold til økonomi, ytelse og tid



#### Langsiktige besparelser

Innovative funksjoner designet for lavest mulig forbruk av vann, energi og vaskemiddel, for å spare penger og tid samt fremme en bærekraftig livsstil

- Automatic Savings (automatiske besparelser) Maskinen veier tøyet og justerer vannivået i henhold til vekten for å spare vann og energi når maskinen ikke er full
- Power Balance (effektbalanse) måler ubalansen og korrigerer den, justerer G-kraften i sanntid, maksimerer vannfjerningen og sparer tid og penger under tørkeprosessen



#### Full kontroll

Du kan overvåke utstyret og ytelsen hvor du enn befinner deg, og forbedre virksomheten din

- Vaskemaskiner som kan kobles til OnE Laundry, den personlige assistenten for vurdering av hygiene, prosessstyring og inntektsstyring



#### Total, avansert hygiene

Global avansert hygieneprogrampakke<sup>1</sup> Med påvist log 6 reduksjon<sup>II</sup> Desinfisering av tekstiler gjennom vaskeprosessen, i samsvar med kriteriene i alle lokale godkjente standarder

- I. Programmer tilgjengelig i standardbiblioteket til alle produkter, unntatt produkter for spesifikke segmenter der vanntemperaturen ikke kan kontrolleres.
- II. Log 6 reduksjon tilsvarer 99,9999% reduksjon i spredning av smittsomme virus. Effektiviteten for reduksjon av SARS-CoV-2 og andre patogener i prosessen er bekreftet av Svenska Forskningsinstituttet (RISE) på grunnlag av laboratoriedata fra Electrolux Professional.



Bildene som vises, er bare en avbildning av produktet, og variasjoner kan forekomme.

## Hovedalternativer

- Besparelser for kjemikalier ved hjelp av Efficient dosing, både ED peristaltiske pumper og ED Venturi
- Tilkobling til bestillings-/betalingssystem eller myntteller

Hovedspesifikasjoner		WH6-8			
Kapasitet tørrvekt, fyllfaktor 1:9	kg / lb	8 / 18			
Trommel, volum	liter	75			
Trommel, diameter	ø mm	520			
Sentrifugering	opm	1245			
G-faktor		450			
Standard oppvarmingsalternativer	elektrisitet, kW	5,4 / 7,5			
Oppvarmingsalternativer med lav energiforbruk	elektrisitet, kW	2,0 / 3,0			
	damp	x			
	Ikke oppvarmet	x			
<b>Forbruksdata "ECO 60°C"</b>		El.		Damp <sup>2</sup>	
		Full last, 8 kg	Halv last, 3.75 kg <sup>3</sup>	Full last, 8 kg	Halv last, 3.75 kg <sup>3</sup>
Total tid	Min	57	54	57	54
Vannforbruk (kaldt+varmt)	liter	46+3	26+3	49+0	29+0
Energiforbruk (motor/oppvarming/ varmt vann)	kWh	0.2/0.95/0.15	0.15/0.55/0.15	0.2	0,15
Dampforbruk	kg	-	-	1,65	1,05
Restfuktighet	%	45	46	45	46

1. Vanntemperatur 15°C kaldt vann og 65°C varmt vann.

2. Avhengig av damptrykk.

3. Programmer med AS.

Elektrisk tilkobling					
Oppvarmingsalternativ	Nettspenning	Hz	Oppvarmingseffekt kW	Totaleffekt kW	Anbefalt sikring A
Elektrisk oppvarmet	220-240V 1/1N-	50/60	3,0	3,4	16
	220-240V 1/1N'-	50/60	5,4/7,5	5,7/7,8	25/32
	220-240V 3-	50/60	3,0	3,4	10
	220-240V 3-	50/60	5,4/7,5	5,7/7,8	16/25
	380-415V 3N/3-	50/60	3,0	3,4	10
	380-415V 3N/3-	50/60	5,4/7,5	5,7/7,8	10/16
	440V 3-	50/60	5,4/7,5	5,7/7,8	10/16
Ikke oppvarmet/ dampoppvarmet	208-240V 1/1N-	50/60	1	1,0	10
	380-480V 1-2	50/60	1	1,0	10

1. Total effekt og anbefalt sikring er ikke avhengig av oppvarmingseffekten i disse tilfellene.

2. Forberedt for 3 -

Vann- og dampilkobling <sup>1</sup>		WH6-8
Vannventiler	DN	20
Vanntrykk	kPa	200-600
Kapasitet ved 300 kPa	l/min	20
Avløpsventil	ø mm	50/75
Avløpskapasitet	l/min	170
Dampventil	DN	15
Damptrykk	kPa	300-600
Tilførsel av flytende vaskemiddel		5

Krav til underlag		
Frekvensen til den dynamiske kraften	Hz	20,8
Gulvbelastning ved maks. sentrifugering	kN	1,9± 0,5

Lydnivåer		
Lydeffekt/lydtrykknivå ved sentrifugering <sup>2</sup>	dB(A)	73/59
Lydeffekt/lydtrykknivå ved vask <sup>2</sup>	dB(A)	61/47

Varmavgivelse	
% av installert effekt, maks.	5

Forsendelsesdata <sup>3</sup>		
Vekt	netto, kg	158
Forsendelsesvolum	m <sup>3</sup>	0,81

Tilbehør	
Bunn i stål	x
Slangesett for vann eller damp	x
Lobeholder	x

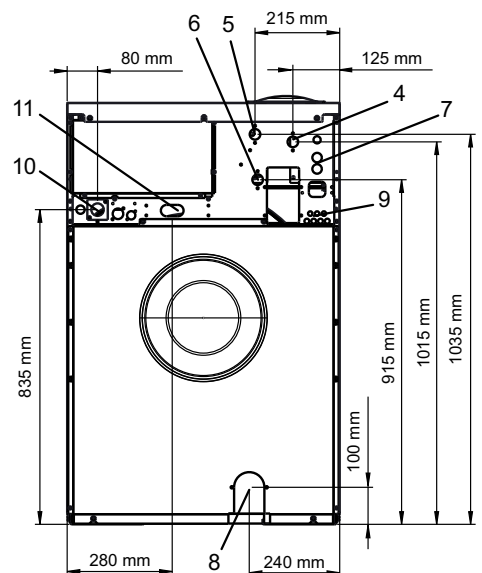
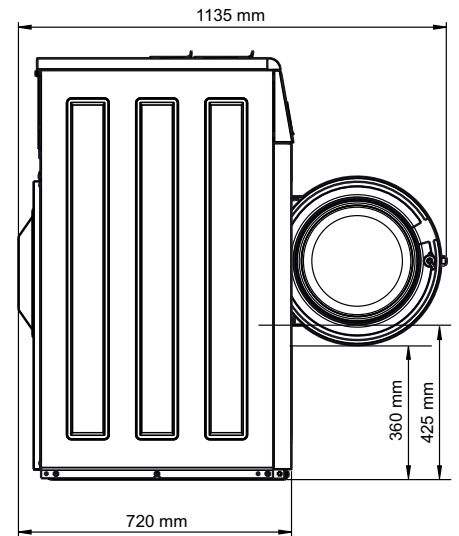
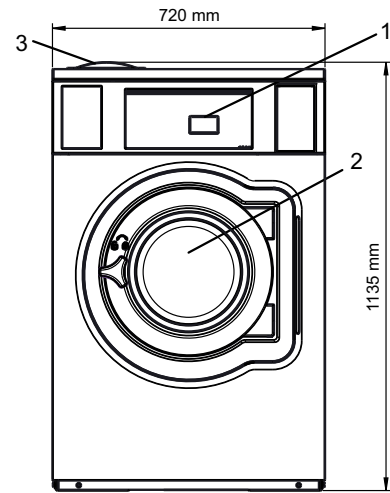
1. Betjeningspanel	7. Resirkulert vann fra tank/pumpe eller tilførsel av flytende vaskemiddel
2. Døråpning ø 310 mm	8. Avløp
3. Vaskemiddelbeholder	9. Tilførsel av flytende vaskemiddel
4. Kaldt vann	10. Elektrisk tilkobling
5. Varmt vann	11. Dampilkobling
6. Kaldt/varmt vann eller resirkulert vann med nettverkstrykk (valg)	

1. Vaskemaskinen er utstyrt med en innebygd type AB luftåpning i henhold til EN 61770.

2. Lydnivåer målt i samsvar med ISO 60704.

3. Gjennomsnittsdato. Bruttovekt/transportvolum avhenger av konfigurasjon. Kontakt logistikkavdelingen for å få nøyaktige mål.

Sølvgrå og mørkeblå fargeprøver kan bestilles på delenummer 472998313.



Experience the Excellence  
www.electroluxprofessional.com

438908681NO/2024.02.20

Vi forbeholder oss rett til å endre spesifikasjoner uten forutgående varsel.