

# Máquina de lavar e centrifugar

## WH6-8



### Poupança excepcional e utilização sem esforço



#### As pessoas primeiro

Design ergonómico certificado com uma abordagem centrada no ser humano para uma experiência do utilizador excepcional

O microprocessador Compass Pro® oferece:

- Fácil seleção de programas
- Seleção do idioma
- Seleção rápida e botões de opções para as opções e os programas de lavagem utilizados com maior frequência
- Pacotes de programas de lavagem otimizados para Economia, Desempenho e Tempo
- Ao usar a ferramenta Laundry Program Manager você pode editar e criar novos programas para se adaptar aos requisitos do seu negócio



#### Poupança a longo prazo

Características inovadoras concebidas para assegurar o consumo de água, energia e detergente mais baixo possível, para poupar dinheiro e tempo e adotar um estilo de vida sustentável

- Automatic Savings (Poupança automática) A máquina pesa a roupa de cama e ajusta o nível de água de acordo com a carga, para poupar água e energia abaixo de uma carga completa
- Power Balance (Equilíbrio de potência) mede, corrige o desequilíbrio e ajusta a força G em tempo real, maximizando a secagem e poupando dinheiro e tempo no processo de secagem



#### Controlo total

Monitorização do desempenho e do estado do equipamento em qualquer lugar, o que lhe permitirá agir e melhorar o seu negócio

- Lavadoras conectáveis a OnE Connected, o assistente pessoal para validação de higiene, gestão de processos e gestão das receitas



#### Higiene Avançada Global

Pacote do programa Global Advanced Hygiene<sup>1</sup> com redução log 6 comprovada<sup>II</sup> desinfeção de têxteis através do processo de lavagem, cumprindo os critérios de todos os padrões locais aprovados



As imagens apresentadas são apenas uma representação do produto e podem ocorrer variações.

- I. Programas disponíveis na biblioteca padrão de todos os produtos, excluindo produtos para segmentos específicos onde a temperatura da água não pode ser controlada.
- II. A redução Log 6 é igual a 99,9999% da redução da infetividade viral. A eficácia da redução do SRA-CoV-2 e outros agentes patogénicos no processo é confirmada pelo RISE (The Research Institute of Sweden) com base nos dados laboratoriais da Electrolux Professional.

## Opções principais

- Poupança em químicos com a ajuda da Efficient dosing, tanto bombas peristálticas ED como ED Venturi
- Conexão a sistema de reservas/pagamento ou mecanismo de moedas

Especificações principais		WH6-8			
Capacidade nominal, fator de enchimento 1:9	kg/lb	8 / 18			
Tambor, volume	litros	75			
Tambor, diâmetro	ø mm	520			
Centrifugação	rpm	1245			
Factor G		450			
Alternativas de aquecimento padrão	eletricidade, kW	5,4 / 7,5			
Alternativas de aquecimento com baixo consumo de energia	eletricidade, kW	2,0 / 3,0			
	vapor	x			
	não aquecida	x			
<b>Dados de consumo "ECO 60°C"<sup>1</sup></b>		El		Vapor <sup>2</sup>	
		Carga completa, 8 kg	Meia carga, 3,75 kg <sup>3</sup>	Carga completa, 8 kg	Meia carga, 3,75 kg <sup>3</sup>
Tempo total	Min	57	54	57	54
Consumo de água (fria+quente)	litros	46+3	26+3	49+0	29+0
Consumo de energia (motor/ /aquecimento/água quente)	kWh	0.2/0.95/0.15	0.15/0.55/0.15	0.2	0.15
Consumo de vapor	kg	-	-	1,65	1,05
Humidade residual	%	45	46	45	46

1. Temperatura da água fria 15°C e quente 65°C.

2. Dependendo da pressão do vapor.

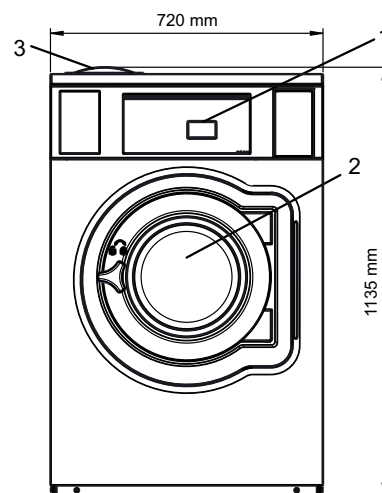
3. Programas com PA.

Produzida em conformidade com as normas ISO 9001 e ISO 14001.

Certificada com o certificado CB para Diretiva de Baixa tensão e marca S em conformidade com a Diretiva Relativa às Máquinas. Classe de proteção IP X4D.

Ligações elétricas					
Alternativa de aquecimento	Tensão da rede	Hz	Potência de aquecimento kW	Potência total kW	Fusível recomendado A
Aquecido eletricamente	220-240V 1/1N-	50/60	3,0	3,4	16
	220-240V 1/1N'-	50/60	5,4/7,5	5,7/7,8	25/32
	220-240V 3-	50/60	3,0	3,4	10
	220-240V 3-	50/60	5,4/7,5	5,7/7,8	16/25
	380-415V 3N/3-	50/60	3,0	3,4	10
	380-415V 3N/3-	50/60	5,4/7,5	5,7/7,8	10/16
	440V 3-	50/60	5,4/7,5	5,7/7,8	10/16
Não aquecido/ /Aquecido a vapor	208-240V 1/1N-	50/60	1	1,0	10
	380-480V 1-2	50/60	1	1,0	10

1. A potência total e o fusível recomendado não dependem da potência de aquecimento nestes casos.  
2. Preparado para 3-



Ligações de água e vapor <sup>1</sup>		WH6-8
Válvulas de água	DN	20
Pressão da água	kPa	200-600
Capacidade a 300 kPa	l/min	20
Válvula de descarga	ø mm	50/75
Capacidade de descarga	l/min	170
Válvula do vapor	DN	15
Pressão do vapor	kPa	300-600
Alimentação com detergente líquido		5

Requisitos do pavimento		
Frequência da força dinâmica	Hz	20,8
Carga no chão durante a centrifugação máx.	kN	1,9 ± 0,5

Níveis do som		
Nível de potência/pressão sonora na extração <sup>2</sup>	dB(A)	73/59
Nível de potência/pressão sonora na lavagem <sup>2</sup>	dB(A)	61/47

Emissão de calor	
% da potência instalada, máx.	5

Dados de expedição <sup>3</sup>		
Peso	líquido, kg	158
Volume de expedição	m <sup>3</sup>	0,81

Acessórios	
Base em aço	x
Kits de mangueiras de água ou vapor	x
Depósito de algodão	x

- |   |  |
|---|--|
| 1. Painel de funcionamento  | 7. Água reutilizada do depósito/bomba ou alimentação de detergente líquido |
| 2. Abertura da porta ø 310 mm                                       | 8. Drenar  |
| 3. Caixa de detergente  | 9. Alimentação com detergente líquido                                      |
| 4. Água fria  | 10. Ligação elétrica   |
| 5. Água quente  | 11. Ligação de vapor   |
| 6. Água fria/quente ou água reutilizada com pressão de rede (opção) |  |

1. A máquina de lavar e centrifugar está equipada com um airgap AB do tipo integrado de acordo com a norma EN 61770.  
2. Níveis de potência sonora medidos em conformidade com ISO 60704.  
3. Dados médios. Tamanho do caixote/volume da expedição depende da configuração. Por favor, contacte a logística para as medidas exatas.

Amostras de cores cinzento-prateado e azul-escuro podem ser encomendadas com o número de peça 472998313.

