

Máquina de lavar e centrifugar

WN6-35



Poupança excecional e utilização sem esforço



As pessoas primeiro

Design ergonómico certificado com uma abordagem centrada no ser humano para uma experiência do utilizador excecional

O microprocessador Compass Pro® oferece:

- Fácil seleção de programas
- Seleção do idioma
- Seleção rápida e botões de opções para as opções e os programas de lavagem utilizados com maior frequência
- Pacotes de programas de lavagem otimizados para Economia, Desempenho e Tempo



Poupança a longo prazo

Consumo de água e energia extremamente baixo - consulte a tabela abaixo

- Elevada força de centrifugação para uma secagem eficaz
- Super Equilíbrio garante a força de centrifugação correta



Controlo total

Monitorização do desempenho e do estado do equipamento em qualquer lugar, o que lhe permitirá agir e melhorar o seu negócio

- Lavadoras conectáveis a OnE Connected, o assistente pessoal para validação de higiene, gestão de processos e gestão das receitas



Higiene Avançada Global

Pacote do programa Global Advanced Hygiene^I com redução log 6 comprovada^{II} desinfeção de têxteis através do processo de lavagem, cumprindo os critérios de todos os padrões locais aprovados

I. Programas disponíveis na biblioteca padrão de todos os produtos, excluindo produtos para segmentos específicos onde a temperatura da água não pode ser controlada.

II. A redução Log 6 é igual a 99,9999% da redução da infetividade viral. A eficácia da redução do SRA-CoV-2 e outros agentes patogénicos no processo é confirmada pelo RISE (The Research Institute of Sweden) com base nos dados laboratoriais da Electrolux Professional.



As imagens apresentadas são apenas uma representação do produto e podem ocorrer variações.

Acessórios e opções principais

- Fornecimento automático de detergente líquido (quadro I/O opcional)
- Conexão a sistema de reservas/pagamento ou mecanismo de moedas

Especificações principais		WN6-35			
Capacidade nominal, fator de enchimento 1:9	kg/lb	35 / 75			
Tambor, volume	litros	330			
Tambor, diâmetro	ø mm	795			
Centrifugação	rpm	540			
Factor G		130			
Alternativas de aquecimento padrão	eletricidade, kW	19,1/19,8/23,0			
	vapor	x			
	não aquecida	x			
Dados de consumo "Normal 60°C"¹		EI		Vapor ²	
		Carga completa, 35 kg	Meia carga, 17,5 kg	Carga completa, 35 kg	Meia carga, 17,5 kg
Tempo total	Mín	51	48	51	48
Consumo de água (fria+quente)	litros	210+57	167+36	267+0	203+0
Consumo de energia (motor/ /aquecimento/água quente)	kWh	0,4/1,65/3,65	0,4/1,05/2,3	0,4/-	0,4/-
Consumo de vapor	kg	-	-	7,95	5,05
Humidade residual	%	65	74	65	74

1. Temperatura da água fria 15°C e quente 65°C.

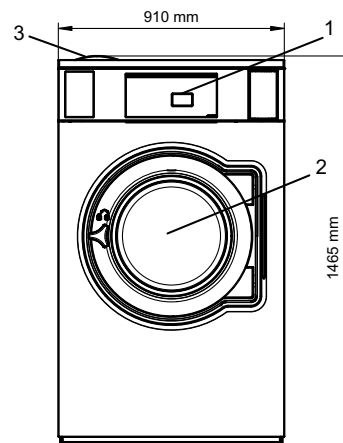
2. Dependendo da pressão do vapor.

Produzida em conformidade com as normas ISO 9001 e ISO 14001.

Certificada com o certificado CB para Diretiva de Baixa tensão e marca S em conformidade com a Diretiva Relativa às Máquinas. Classe de proteção IP X4D.

Ligações elétricas					
Alternativa de aquecimento	Tensão da rede	Hz	Potência de aquecimento kW	Potência total kW	Fusível recomendado A
Aquecido eletricamente	220-230V 3-	50/60	19,1	20,2	63
	220-240V 3-	50/60	19,8/23,0	20,9/24,1	63/63
	380-400V 3N/3-	50/60	19,1	20,2	32
	380-415V 3N/3-	50/60	19,8/23,0	20,6/24,1	32/50
	440V 3-	50/60	21,0/23,0	22,2/24,1	32/35
Não aquecido/ /Aquecido a vapor	480V 3-	60	22,8/23,0	23,9/24,1	32/32
	208-240V 1/1N-	50/60	1	1,3	10
	380-480V 1-2	50/60	1	1,3	10

1. A potência total e o fusível recomendado não dependem da potência de aquecimento nestes casos.
2. Preparado para 3-



Ligações de água e vapor ¹		WN6-35
Válvulas de água	DN	20
Pressão da água	kPa	200-600
Capacidade a 300 kPa	l/min	60
Válvula de descarga	ø mm	75
Capacidade de descarga	l/min	170
Válvula do vapor	DN	15
Pressão do vapor	kPa	300-600
Alimentação com detergente líquido		5

Requisitos do pavimento		
Frequência da força dinâmica	Hz	7,9
Carga no chão durante a centrifugação máx.	kN	4,6 ± 7,3

Níveis do som		
Nível de potência/pressão sonora na centrifugação ²	dB(A)	72/57
Nível de potência/pressão sonora na lavagem ¹	dB(A)	67/51

Emissão de calor	
% da potência instalada, máx.	5

Dados de expedição ³		
Peso	líquido, kg	307
Volume de expedição	m ³	1,86

Acessórios	
Base em aço	x
Kits de mangueiras de água ou vapor	x
Depósito de algodão	x

1. Painel de funcionamento	7. Válvula de descarga
2. Abertura da porta ø 435 mm	8. Abastecimento de detergente líquido
3. Caixa de detergente	9. Ligaçao elétrica
4. Água fria	10. Ligaçao de vapor
5. Água quente	11. Água fria (para o compartimento do detergente)/Água quente
6. Água reutilizada	

1. A máquina de lavar e centrifugar está equipada com um airgap AB do tipo integrado de acordo com a norma EN 61770.
2. Níveis de potência sonora medidos em conformidade com ISO 60704.
3. Dados médios. Tamanho do caixote/volume da expedição depende da configuração. Por favor, contacte a logística para as medidas exatas.

Amostras de cores cinzento-prateado e azul-escuro podem ser encomendadas com o número de peça 472998313.

