

Perilica ekstraktor

WN6-8



Izuzetne uštede i korištenje bez napora



Korisnici na prvome mjestu

Certificirani ergonomski dizajn s pristupom usredotočenim na ljude za izuzetno korisničko iskustvo

Mikroprocesor Compass Pro® nudi sljedeće:

- Jednostavan odabir programa
- Odabir jezika
- Gumbi za brzi odabir i opcijski gumbi za najčešće korištene programe pranja i opcije
- Paketi programa pranja optimizirani za ekonomičnost, učinkovitost i vrijeme



Dugoročna ušteda

Izuzetno niska potrošnja vode i energije – pogledajte tablicu u nastavku

- Velika snaga ekstrakcije za učinkovito uklanjanje vode
- Super Balance jamči odgovarajuću silu ekstrakcije



Potpuna kontrola

Praćenje stanja opreme i učinkovitosti odasvud, što omogućava poduzimanje mjera i poboljšanje poslovanja

- Perilice je moguće povezati s OnE Connected, osobnim pomoćnikom za provjeru valjanosti higijene, upravljanje procesom i upravljanje prihodima



Global Advanced Hygiene

Paket programa globalne napredne higijene¹ s dokazanim smanjenjem log 6¹¹ dezinfekcijom tekstila putem postupka pranja, ispunjavajući kriterije svih lokalno odobrenih standarda

I. Programi dostupni u standardnoj biblioteci proizvođača, isključujući proizvode za specifične segmente u kojima nije moguće kontrolirati temperaturu vode.

II. Smanjenje log 6 jednako je smanjenju viralne infektivnosti od 99,9999%. Učinkovitost smanjenja SARS-CoV-2 i drugih patogena u procesu potvrđio je RISE (Istraživački institut Švedske) na temelju laboratorijskih podataka tvrtke Electrolux Professional.



Prikazane su slike namijenjene isključivo predstavljanju proizvoda i stvarni se proizvodi mogu razlikovati od njih.

Glavne opcije i pribor

- Automatska opskrba tekućim deterdžentom (neobavezna U/I ploča)
- Spojanje na sustav za rezerviranje/plaćanje ili mjerač kovanica

Glavne specifikacije		WN6-8			
Nazivna zapremnina, faktor punjenja 1:9	kg/lb	8 / 18			
Bubanj, zapremnina	litara	75			
Bubanj, promjer	ø mm	520			
Ekstrakcija	o/min	668			
G-faktor		130			
Standardne alternative za grijanje	struja, kW	5,4 / 7,5			
Niskoenergetske alternative za grijanje	struja, kW	2,0 / 3,0			
	para	x			
	bez grijanja	x			
Podaci o potrošnji „Normalno 60°C”¹		El		Para ²	
		Puni kapacitet punjenja, 8 kg	Polovično punjenje, 4 kg	Puni kapacitet punjenja, 8 kg	Polovično punjenje, 4 kg
Ukupno vrijeme	Min	44	42	44	42
Potrošnja vode (hladna+topla)	litara	47+13	37+8	60+0	45+0
Potrošnja energije (motor/grijanje/topla voda)	kWh	0,1/0,35/0,8	0,1/0,25/0,45	0,1/-	0,1/-
Potrošnja pare	kg	-	-	1,75	1,05
Preostala vlaga	%	65	74	65	74

1. Temperatura vode 15°C hladna voda, a 65°C topla.

2. Ovisno o tlaku pare.

Proizvedeno u skladu s normama ISO 9001 i ISO 14001.

Certificirano CB certifikatom za Direktivu o niskom naponu i oznakom S u skladu s Direktivom o strojevima. Razred zaštite IP X4D.

Električni priključci					
Alternativa s grijanjem	Glavno napajanje	Hz	Snaga grijanja kW	Ukupna snaga kW	Preporučeni osigurač A
Električno grijanje	220-240V 1/1N-	50/60	3,0/5,4/7,5	3,3/5,7/7,8	16/25/32
	220-240 V 3-	50/60	3,0/5,4/7,5	3,4/5,7/7,8	10/16/25
	380-415 V 3 N/3-	50/60	3,0/5,4/7,5	3,4/5,7/7,8	10/10/16
	440 V 3-	50/60	5,4/7,5	5,7/7,9	10/16
	480 V 3-	60	5,4/7,5	5,7/7,9	10/16
Bez grijanja / grijanje na paru	208-240 V 1/1 N-	50/60	1	0,4	10
	380-480 V 1-2	50/60	1	0,4	10

1. U ovim slučajevima ukupna snaga i preporučeni osigurač ne ovise o snazi grijanja.
2. Pripremljeno za 3-

Priključak vode i pare ¹		WN6-8
Ventili za vodu	DN	20
Tlak vode	kPa	200-600
Kapacitet pri 300 kPa	l/min	20
Odvodni ventil	ø mm	75
Odvodni kapacitet	l/min	170
Parni ventil	DN	15
Tlak pare	kPa	300-600
Dovod tekućeg deterdženta		5

Zahtjevi poda		
Frekvencija dinamičke sile	Hz	9,8
Opterećenje poda pri maks. ekstrakciji	kN	1,5 ± 2,5

Razine zvuka		
Razina zvučne snage/tlaka prilikom ekstrakcije ²	dB(A)	68/53
Razina zvučne snage/tlaka prilikom pranja ¹	dB(A)	62/48

Emisija topline		
% instalirane snage, maks.		5

Podaci o otpremi ³		
Težina	neto, kg	116
Volumen otpreme	m ³	0,75

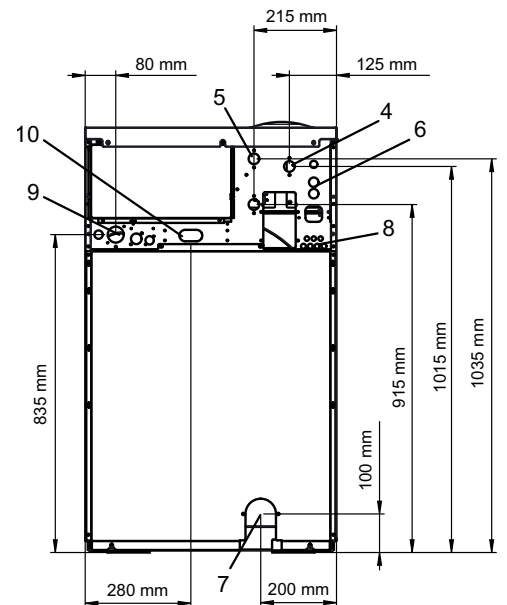
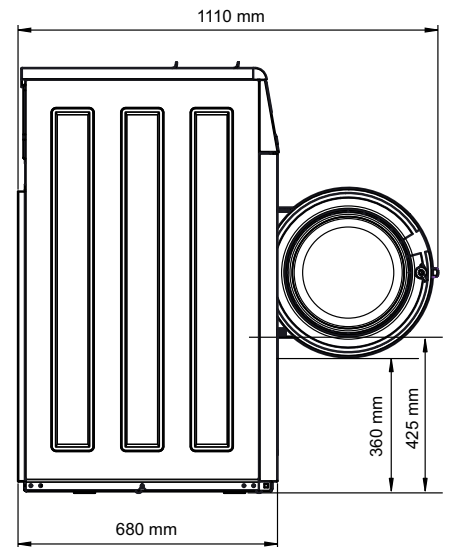
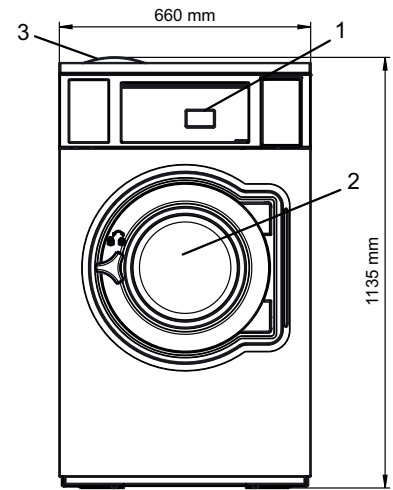
Pribor		
Čelična osnova		x
Kompleti crijeva za vodu ili paru		x
Sakupljač suvišnih vlakana		x
1. Upravljačka ploča	7. Ispusni ventil	
2. Otvor za vrata ø 310 mm	8. Dovod tekućeg deterdženta	
3. Kutija za deterdžent	9. Električni priključak	
4. Hladna voda	10. Priključak za paru	
5. Topla voda		
6. Ponovno upotrijebljena voda		

1. Perilica s ekstraktorom opremljena je ugrađenim AB tipom procijepa u skladu s normom EN 61770.

2. Razine zvučne snage mjerene prema normi ISO 60704.

3. Prosječni podaci. Težina u sanduku/volumen otpreme ovisi o konfiguraciji. Molimo vas da se obratite logističkoj službi kako biste dobili točne mjere.

Uzorci srebrno sive i tamno plave boje mogu se naručiti na broj dijela 472998313.



Experience the Excellence
www.electroluxprofessional.com