

Máquina centrifugadora

WS6-35



Gran capacidad de ahorro y fácil de usar



Prioridad en las personas

Diseño ergonómico homologado, con un enfoque centrado en las personas con el objetivo de ofrecer una excelente experiencia de usuario.

El microprocesador COMPASS Pro® ofrece:

- Fácil selección de programas
- Selección de idioma
- Rápida selección y botones de opciones para los programas de lavado y las opciones más utilizados
- Paquetes de programas de lavado optimizados para economía, prestaciones y tiempo



Ahorros a largo plazo

Consumos extremadamente bajos de agua y energía - consulte la tabla siguiente

- Características innovadoras que garantizan el consumo más bajo posible de agua, energía y detergente, que permiten ahorrar tiempo y dinero, enfocadas en la sostenibilidad
- Elevada fuerza de centrifugado para una eficiente eliminación del agua
- Power Balance (equilibrio de potencia) mide, corrige los desequilibrios y ajusta la fuerza G en tiempo real, maximizando la eliminación de agua y permitiendo el ahorro de tiempo y dinero en el proceso de secado



Alto control

Supervisión del estado del equipo y del rendimiento desde cualquier parte, que permite intervenir y mejorar la productividad de su negocio

- Lavadoras que se pueden conectar con OnE Laundry, el asistente personal para la validación de higiene y la gestión de procesos y de ingresos



Higiene Global Avanzada

Paquete de programa de Higiene Global Avanzada^I con reducción 6 log demostrada^{II} desinfección de textiles mediante el proceso de lavado, cumpliendo los criterios de todas las normas locales aprobadas



Las imágenes mostradas son solamente representaciones del producto y pueden darse variaciones.

I. Programas disponibles en la biblioteca estándar de todos los productos, excluidos los de segmentos específicos en los que la temperatura del agua no es controlable.

II. La reducción a 6 log equivale a una disminución de la infectividad viral del 99,9999%. La eficacia de reducción del virus SARS-CoV-2 y otros patógenos en el proceso está confirmada por RISE (Research Institute of Sweden) basándose en los datos de laboratorio de Electrolux Professional.

Principales opciones y accesorios

- Suministro automático de detergente líquido (tarjeta E/S opcional)
- Ahorro de productos químicos con la ayuda de la función Efficient dosing, con bombas peristálticas ED y ED Venturi
- Posibilidad de conexión con sistemas de reserva/pago o monederos

Especificaciones principales		WS6-35			
Capacidad nominal, factor de llenado 1:9	kg/lb	35 / 75			
Volumen del tambor	litros	330			
Diámetro del tambor	∅ mm	795			
Centrifugado	rpm	671			
Factor G		200			
Alternativas de calentamiento estándar	electricidad, kW	19,1 / 19,8 / 23,0			
	vapor	x			
Datos de consumo "Normal 60°C" ¹	sin calentamiento	x			
		Eléc		Vapor ²	
		Carga máxima, 35 kg	Media carga, 17,5 kg ³	Carga máxima, 35 kg	Media carga, 17,5 kg ³
Duración total	Min.	51	47	51	47
Consumo de agua (fría+caliente)	litros	222+57	118+30	279+0	148+0
Consumo de energía (motor/calentamiento/agua caliente)	kWh	0.45/1.65/3.65	0.4/0.85/1.9	0.45/-	0,4/-
Consumo de vapor	kg	-	-	7,95	4.13
Humedad residual	%	58	66	58	66

1. Temperatura del agua 15 °C fría y 65 °C caliente.

2. En función de la presión del vapor.

3. Programas con AS.

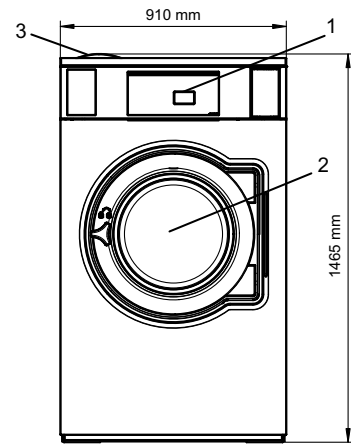
Fabricación conforme con las normas ISO 9001 e ISO 14001.

Con certificado CB respecto a la Directiva de baja tensión y la marca S de seguridad conforme con la Directiva sobre máquinas. Grado de protección IP X4D.

Conexiones eléctricas					
Alternativa de calentamiento	Tensión principal	Hz	Potencia calorífica kW	Potencia total kW	Fusible A recomendado
Calentamiento eléctrico	220-230 V 3~	50/60	19,1	20,2	63
	220-240 V 3~	50/60	19,8/23,0	20,9/24,1	63/63
	380-400V 3N/3~	50/60	19.1	20.2	32
	380-415V 3N/3~	50/60	19.8/23.0	20.6/24.1	32/50
	440V 3~	50/60	21.0/23.0	22.2/24.1	32/35
480 V 3~	60	22,8/23,0	23,9/24,1	32/32	
Sin calentamiento/con calentamiento por vapor	208-240 V 1/1N~	50/60	1	1,3	10
	380-480V 1-2	50/60	1	1,3	10

1. La potencia total y el fusible recomendado no dependen de la potencia calorífica en dichos casos.

2. Preparación para 3 -



Conexiones de agua y vapor ¹		WS6-35
Válvulas de agua	DN	20
Presión de agua	kPa	200-600
Capacidad en 300 kPa	l/min	60
Válvula de descarga	ø mm	75
Capacidad de descarga	l/min	170
Válvula de vapor	DN	15
Presión de vapor	kPa	300-600
Suministros de detergente líquido		5

Requisitos del suelo		
Frecuencia de la fuerza dinámica	Hz	11.2
Carga sobre el suelo en centrifugado máximo	kN	4.3 ± 9.9

Niveles acústicos		
Nivel de potencia/presión del sonido durante el centrifugado ²	dB(A)	73/57
Nivel de potencia/presión del sonido durante el lavado ¹	dB(A)	67/51

Emisión de calor	
% de potencia instalada, máx.	5

Datos de transporte ³		
Peso	peso neto, kg	307
Volumen de transporte	m ³	1.86

Accesorios	
Base de acero	x
Kits de mangueras para agua o vapor	x
Colector de pelusas	x

1. Panel de control	7. Válvula de descarga
2. Abertura de la puerta ø 435 mm	8. Suministro de detergente líquido
3. Depósito de detergente	9. Conexión eléctrica
4. Agua fría	10. Conexión de vapor
5. Agua caliente	11. Agua fría (para la cubeta del detergente) / agua caliente
6. Agua reutilizada	

1. La máquina centrifugadora lleva incorporado un airgap tipo AB de acuerdo con EN 61770.

2. Niveles de potencia sonora medidos conforme a la norma ISO 60704.

3. Datos medios. El peso/volumen de transporte una vez embalado depende de la configuración. Póngase en contacto con el departamento de logística para conocer las medidas exactas.

Se pueden pedir muestras de color gris plateado y azul oscuro con el número de referencia 472998313.

