

Yıkama ve sıkma makinesi

WS6-35



Olağanüstü tasarruf ve zahmetsiz kullanım



Önce insan

Olağanüstü bir kullanıcı deneyimi için insan merkezli bir yaklaşımla gerçekleştirilen sertifikalı ergonomik tasarım

Compass Pro® mikro işlemci aşağıdakileri sunar:

- Kolay program seçimi
- Dil seçimi
- En sık kullanılan yıkama programları ve seçenekleri için hızlı seçim ve seçenek düğmeleri
- Ekonomi, Performans ve Süre açısından optimize edilmiş yıkama programı paketleri



Uzun süreli tasarruf

Son derece düşük su ve enerji tüketimi: Aşağıdaki tabloya bakın

- Automatic Savings (Otomatik Tasarruf) Makine, yarım yükün altında su ve enerji tasarrufu yapmak için çamaşırları tartar ve su seviyesini yüke göre ayarlar
- Verimli sudan arındırma için yüksek sıkma gücü
- Power Balance (Güç Dengesi) dengesizliği ölçüp düzeltir ve G kuvvetini gerçek zamanlı olarak ayarlayarak kurutma işleminde sudan arındırmayı en üst düzeye çıkarır ve para ile zamandan tasarruf sağlar



Tam kontrol

Eyleme geçerek işinizi geliştirmenizi sağlayacak şekilde her yerden ekipman durumunu ve performansını izleme

- OnE Laundry'ye bağlanabilen çamaşır makineleri, hijyen doğrulama için kişisel yardımcı, süreç yönetimi ve gelir yönetimi



Global Advanced Hygiene

Global Gelişmiş Hijyen programı paketi,¹ kanıtlanmış log 6 azaltmayla² çamaşır yıkama işlemiyle kumaşların dezenfeksiyonu, tüm onaylı yerel standartların kriterlerini karşılar

- I. Su sıcaklığının kontrol edilemediği belirli segmentlerdeki ürünler dışındaki tüm ürünlerin standart kitaplığında kullanılabilir programlar.
- II. Viral bulaşmayı %99,9999 oranında azaltan log 6 azaltma. SARS-CoV-2 ve diğer patojenlerin işlem sırasında azaltılması etkinliği, Electrolux Professional laboratuvar verilerine dayanarak RISE (İsveç Araştırma Enstitüsü) tarafından doğrulanmıştır.



Verilen ürün görüntüleri sadece temsildir ve değişiklikler olabilir.

Ana seçenekler ve aksesuarlar

- Otomatik sıvı deterjan beslemesi (isteğe bağlı G/Ç kartı)
- Hem ED sağınımlı pompalarla hem de ED Venturi ile Efficient Dosing yardımıyla kimyasal tasarrufu
- Kayıt/ödeme sistemine veya jeton sayacına bağlantı

Ana özellikler		WS6-35			
Nominal kapasite, doldurma faktörü 1:9	kg/lb	35 / 75			
Tambur, hacim	litre	330			
Tambur, çap	ø mm	795			
Sıkma	dev/dk.	671			
G faktörü		200			
Standart ısıtma alternatifleri	elektrik, kW	19,1 / 19,8 / 23,0			
	buhar	x			
	ısıtmasız	x			
Tüketim verileri "Normal 60°C"¹		El		Buhar ²	
		Tam yük, 35 kg	Yarım yük, 17,5 kg ³	Tam yük, 35 kg	Yarım yük, 17,5 kg ³
Toplam zaman	Min	51	47	51	47
Su tüketimi (soğuk+sıcak)	litre	222+57	118+30	279+0	148+0
Enerji tüketimi (motor/ısıtma/sıcak su)	kWh	0.45/1.65/3.65	0.4/0.85/1.9	0.45/-	0,4/-
Buhar tüketimi	kg	-	-	7,95	4.13
Kalan nem	%	58	66	58	66

1. Su sıcaklığı 15 °C soğuk su ve 65 °C sıcak su.

2. Buhar basıncına bağlı.

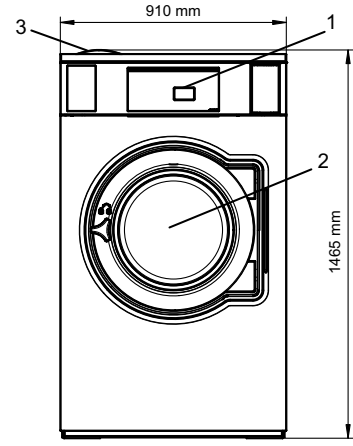
3. AS özellikli programlar.

ISO 9001 ve ISO 14001 uyarınca üretilmiştir.

Düşük Voltaj Yönetmeliğine yönelik olarak CB sertifikasıyla, Makine Yönetmeliğine yönelik olarak ise S-mark ile belgelendirilmiştir. Koruma sınıfı IP X4D.

Elektrik bağlantıları					
Isıtma alternatifi	Ana voltaj	Hz	Isıtma gücü kW	Toplam güç kW	Tavsiye edilen sigorta A
Elektrikli ısıtma	220-230 V 3 -	50/60	19,1	20,2	63
	220-240 V 3 -	50/60	19,8/23,0	20,9/24,1	63/63
	380-400V 3N/3-	50/60	19.1	20.2	32
	380-415V 3N/3-	50/60	19.8/23.0	20.6/24.1	32/50
	440V 3-	50/60	21.0/23.0	22.2/24.1	32/35
Isıtmasız / Buhar ısıtmalı	208-240 V 1/1N-	50/60	1	1,3	10
	380-480 V 1 - ²	50/60	1	1,3	10

1. Böyle durumlarda toplam güç ve önerilen sigorta ısıtma gücüne bağlı değildir.
2. 3- için hazırlandı



Su ve buhar bağlantısı ¹	WS6-35	
Su vanaları	DN	20
Su basıncı	kPa	200-600
300 kPa'da kapasite	l/dk.	60
Drenaj vanası	ø mm	75
Tahliye kapasitesi	l/dk.	170
Buhar vanası	DN	15
Buhar basıncı	kPa	300-600
Sıvı deterjan beslemesi		5

Zemin gereksinimleri		
Dinamik gücün frekansı	Hz	11.2
Maksimum sıklamada zemin yükü	kN	4,3 ± 9.9

Ses düzeyleri		
Sıkma sırasında ses şiddeti/basınç seviyesi ²	dB(A)	73/57
Yıkama sırasında ses şiddeti/basınç seviyesi ¹	dB(A)	67/51

Isı emisyonu	
kurulu gücün %'si, maks.	5

Sevkiyat verileri ³		
Ağırlık	net, kg	307
Sevkiyat hacmi	m ³	1.86

Aksesuarlar		
Çelik temel		x
Su veya buhar için hortum takımları		x
Hav toplayıcı		x
1. Kontrol paneli	7. Drenaj vanası	
2. Kapak açıklığı ø 435 mm	8. Sıvı deterjan beslemesi	
3. Deterjan kutusu	9. Elektrik bağlantısı	
4. Soğ. su	10. Buhar bağlantısı	
5. Sıcak su	11. Soğuk su (deterjan kabı için) / Sıcak su	
6. Yeniden kullanılan su		

1. Yıkama ve sıkma makinesi, EN 61770 uyarınca entegre tip bir AB aırgap ile donatılmıştır.
2. Ses şiddeti seviyeleri ISO 60704'e göre ölçülmüştür.
3. Ortalama veriler. Kasalı ağırlık/sevkiyat hacmi yapılandırılmaya göre değişir. Tam ölçümler için lütfen lojistikle irtibat kurun.
Gümüş grisi ve koyu mavi renk örnekleri, parça numarası 472998313 ile sipariş edilebilir.

