



myPRO^{XL} Smart Professional Droger

Voor **slimme bedrijven** die **extra capaciteit**, een **lange levensduur** en **snelle resultaten** willen.

Voordelen en specificaties

- ▶ **Extreem lange levensduur van 15.000+ cycli**
 - Gebouwd met professionele componenten die bijna 6 keer langer meegaan*
 - Trommel ondersteund door vijf rollagers
 - Makkelijk schoon te maken, stevige pluizenzeef
- ▶ **Snel en efficiënt droogproces**
 - Ruime capaciteit: 12 kg
 - Gemakkelijk handelen van extra grote stukken
 - Axiale luchtstroom voor een korte droogtijd en extreem laag energieverbruik
- ▶ **Hoge flexibiliteit en onderhoudsvriendelijkheid**
 - Optionele stapelkits voor droger + droger of wasmachine + droger
 - Extra grote deuropening voor gemakkelijk in- en uithalen van de was
 - Optionele, programmeerbare muntinvoer
 - Trommel ondersteund met rollagers voor minder trillingen en geluid
 - Toegang via de voorkant voor gemakkelijk onderhoud

Accessoires

- ▶ **Electronische muntmeter voor standaard muntinvoer-installatie**
- ▶ **Mechanische muntmeter voor gestapelde muntinvoer-installatie+++**
- ▶ **Stapelkit voor wasmachine + droger of droger + droger**

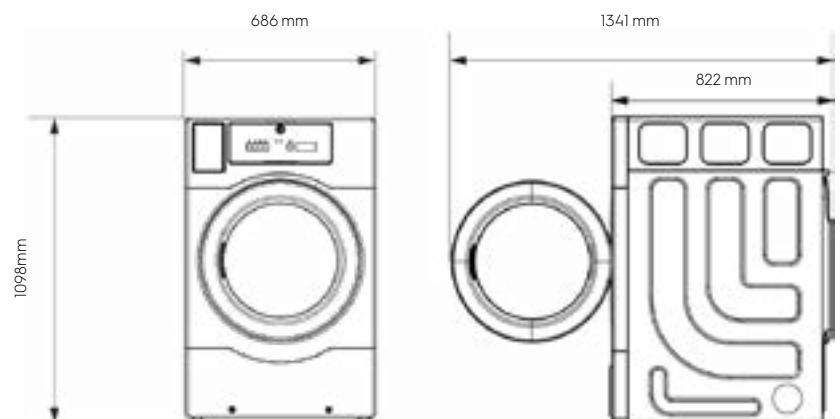
* in vergelijking met huishoudelijke machines

Specificaties

Droogcapaciteit, kg	12
Trommelvolume, l	218
Energieverbruik, kWh	7,1

Afmetingen

TE1220E



myPRO^{XL} Smart Professional Droger

Specificaties TE1220E

Verwarmingstechniek	Electrisch, 4,83 kW
Electrische aansluiting, V/Hz/A	220-240/50Hz/22
Droogtechnologie	Luchtafvoer
Luchtdebiet (CFM)	151
Geluidsproductie, dB(A)	68
Display	LED
Filter	Filter met handvat voor makkelijk schoonmaken
Stelpoten	4 verstelbare poten

Connecties

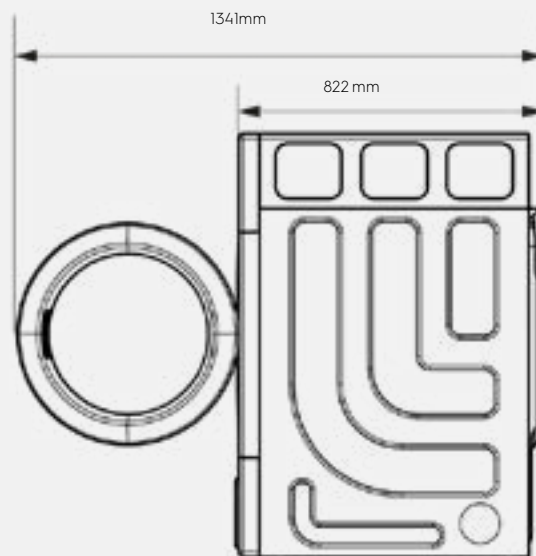
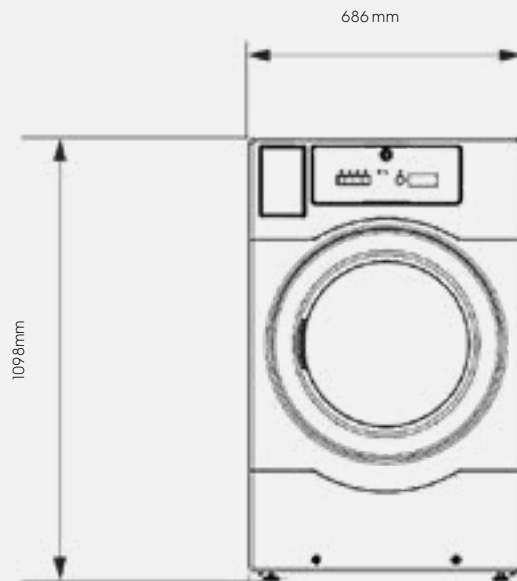
Luchtafvoer (mm)	99,8
Luchtpijp diameter (mm)	102

Programma's

Aantal programma's	4
Hoog / Normaal / Laag / Koud	

Afmetingen

Product - BxHxD (mm)	686x1098x822
Deuropening (mm)	1341
Verpakking - BxHxD (mm)	770 x 1290 x 880
Gewicht - incl. verpakking (kg)	70/86



Electrolux
PROFESSIONAL