



myPRO^{XL} Essiccatoio a gas

Creata pensando alle **imprese** che necessitano di **maggior capacità**, **robustezza** e **velocità** al giusto prezzo

Caratteristiche e vantaggi

- ▶ **Massima durata**
 - Costruita con componenti professionali, dura quasi sei volte più di un essiccatoio per uso domestico
 - Cesto supportato da 5 cuscinetti per una maggior durata
 - Facile da pulire, schermo per lanugine resistente
- ▶ **Programmi di asciugatura più rapidi ed efficaci**
 - Maggiore capacità di carico: 12 kg
 - Gestione facilitata di carichi di grandi dimensioni
 - Il flusso d'aria assiale garantisce un più breve tempo di asciugatura e bassi consumi di energia
- ▶ **Maggiore flessibilità e facilità di manutenzione**
 - Configurazione con sistemi di pagamento disponibile (su richiesta)
 - Kit di sovrapposizione per essiccatoio+essiccatoio (opzionale)
 - Massima apertura della porta per facilitare carico e scarico
 - Orologio in tempo reale per promozioni orarie (config. self-service)
 - Il supporto a rullo del cesto riduce vibrazioni e rumore
 - Accesso frontale per una facile manutenzione

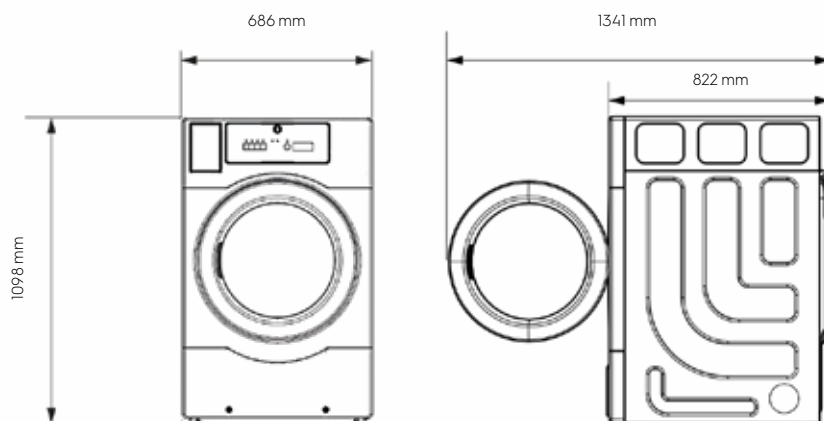
Accessori

- ▶ **Gettoniera elettronica per applicazione singola**
- ▶ **Gettoniera meccanica per applicazione doppia**
- ▶ **Kit sovrapposizione (anche con configurazione self-service)**

Specifiche principali

Capacità di carico, kg	12
Volume del cesto, l	218

Dimensioni

TE1220G


myPRO^{XL} Essiccatoio a gas

Specifiche modello TE1220G

Riscaldamento	Gas
Potenza	6.3 kW / 21,000 BTUs
Voltaggio, V/Hz/A	220-240/50Hz/10
Tecnologia di asciugatura	Espulsione fumi
Flusso d'aria (CFM)	151
Motore (HP)	1/4
Livello di rumorosità, dB(A)	68
Display	LED
Filtro	Filtro con impugnatura per facilità di rimozione
Piedini	4 piedini regolabili

Conessioni

Diametro uscita d'aria (mm)	102
Diametro uscita di scarico (mm)	100

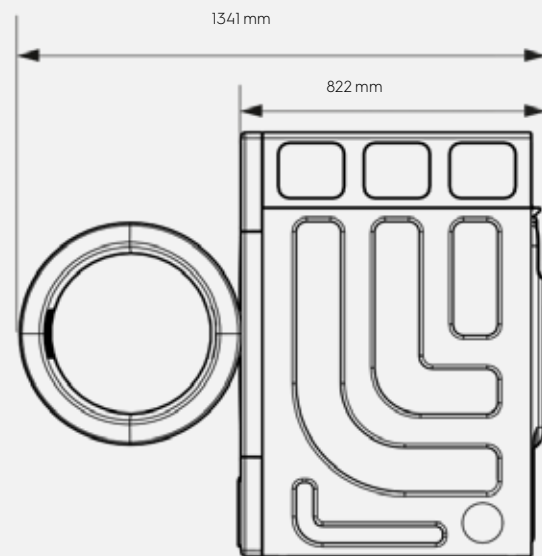
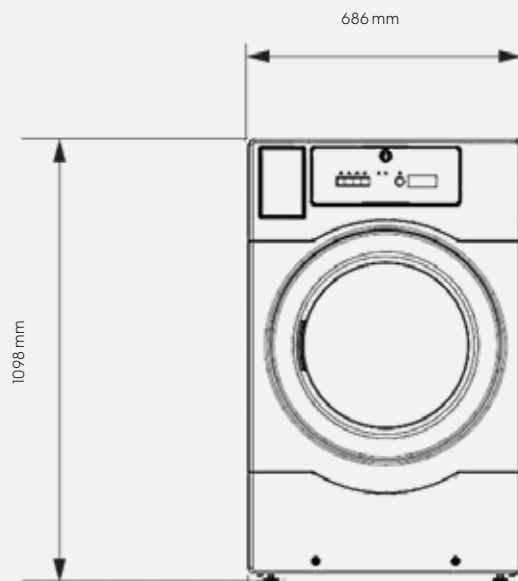
Programmi

Numero di programmi	4
Alta / Media / Bassa / Non riscaldato	

Dimensioni

Prodotto - LxHxP (mm)	686x1098x822
Con apertura porta (mm)	1341
Con imballaggio - LxHxP (mm)	770 x 1290 x 880
Peso - prodotto/con imballaggio (kg)	78/94

Macchina per uso commerciale conforme ai requisiti della Direttiva 2006/42/CE relativa alle macchine e alle norme EN 50571 Lavatrici e EN 50570 Essiccatoi.



L'azienda si riserva il diritto di modificare le caratteristiche tecniche senza previa notifica