



myPRO^{XL}

Chytrá profesionální pračka

Vytvořeno pro **chytré firmy**, které potřebují **další kapacitu, delší životnost** a **ultra-rychlost při rozumném rozpočtu**

Výhody a funkce

- ▶ **Špičková odolnost s životností více než 15.000 cyklů**
 - Vyrobeno z komerčních komponentů s trvanlivostí téměř šestkrát* delší než domácí pračky
 - Nejvyšší ložiska SKF v odolném pouzdru z litiny
 - Odolné trojitě těsnění dokonale chrání ložiska
 - Odolnější odpružení pomocí osmi tlumičů a prvotřídního ocelového protizávaží
- ▶ **Rychlejší a účinnější proces praní**
 - Větší kapacita: 12 kg
 - Výchozích 35 minut pro program studeného praní.
 - 300 G odstředění pro největší snížení vlhkosti a kratší čas sušení
- ▶ **Zvýšená flexibilita a obsluhovatelost**
 - Flexibilní instalace díky jednoduché montáži a inteligentní konfiguraci vypouštěcího čerpadla
 - Volitelná přizpůsobitelná stohovací sada pro pračku+sušičku
 - Vynikající čistitelnost se 4 nastavitelnými programy
 - Dezinfekční programy s různou teplotou a výběrem času
 - Hodiny s reálným časem pro Happy hour akce, propagační ceny
 - 2 tlačítka pro rychlé spuštění
 - Přístup zepředu pro snadnou obsluhu

Příslušenství

- ▶ **Elektronický mincovník pro standardní mincovou instalaci**
- ▶ **Mechanický mincovník pro instalaci na sebe**
- ▶ **Sada pro instalaci na sebe, včetně spotřebičů s mincovníky**
- ▶ **Sada pro napojení tekutých pracích prostředků**

* Ve srovnání se spotřebiči určenými pro domácnosti

Hlavní specifikace na první pohled

| | |
|--------------------------------|-----|
| Kapacita praní, kg | 12 |
| Objem bubny, l | 100 |
| Index energetické účinnosti, % | >52 |

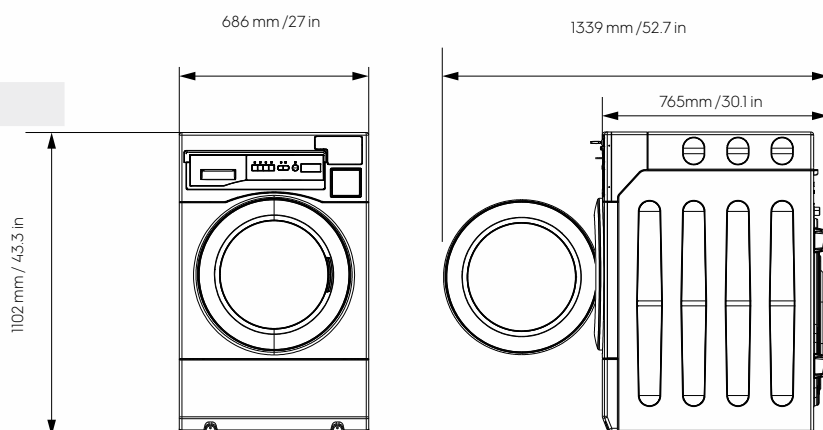
Údaje o spotřebě*

Standardní normální 60 °C, plné zatížení

| | |
|----------------------------------|-------|
| Celkový čas, min./cyklus | 73min |
| Spotřeba energie, kWh | 1.01 |
| Spotřeba vody (studená+teplá), l | 87 |

*Teplota vody 15 °C studená voda a 55 °C teplá voda.

Rozměry

WE1100P


Specifikace WE1100P

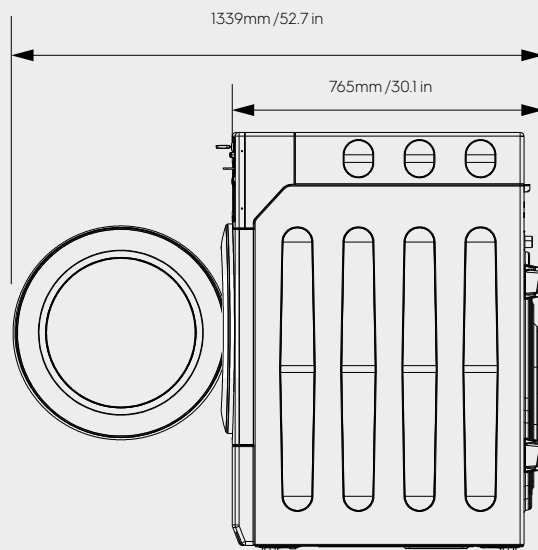
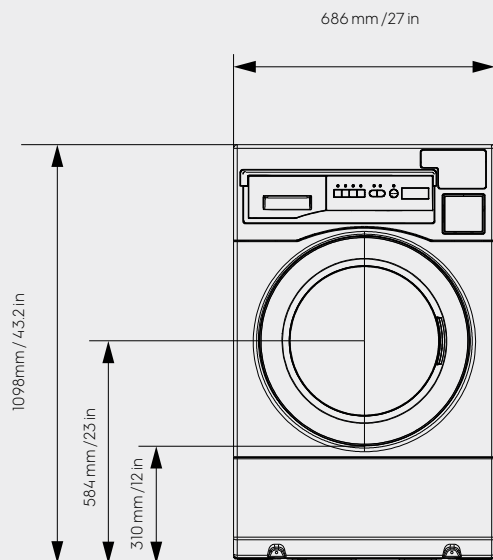
| | |
|---------------------------------------|----------------------|
| Otáčky při praní, ot./min | 45 |
| Otáčky bubnu, ot./min (faktor G) | 1050(300) |
| Hladina hluku při praní, dB(A) | 62 |
| Hladina hluku při odstředování, dB(A) | 72 |
| Elektrické připojení, V/Hz/A | 220-240 V/50 Hz/10 A |
| Ovládání otáček motoru | Frekvenční měnič |
| Topný systém (kW) | 2 |
| Skříň, horní a přední | Práškově lakované |
| Displej | LED |
| Konstrukce bubnu | Nerezová ocel |
| Přihrádky na prací prostředky | 3 |
| Přívod vody | Studená+Teplá |
| Systém vypouštění | Vypouštěcí čerpadlo |
| Vypouštěcí hadice (mm/in) | 25 / 1 |
| Vyrovnávací nožky | 4 nastavitelné nožky |

Programy

| | |
|--|-----|
| Počet programů | 6 |
| Studené / Teplé / Horké / Jemné / Dezinfekce / | |
| Počet dalších funkcí | 2 |
| Silně znečištěné / Extra máchání | |
| Předpírka | Ano |

Rozměry

| | |
|------------------------------------|--|
| Výrobek - Š×V×H (mm/in) | 686 x 1098 x 765 / 27 x 43.2 x 30.1 |
| Hloubka při otevření dveří (mm/in) | 1339/52.7 |
| Kartón - Š×V×H (mm/in) | 776x1174x905/ 30.5x46.5x31.7 |
| Hmotnost - výrobek/karton (kg/lb) | 136/146 300/322 |



Vyhrazujeme si právo provádět změny specifikací bez vyzoomění.



Electrolux
PROFESSIONAL